

EGRET

Reparaturanleitung
Akku tauschen

Egret Pro FX



datum

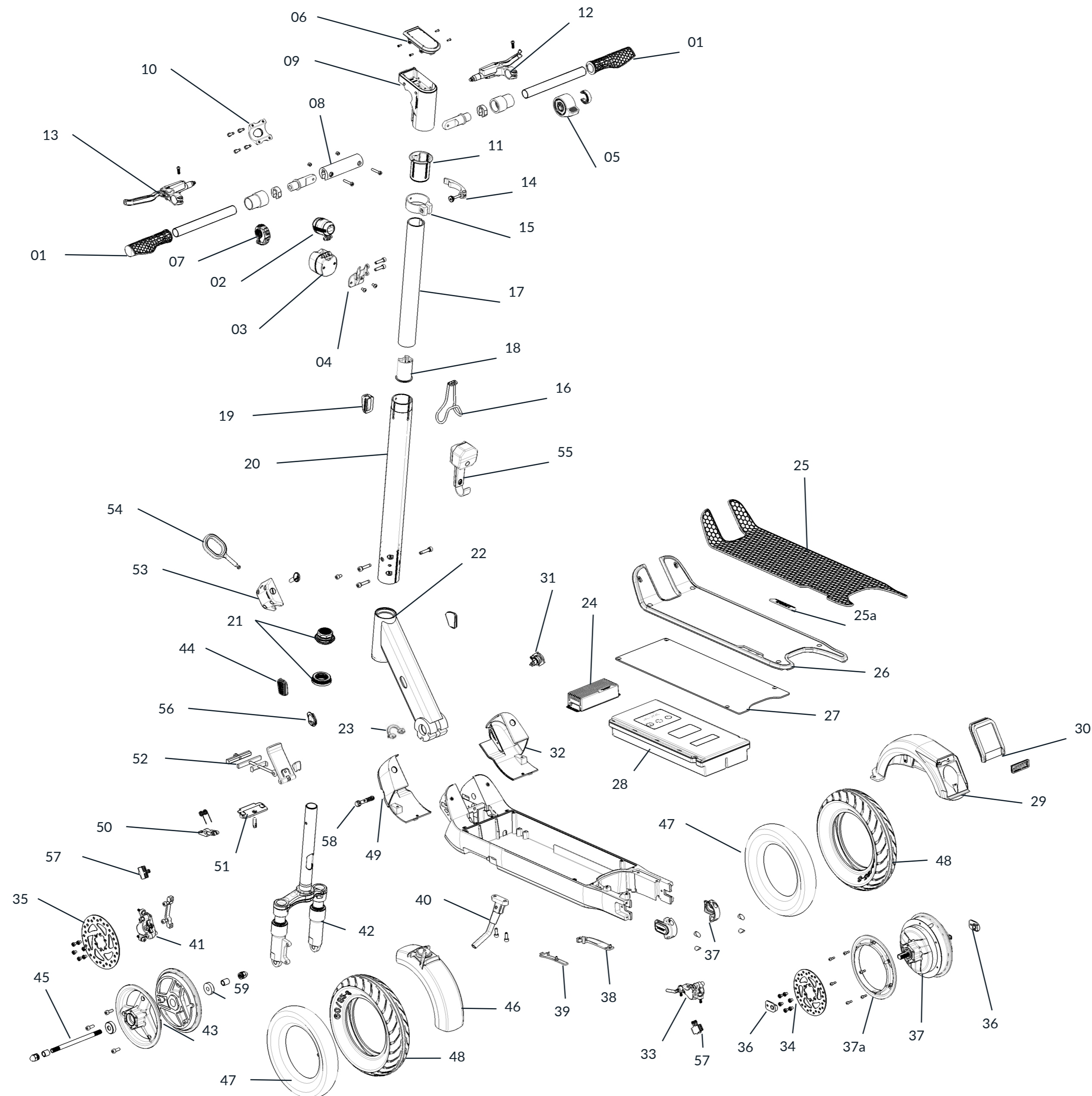
Egret Pro FX

Fehlercodes

Bauteil	Fehler Nr.	Fehler Detail	Bauteil	Fehler Nr.	Fehler Detail	Bauteil	Fehler Nr.	Fehler Detail
Batterie	6	Unterspannung des Akkus	Controller / Motor	1	Überlastung Motor (MOS)	Display / Brake	5	Bremssensor Fehler
	64	Überspannung des Akkus		2	Kommunikationsfehler Gashebel		10	Kommunikationsfehler Controller
		3		Motorphasen Fehler	11		Gashebel Magnet Fehler	
		4		Hallsensor Fehler				
		7		Motor blockiert				
		8		Kommunikationsfehler Controller				
		40		Kommunikationsfehler Motor				

Egret Pro FX

Aufbau



Egret Pro FX

Aufbau

Lfd. Nr.	Art.Nr.	Name	EAN-Nummer
1	10100309	Handgriffe links + rechts	4260710542382
2	10100527	Vorderlicht	4260710548360
3	10100311	Hupe	4260710545802
4	10100350	Halterung Vorderlicht/Hupe	4260710542832
5	10100358	Daumengasgriff	4260710542917
6	10100359	Display Pro	4260710542924
7	10100360	Bedieneinheit	4260710542931
8	10100675	Lenkstange	4260710549312
9	10100345	Lenkkopf	4260710542788
10	10100382	Lenkerklemme	4260710543150
11	10100348	Lenkrohr Führung oben	4260710542818
12	10100387	Bremshebel rechts	4260710543204
13	10100388	Bremshebel links	4260710543211
14	10100349	Schnellspanner	4260710542825
15	10100457	Metallschelle Schnellspanner	4260710545048
16	10100261	Zubehörhaken	4260710542849
17	10100346	Lenkrohr innen	4260710542795
18	10100456	Führung Teleskoprohr innen	4260710545031
19	10100395	Abdeckung Kabelausgang Bremsleitung	4260710543280
20	10100484	Lenkrohr außen	4260710545307
21	10100519	Lenkkopflager Nadellager Set	4260710545703
22	-	Traggelenk mit Kugellager	-
23	10100495	Traggelenk Sicherungsblech	4260710545413
24	10100678	Controller	4260710549343
25	10100491	Gummimatte	4260710545376
25a	10100513	Logo Trittbrett	4260710545598
26	10100490	Trittbrett	4260710543020
27	10100369	Abdeckung Rahmen	4260710543020
28	10100361	Batterie 48V 17,5Ah	4260710542948
29	10100376	Schutzblech hinten	4260710543099

Lfd. Nr.	Art.Nr.	Name	EAN-Nummer
30	10100520	Rücklicht inkl. Reflektor	4260710545710
31	10100391	Ladebuchse	4260710543242
32	10100489	vordere Abdeckung rechts	4260710545352
33	10100462	hyd. Bremssattel mit Leitung hinten	4260710545093
34	10100385	Bremsscheibe 120 mm	4260710543181
35	10100687	Bremsscheibe 140 mm	4260710549695
36	10100375	Hinterradachssicherung	4260710543082
37/37a	10100682	Motor Pro FX	4260710548438
38	10100497	untere Rahmenabdeckung rechts	4260710545437
39	10100496	untere Rahmenabdeckung links	4260710545420
40	10100377	Seitenständer	4260710543105
41	10100386	hyd. Bremssattel mit Leitung vorne	4260710543198
42	10100676	Federgabel	4260710549329
43	-	Vorderradfelge	-
44	10100308	Seitenreflektor	4260710542375
45	10100693	Vorderachse	4260710549756
46	10100685	Schutzblech vorne	4260710549671
47	10100354	Luftschlauch	4260710542870
48	10100486	Luftreifen Mantel Chao Yang	4260710545321
49	10100488	vordere Abdeckung links	4260710545345
50	10100371	Faltmechanismus unten	4260710543044
51	10100372	Faltmechanismus Rahmen	4260710543051
52	10100370	Faltmechanismus oben	4260710543037
53	10100394	Schlossset Traggelenk	4260710543273
54	10100341	Schlossöse	4260710542702
55	-	Lenkrohrschloss	-
56	10100381	Abdeckung Kabelausgang	4260710543143
57	10100022	Bremsbeläge mit Splint und Klammer	4260399793969
58	10100373	Bajonettverschluss	4260710543068
59	10100374	Kugellagerset vorne Schaeffler	4260710543075

Egret Pro FX

Akku tauschen

Du brauchst:

Innensechskantschlüssel 2,5 mm (H 2,5)

Innensechskantschlüssel 3 mm (H 3)

Innensechskantschlüssel 4 mm (H 4)

Vorbereitung:

Stelle sicher, dass der E-Scooter auf einem stabilen, rutschfesten und ebenen Untergrund steht und nicht umkippen kann. Es kann hilfreich sein, den E-Scooter auf einem Ständer oder einer ähnlichen, dafür geeigneten Unterlage abzustellen.

Lege alle Schrauben und Teile, die du abmontierst, zur Seite und stelle sicher, dass nichts verloren geht.

Bei einigen Reparaturen kann es sein, dass du den E-Scooter umdrehen musst. Wir raten dir dazu, dir dabei von einer zweiten Person helfen zu lassen.

Wenn du dir unsicher bist, wende dich bitte unbedingt an unseren Kundenservice.

Egret Pro FX

Akku tauschen



1. Öffne die Einschnitte an der Gummimatte, um an die darunter liegenden Schrauben zu kommen und löse diese.
2. Demontiere das Trittbrett und den Batteriefachdeckel.
3. Finde und löse die Steckverbindung vom Akku.
4. Achte beim Einbau des neuen Akkus darauf, dass die nach Hinten führenden Kabel richtig positioniert liegen.
5. Verschließe den E-Scooter wieder.

Egret Pro FX

Akku tauschen – Letzter Check



1. Schalte den E-Scooter ein und prüfe alle Funktionen.
2. Mach eine Probefahrt.
3. Wenn etwas nicht funktioniert: Kontrolliere, ob alle Bauteile korrekt montiert sind. Wenn du den Fehler nicht findest, wende dich bitte an unseren Service.

Wenn alles korrekt sitzt, steht deiner nächsten Fahrt nichts mehr im Weg.

Gute Fahrt und viel Spaß mit deinem Egret Pro FX!

Reparaturanleitung

Disclaimer

Die vorliegende Reparaturanleitung wurde von der Walberg Urban Electrics GmbH für autorisierte Egret-Händler:innen und deren qualifizierte Servicemitarbeiter:innen zusammengestellt. Eine solche Anleitung kann umfassende Kenntnisse auf dem Gebiet der Fahrzeugtechnik nicht ersetzen. Im Interesse der Betriebssicherheit wird daher vorausgesetzt, dass alle, die diese Anleitung zur Durchführung von Wartungs- und Reparaturarbeiten benutzen, eine Schulung durch Egret absolviert haben und daher ein grundlegendes Verständnis von Mechanik, Elektronik und Fahrzeug-Reparaturarbeiten haben. Unsachgemäße Reparaturen und Wartung können die Verkehrssicherheit und Funktion des Fahrzeugs beeinträchtigen. Sollte die Bauart des vorliegenden Fahrzeugs von der in dieser Anleitung beschriebenen / abgebildeten Bauart abweichen, ist diese Anleitung nicht für die Reparatur des Fahrzeugs geeignet. Wende dich dann bitte an unseren Kundenservice unter: <https://my-egret.com/de/kundenservice/>.

Modifikationen und wesentliche Änderungen im Bereich Technik und Wartung werden möglicherweise auf der Homepage www.my-egret.com bekanntgegeben und in späteren Ausgaben dieser Wartungsanleitung berücksichtigt. Es gilt jeweils die aktuellste Version dieses Dokuments.

Hinweis: Diese Anleitung wurde mit größtmöglicher Sorgfalt und Genauigkeit erstellt. Die Walberg Urban Electrics GmbH übernimmt jedoch keine Gewähr für die Richtigkeit, Vollständigkeit und Aktualität der bereitgestellten Inhalte. Die Walberg Urban Electrics GmbH übernimmt keine Haftung für entstandene Schäden, die auf eine unsachgemäße Reparatur/Wartung zurückzuführen sind.

Egret ist eine Marke der
Walberg Urban Electrics GmbH
Alter Wandrahm 6
20457 Hamburg
my-egret.com