

Audi electric kick scooter

Benutzerhandbuch

User Manual

Mode d'emploi

Guida utente

Manual del usuario

Podręcznik użytkownika



powered by

EGRETT



Vielen Dank, dass Sie sich für den Audi electric kick scooter entschieden haben!

Machen Sie sich zuerst mit dem Audi electric kick scooter (nachfolgend kick scooter genannt) vertraut. Lesen Sie dazu die vorliegende Betriebsanleitung, insbesondere die Warn- und Sicherheitshinweise, bevor Sie losfahren, und bewahren Sie diese für späteres Nachschlagen sorgfältig auf! Bewahren Sie auch die originale Produktverpackung auf. Die Ausstattung der abgebildeten Modelle kann je nach Version und Länderausführung abweichend sein.

Egret behält sich zudem Änderungen in Optik, Ausstattung und Technik vor. Der Hersteller behält sich jederzeit das Recht von Produktänderungen, der Herausgabe von Firmware-Updates und der Aktualisierung dieses Handbuchs vor.

Besuchen Sie www.my-egret.com oder schauen Sie in der App nach, um die neuesten Benutzermaterialien einzusehen.



Weitere Informationen und FAQs finden Sie unter:
www.my-egret.com/de/FAQ



Egret ist eine Marke der
Walberg Urban Electrics GmbH
info@my-egret.com
+49 40 320 270 80 (mo-fr, 8-18 Uhr)
Alter Wandrahm 6
20457 Hamburg
Deutschland

DEUTSCH (Originalsprache)	06-46
ENGLISH (Translation)	48-91
FRANCAIS (Traduction)	93-136
ITALIANO (Traduzione)	138-181
ESPAÑOL (Traducción)	183-226
POLSKI (Tłumaczenie)	228-271



Inhalt

Warn- & Sicherheitshinweise	6-9
Vor der ersten Fahrt	9-12
Allgemeine Hinweise	11-14
Umwelthinweise	14
Lieferumfang und Bestandteile	15-16
Bedientasten & Display	17
Montageanleitung	18-20
Bedienung	21-37
• Faltmechanismus	21-27
• Schloss	28
• Aufladen	29
• Ein- und Ausschalten	30
• Erster Start des kick scooters und Herunterladen der App	31
• Vergabe einer PIN und Einrichten der App	32
• Licht ein- und ausschalten	33
• Beschleunigen	33
• Bremsen	34
• Fahrstufen	35
• Hupe	36
• Menü	36
• Display	37
Weitere Symbole/ Menüpunkte	38
Datenblatt	39
Zertifizierungen	40-41
Marke und rechtlicher Hinweis/ Kontakt	41-42
Freiwillige Servicedokumentation	43
EU-Konformitätserklärung	44-46



Fahren Sie nicht los, ohne vorher diese Informationen gelesen zu haben!



ACHTUNG

Texte mit diesem Symbol enthalten Informationen zu Ihrer Sicherheit und weisen Sie auf mögliche Unfall- und Verletzungsgefahren hin.



VORSICHT

Texte mit diesem Symbol machen Sie auf mögliche Schäden an Ihrem Fahrzeug aufmerksam.



Hinweis

Texte mit diesem Symbol enthalten zusätzliche Informationen.



Umwelthinweis

Texte mit diesem Symbol enthalten Hinweise zum Umweltschutz.

Beachten Sie bei der Verwendung des kick scooters jederzeit die örtlichen Vorschriften sowie geltende länderspezifische Richtlinien und Gesetze zum Einsatz der Fahrzeuge im Straßenverkehr. Es wird keine Haftung oder Gewährleistung seitens des Herstellers übernommen, wenn die Benutzung des kick scooters über den bestimmungsgemäßen Gebrauch hinausgeht und / oder wenn Warn- oder Sicherheitshinweise nicht eingehalten oder missachtet werden. Dies gilt ebenso für Montagefehler.

Der kick scooter ist ein Fahrzeug für den Freizeitgebrauch. Zur Beherrschung des Fahrzeugs müssen Sie den Umgang damit üben. Weder Egret noch Audi AG und Audi Händler können für irgendwelche Verletzungen oder Schäden haftbar gemacht werden, die auf die Unerfahrenheit eines Fahrers oder die Nichteinhaltung der Hinweise in vorliegendem Dokument zurückzuführen sind.

Bitte haben Sie Verständnis dafür, dass Sie das Risiko durch die Einhaltung aller Anweisungen und Warnhinweise in diesem Handbuch zwar reduzieren können, dass sich aber nicht alle Risiken ausschließen lassen. Denken Sie daran, dass Sie sich beim Fahren mit dem kick scooter möglicherweise durch Kontrollverlust, Zusammenstöße und Stürze verletzen können. Beim Befahren öffentlicher Räume sind Sie verpflichtet, sich an die lokalen Gesetze und Bestimmungen zu halten.

Bestimmungsgemäßer Gebrauch

Der bestimmungsgemäße Gebrauch des kick scooter ist das Fahren einer Person (ab 14



Jahre und bei 120 kg Zuladung insgesamt) auf trockener und ebener Fläche. Um das Verletzungsrisiko zu verringern, müssen Sie alle „**ACHTUNG**“- und „**VORSICHT**“-Hinweise im vorliegenden Dokument lesen und befolgen.

Warn- und Sicherheitshinweise



ACHTUNG

1. Beachten Sie bei der Verwendung des kick scooters jederzeit die örtlichen Vorschriften sowie geltende länderspezifische Richtlinien und Gesetze zum Einsatz der Fahrzeuge im Straßenverkehr. Wie bei anderen Fahrzeugen auch erfordern höhere Geschwindigkeiten einen längeren Bremsweg. Abruptes Bremsen auf wenig griffigen Untergründen kann zu Radschlupf oder Stürzen führen (einschließlich, jedoch nicht darauf beschränkt, nasse Fahrbahnen, loser Sand und loser Kies). Verwenden Sie das Fahrzeug nicht auf Schnee, matschigen, vereisten oder aus irgendwelchen sonstigen Gründen glatten Fahrbahnoberflächen. Hierdurch verlieren Sie das Gleichgewicht oder die Traktion und es kann zu Stürzen kommen. Lassen Sie Vorsicht walten und halten Sie bei der Fahrt immer einen sicheren Abstand zwischen Ihnen und anderen Personen oder Fahrzeugen ein. Seien Sie aufmerksam! Blicken Sie weit voraus und überwachen Sie den Bereich vor Ihrem kick scooter, achten Sie auf potentielle Gefahren und passen Sie Ihre Geschwindigkeit an.



ACHTUNG

2. Verwendung von Zubehör und Ersatzteilen

- Verwenden Sie ausschließlich von Egret zugelassene Ersatz- und (mitgelieferte) Zubehörteile sowie das originale Ladegerät, die in technisch einwandfreien Zustand sind.
- Nehmen Sie keine Änderungen an Ihrem kick scooter vor. Jegliche Veränderung, technische oder optische Umbauten sowie Eingriffe in die Elektronik oder die Software können zum sofortigen Erlöschen der Betriebserlaubnis, der Gewährleistung und sonstiger Ansprüche gegen den Hersteller führen.
- Beschädigte Kabel, Seilzüge oder andere Bauteile sind umgehend auszutauschen.

Defekte oder nicht originale Bauteile sowie technische Veränderungen können eine erhebliche Gefährdung für Leib und Leben darstellen und zu Verletzungen, Stromschlägen, Brand, Bauteilversagen oder Unfällen führen.

- Hantieren Sie nicht am Bremssystem, da dieses sicherheitsrelevant ist und



bei Versagen zu Verletzungen führen kann.



ACHTUNG

3. Überprüfen Sie nach den ersten 50 km erneut den festen Sitz aller Schraubverbindungen, vor allem am Faltmechanismus und an den Radachsen, und ziehen Sie diese gegebenenfalls nach. Lockere Schraubverbindungen können zu Funktionsversagen und schwerwiegenden Unfällen führen.



ACHTUNG

4. Durchführung von Wartungsarbeiten

- Bevor Wartungs- oder Reinigungsarbeiten am kick scooter durchgeführt werden, muss der Roller ausgeschaltet und vom Netzteil getrennt sein. Ansonsten besteht die Gefahr eines Stromschlages.
- Richten Sie niemals einen harten Wasserstrahl (z. B. Hochdruckreiniger) direkt auf den kick scooter. Wasser kann so in die Bauteile eintreten und die Elektronik beschädigen. Wasser im Batteriegehäuse kann zu Stromschlägen führen. Reinigen Sie den kick scooter stattdessen mit einem feuchten Lappen.
- Kinder dürfen nicht mit dem kick scooter oder dessen Bestandteilen spielen und Kinder dürfen diesbezüglich keine Reinigungs- oder Instandhaltungsarbeiten durchführen.



ACHTUNG

5. Halten Sie die Verpackung (Plastik und Karton) fern von Kindern. Kinder könnten diese oder Teile davon verschlucken und daran ersticken.



ACHTUNG

6. Die folgenden Punkte können die Fahrsicherheit beeinträchtigen und bei Nichteinhalten zu Stürzen und Unfällen führen:

- Stellen Sie Ihre Füße NICHT auf dem hinteren Schutzblech ab.
- Fahren Sie den Roller NICHT mit nur einem Fuß.
- Vermeiden Sie den Kontakt von Reifen/Rad mit eventuellen Hindernissen.
- Passen Sie auf Ihren Kopf auf, wenn Sie unter Türöffnungen hindurchfahren.
- Fahren Sie nicht schneller als 5 bis 10 km/h über Drempe, Schwellen, unebene Straßen oder andere unebene Oberflächen. Beugen Sie Ihre Knie, um sich besser an die genannten Oberflächen anzupassen.
- Nehmen Sie die Hände bei der Fahrt NICHT vom Lenker. NICHT einhändig fahren.



ACHTUNG

7. Den Motor und die Bremsscheiben nach der Fahrt NICHT berühren, Verbrennungsgefahr.



Hinweis

8. Erlauben Sie keiner anderen Person die selbstständige Benutzung Ihres kick scooters, ohne dass er/sie vorliegendes Handbuch gelesen hat. Die Sicherheit eines neuen Fahrers unterliegt Ihrer Verantwortung. Unterstützen Sie neue Fahrer so lange, bis sie mit den Basisfunktionen des kick scooters vertraut sind. Stellen Sie sicher, dass jeder Fahrer einen Helm und sonstige Schutzausrüstung trägt.

Vor der (ersten) Fahrt



ACHTUNG

1. Überprüfung des Fahrzeugs vor jeder Fahrt.

- Überprüfen Sie das Fahrzeug auf lose Befestigungsmittel und beschädigte Komponenten. Sich lösende Schrauben können zu schweren Unfällen und Verletzungen führen.
- Überprüfen Sie insbesondere den Faltmechanismus. Dieser muss vollständig geschlossen und ohne Spiel sein. Fahren Sie niemals mit offenem Falthebel oder Sicherheitsverschluss am Faltmechanismus. Ist dieser nicht ordnungsgemäß verschlossen, könnte der kick scooter während der Fahrt zusammenklappen und es besteht Sturzgefahr.
- Stellen Sie zudem vor jeder Fahrt sicher, dass der Seitenständer immer komplett eingeklappt ist. Stellen Sie vor jeder Fahrt sicher, dass die Reifen in einem guten Zustand und mit dem korrekten Luftdruck aufgepumpt sind. Dieser sollte zwischen 2,2 und 3,0 bar liegen. Bei zu niedrigem Luftdruck herrscht eine erhöhte Reibung am Reifen, was zu einer kürzeren Reichweite führt.
- Stellen Sie sicher, dass die Bremsen voll funktionsfähig sind.



- Kontrollieren Sie vor jeder Fahrt, ob die gesamte Lichteinrichtung und die Signalgeber funktionstüchtig sind. Schalten Sie das Licht rechtzeitig bei Dunkelheit ein. Andernfalls können Sie eventuell übersehen werden.
- Halten Sie unverzüglich an, wenn der kick scooter ungewöhnliche Geräusche macht, eine Fehlermeldung auf dem Display erscheint oder sonstige Defekte auftreten. Setzen Sie sich mit Ihrem Händler/Lieferanten zwecks Wartung in Verbindung.



ACHTUNG

2. Befolgen Sie immer die nachfolgenden Sicherheitshinweise:

- Der kick scooter darf nicht benutzt werden von:
 - Personen, die unter Alkohol- oder Drogeneinfluss stehen.
 - Personen, die an Erkrankungen leiden, die bei körperlicher Anstrengung zu einem Risiko werden.
 - Mehr als einer Person.
 - Personen, die Probleme mit dem Gleichgewicht oder mit motorischen Fähigkeiten haben, die das Ausbalancieren des Fahrzeugs beeinträchtigen könnten.
 - Personen, deren Gewicht die maximale Zuladung von 120 kg überschreitet (siehe technische Daten). Überladung beeinträchtigt das Fahrverhalten. Die verstärkte Beanspruchung des Materials kann zu einem erhöhten Verschleiß und gegebenenfalls frühzeitiger Materialermüdung führen.
 - Schwangere.
- Personen unter 18 Jahren dürfen das Fahrzeug nur unter Aufsicht eines Erwachsenen benutzen. Im öffentlichen Raum ist auch das lokale gesetzliche Mindestalter einzuhalten – dieses kann in den verschiedenen Ländern variieren. Für die Benutzung des kick scooters auf Privatgelände, (wo kein gesetzliches Mindestalter gilt), empfiehlt der Hersteller dennoch die Einhaltung eines Mindestalters von 14 Jahren.
- Zur Gewährleistung der Fahrsicherheit müssen Sie eine klare Sicht nach vorne haben und Sie müssen selbst für andere deutlich sichtbar sein.
- Sprünge über Hindernisse, von Kantsteinen, Treppen, Stunts, Kunststücke etc. sind zu unterlassen. Diese stellen eine außerordentliche Belastung des Fahrzeugs dar und können zudem zu Bauteilversagen führen. Tragen Sie Ihren kick scooter über solche oder andere Hindernisse.
- Der kick scooter ist nicht zur Beförderung von Lasten geeignet. Insbesondere dürfen keine Lasten am Lenker angebracht werden.



Hinweis

3. Laden Sie den kick scooter vor der ersten Verwendung mit dem mitgelieferten Ladegerät. Die genaue Vorgehensweise ist im Kapitel „Aufladen“ (S. 28) beschrieben.

Hinweis

4. Laden Sie sich vor dem ersten Start Ihres kick scootes die Egret App herunter. Die genaue Vorgehensweise ist im Kapitel „Erster Start des kick scooters und Herunterladen der App“ (S. 30) beschrieben.

Hinweis

5. Absolvieren Sie Ihre ersten Fahrversuche nicht in Bereichen, wo Sie möglicherweise mit Kindern, Fußgängern, Tieren, Fahrzeugen, Radfahrern oder sonstigen Hindernissen und potentiellen Gefahren rechnen müssen. Der Gasgriff kann in der höchsten Stufe sehr feinfühlig sein. Sein Sie sich bewusst, dass Sie eine schnelle oder abrupte Bedienung aus dem Gleichgewicht bringen kann. Lassen Sie es daher etwas ruhiger angehen und machen Sie sich mit allen Funktionen des Rollers und den Fahrstufen vertraut. Verlagern Sie Ihr Gewicht beim Beschleunigen etwas nach vorne und beim Bremsen etwas nach hinten. Nur so erhalten Sie ein sicheres Fahrgefühl.

Allgemeine Hinweise

ACHTUNG

1. Die im kick scooter verbauten Akkus sind ausschließlich von einer autorisierten Werkstatt auszubauen oder zu tauschen. Der Akku darf nicht zerlegt werden. Bohren Sie nicht in den Akku und versuchen Sie nicht, diesen anderweitig zu zerstören. Es besteht Gefahr von Selbstentzündung und Explosion. Haut- oder Augenkontakt mit der Flüssigkeit aus einem Lithium-Ionen-Akku können Verätzungen verursachen.

VORSICHT

2. Benutzen Sie den kick scooter nicht unter 0 °C oder über 40 °C. Zu niedrige oder zu hohe Temperaturen können zu Schäden an Elektronik und Mechanik führen. Temperaturen unter 10 °C und über 40 °C, Steigungen und hohe Beladung führen zu reduzierter Reichweite, verringertem Drehmoment und geringerer Endgeschwindigkeit sowie erhöhter Belastung des Motors und der Elektronik.



VORSICHT

3. Pflege des Akkus

- Ein leerer kick scooter muss unverzüglich nach der Fahrt aufgeladen werden. Andernfalls muss mit einem irreparablen Defekt (Tiefentladung) oder stark vermindelter Lebensdauer gerechnet werden. Dies unterliegt nicht der Gewährleistung oder Garantie.
- Laden Sie Ihren Roller idealerweise im trockenen Innenbereich und bei gemäßigter Umgebungstemperatur auf einer feuerfesten, elektrisch nicht leitenden Unterlage.
- Netzteile müssen zuerst mit der Steckdose und erst anschließend mit dem kick scooter verbunden werden.
- Lassen Sie das Netzteil nicht länger als 24 Stunden mit dem Roller verbunden. Andernfalls können Schäden an der Elektronik oder dem Netzteil auftreten.
- Laden Sie Ihren kick scooter nicht auf, wenn das Ladegerät, die Steckdose oder die Ladebuchse feucht sind.
- Verwenden Sie – wie bei allen anderen elektronischen Geräten - beim Laden einen Überspannungsschutz, um Ihren kick scooter gegen Beschädigungen durch Überlastungen und Spannungsspitzen zu schützen.
- Verwenden Sie zum Aufladen ausschließlich das von Egret mitgelieferte Ladegerät. Verwenden Sie kein Ladegerät eines anderen Modells.
- Lagern Sie den mindestens halbvoll geladenen kick scooter bei Raumtemperatur (22 °C) an einem trockenen Ort, der vor direkter Sonneneinstrahlung geschützt ist.
- Laden Sie ihn mindestens alle 60 Tage auf 50 - 75 % auf, um eine Tiefentladung zu vermeiden. Akkus verlieren auch ohne Nutzung täglich an Ladung. Andernfalls kann die Lebensdauer elektrischer und mechanischer Komponenten beeinträchtigt werden, bis hin zum Defekt. Dies unterliegt nicht der Gewährleistung oder Garantie.

Hinweis

4. Überprüfung und Reinigung des kick scooters

Überprüfen und reinigen Sie (insbesondere bei intensiver Nutzung) nach jeder Fahrt Ihren kick scooter. Nur so können Sie Probleme wie gelöste Schrauben, verschlissene Bremsbeläge oder abgefahrene Reifen rechtzeitig erkennen.

- Überprüfen Sie zudem Rahmen, Gabel, Faltmechanismus, Anbauteile sowie alle



beweglichen Teile.

- Durch unsachgemäße Benutzung kann es zur Entstehung von scharfen Kanten kommen (z. B. durch Bordsteinberührungen). Entfernen Sie diese, sobald sie Ihnen auffallen.
- Verwenden Sie zur Reinigung eine weiche Bürste, einen leicht feuchten, weichen Schwamm und ein trockenes Tuch.
- Waschen Sie Ihren kick scooter nicht mit Alkohol, Benzin, Aceton oder anderen korrosiven/flüchtigen Lösungsmitteln. Diese Substanzen können das Äußere und die interne Struktur Ihres kick scooters angreifen.

Hinweis

5. Der Roller bietet insbesondere in Bezug auf Straßengefälle in Parks sowie steile oder abschüssige Straßen, keine hinreichende Stabilität, um eine Verletzungssicherheit zu gewährleisten.

Stellen Sie den Roller niemals so ab, dass die Vorderseite hangabwärts zeigt, da sich der Ständer schließen und das Fahrzeug umkippen könnte. Überprüfen Sie die Stabilität des Rollers, sobald dieser auf seinem Ständer steht, um das Risiko des Umfallens (durch Rutschen, Wind oder leichte Erschütterungen) zu vermeiden. Parken Sie den Roller nicht in stark frequentierten Bereichen, sondern vorzugsweise entlang einer Hauswand.

Hinweis

6. Tragen Sie während der Fahrt immer festes Schuhwerk und einen Schutzhelm. Verwenden Sie einen geprüften Fahrrad- oder Skateboard-Helm mit einem Kinnriemen, der auch den hinteren Bereich des Kopfes schützt.

Hinweis

7. Respektieren Sie Fußgänger, indem Sie diesen immer Vorrang gewähren. Vermeiden Sie es, Fußgänger zu erschrecken. Wenn Sie sich einem Fußgänger von hinten nähern, machen Sie sich bemerkbar und reduzieren Sie Ihre Geschwindigkeit beim Vorbeifahren auf Schrittgeschwindigkeit. Bitte halten Sie bei außergewöhnlichen Situationen die lokalen Verkehrsregeln und Bestimmungen ein.

Hinweis

8. Halten Sie in rechtsfreien Bereichen die in vorliegendem Handbuch aufgeführten Sicherheitsrichtlinien ein. Weder Egret noch die Audi AG und Audi Händler haften für irgendwelche Eigentumsschäden, Personenschäden/Todesfälle, Unfälle oder Rechtsstreitigkeiten,



die auf Verstöße gegen die Warn- und Sicherheitshinweise zurückzuführen sind.

Hinweis

9. Um die Seriennummer für einen potenziellen Servicefall unmittelbar zur Hand zu haben, tragen Sie die Seriennummer auf der Servicedokumentationsseite in dieser Anleitung ein. Die Seriennummer befindet sich vorne rechts, seitlich am Trittbrett. Achten Sie darauf, dass diese stets vorhanden und lesbar ist.

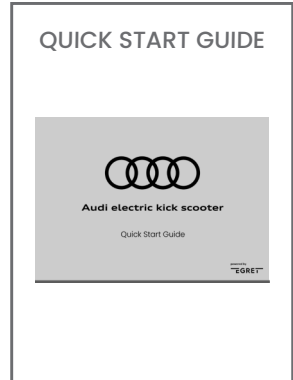
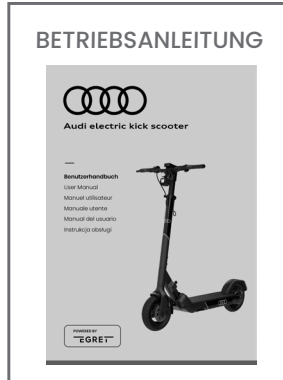
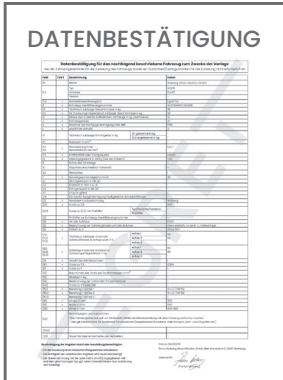
Umwelthinweise

Umwelthinweis

Indem Sie Ihren kick scooter fahren, leisten Sie bereits einen Beitrag zur emissionsarmen Mobilität. Stellen Sie sicher, dass Sie nach der Nutzung Ihren Elektroroller, sämtliche Teile sowie die Verpackung und einzelne Elemente dieser korrekt entsorgen und sofern möglich den entsprechenden Recyclingkreisläufen zuführen. Die enthaltenen Akkus und die Elektronik dürfen nicht in den Hausmüll gelangen und müssen über einen zugelassenen Entsorgungsbetrieb, über eine kommunale Entsorgungseinrichtung oder Ihren Händler fachmännisch entsorgt werden.



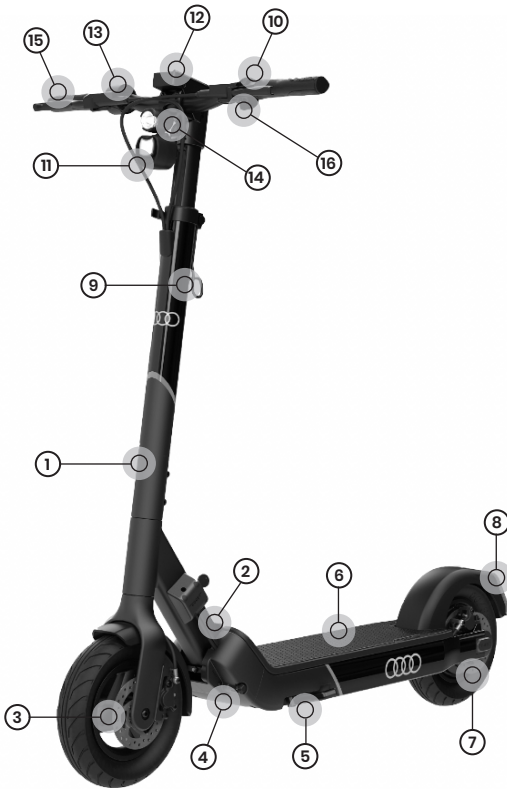
Lieferumfang Audi electric kick scooter



Überprüfen Sie bitte beim Auspacken Ihres kick scooters, dass die vorstehend genannten Artikel in der Packung enthalten sind. Wenn Sie irgendwelche Komponenten vermissen, wenden Sie sich an Ihren Händler/Lieferanten oder das nächstgelegene Servicecenter (siehe „Kontakt“, S. 41). Nachdem Sie sich vergewissert haben, dass alle Komponenten vorhanden und im guten Zustand sind, können Sie Ihren neuen kick scooter zusammenbauen. Bitte bewahren Sie den Karton und die Verpackungsmaterialien für den Fall auf, dass Sie zukünftig Ihren kick scooter verschicken möchten. Denken Sie daran, den kick scooter vor dem Zusammenbau, der Montage von Zubehörteilen oder der Reinigung des Hauptrahmens auszuschalten und das Netzkabel abzuziehen.



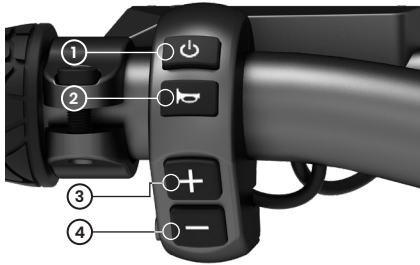
Bestandteile Audi electric kick scooter



- 1 Lenkrohr
- 2 Faltmechanismus
- 3 Vorderradbremse
- 4 Sicherheitsverschluss
- 5 Seitenständer
- 6 Trittboard
- 7 Hinterradbremse
- 8 Rücklicht
- 9 Zubehörhaken
- 10 Bedientasten
- 11 Hupe und Reflektor
- 12 Display
- 13 Gasgriff
- 14 Frontlicht
- 15 Bremshebel Hinterradbremse
- 16 Bremshebel Vorderradbremse



Bedientasten & Display



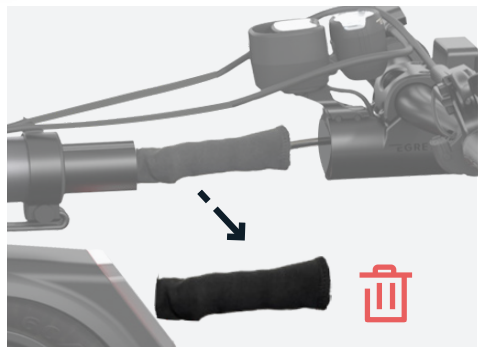
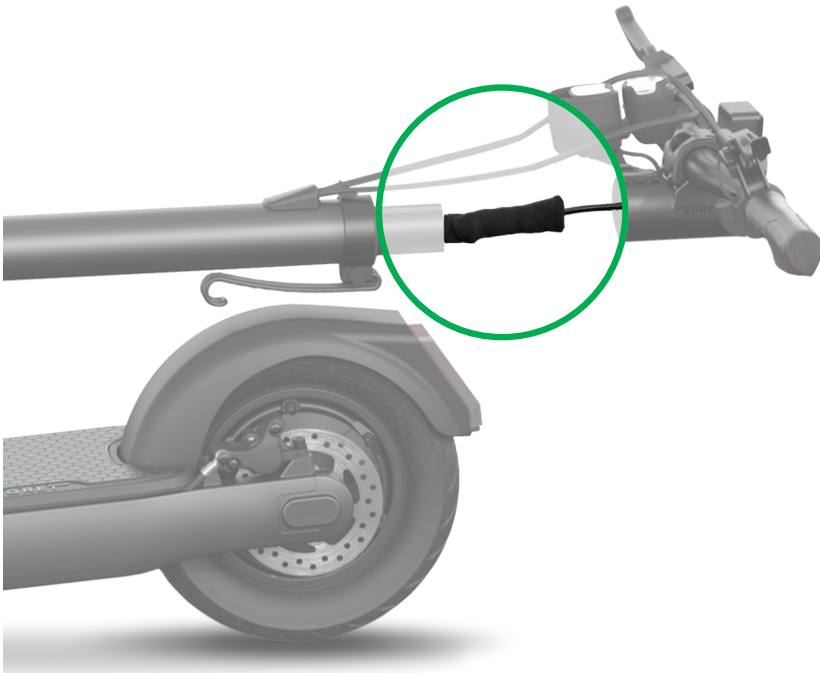
- 1 On/Off-Taste
- 2 Hupe
- 3 Plus-Taste
- 4 Minus-Taste
- 5 Tacho
- 6 Gesamtkilometerstand (ODO)
- 7 Tageskilometerstand (TRIP)
- 8 Batterieladezustand
- 9 Fahrmodus
- 10 Licht an
- 11 Funkverbindung
- 12 Fehler
- 13 Fußgängermodus





Montageanleitung

1. Roller auffalten (siehe „Faltmechanismus“, S. 20).
2. Entfernen Sie den Kabelschutz. Dieser wird nur für den Versand des kick scooters benötigt.





3. Stecken Sie den Lenker (A) auf das Lenkrohr (B) – achten Sie dabei darauf, dass die Leitungen nicht gequetscht werden. Die voreingestellte Madenschraube (D) muss sich mit der Nut (E) auf einer Linie befinden. So ist sichergestellt, dass der Lenker in der korrekten Position montiert ist. Drücken Sie ihn so weit hinein, bis der runde Teil des Lenkrohrs (C) vollständig im Lenker (A) steckt.



*Abbildungen zeigen den kick scooter in vereinfachter Darstellung für bessere Erklärbarkeit.



4. Ziehen Sie die zwei Schrauben (F) handfest (6 Nm) an.



ACHTUNG

Gefahr durch lockere Schraubverbindung!

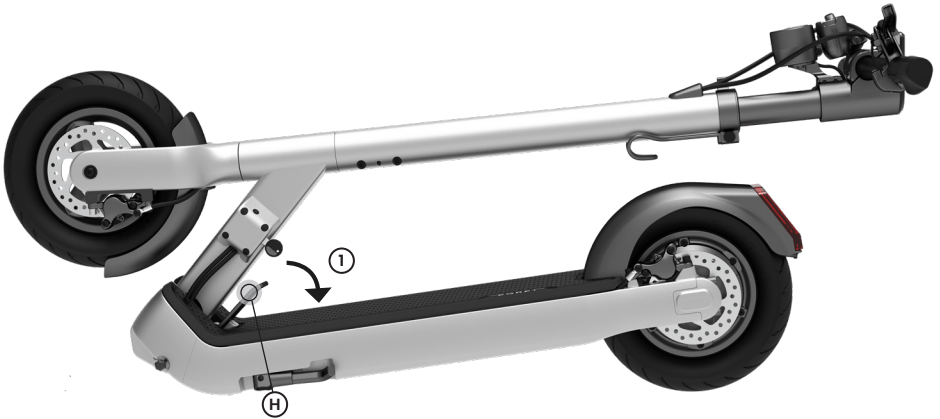
Bei unsachgemäßer Montage und nicht angezogenen Schrauben können sich diese lockern. Dies kann zu Stürzen und Unfällen führen.



Faltmechanismus

Auseinanderfalten

1. Drücken Sie den Falthebel (H) zum Trittbrett hin, um die Verriegelung freizugeben.



2. Falten Sie den Roller auf, bis der Falthebel (H) des Faltmechanismus sicht- und hörbar mit einem „Klick“ sicher einrastet. Der Roller befindet sich in Verriegelungsschritt 1.





Auseinanderfalten

3. Drücken Sie den Falthebel (**H**) nach vorne in Richtung des Lenkers, bis dieser vollständig in der Aussparung am Trittbrett anliegt. Der Falthebel (**H**) ist jetzt sicher verschlossen (geschlossen). Der Roller befindet sich in Verriegelungsschritt 2.

Offen



Geschlossen



4. Schließen Sie den Sicherheitsverschluss (**G**), indem Sie diesen etwas herausziehen und um 90° drehen. Stellen Sie dabei sicher, dass dieser vollständig eingerastet ist (geschlossen). Der Roller befindet sich jetzt in Verriegelungsschritt 3.

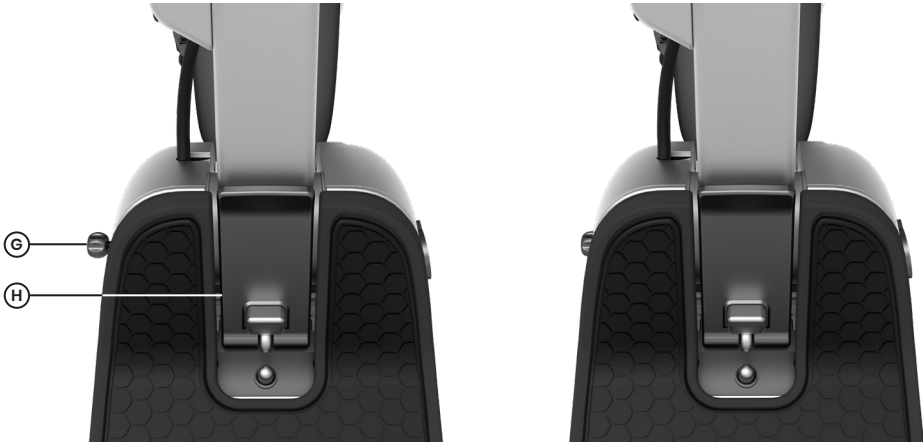




Sicherheitsverschluss

Offen

Geschlossen



ACHTUNG

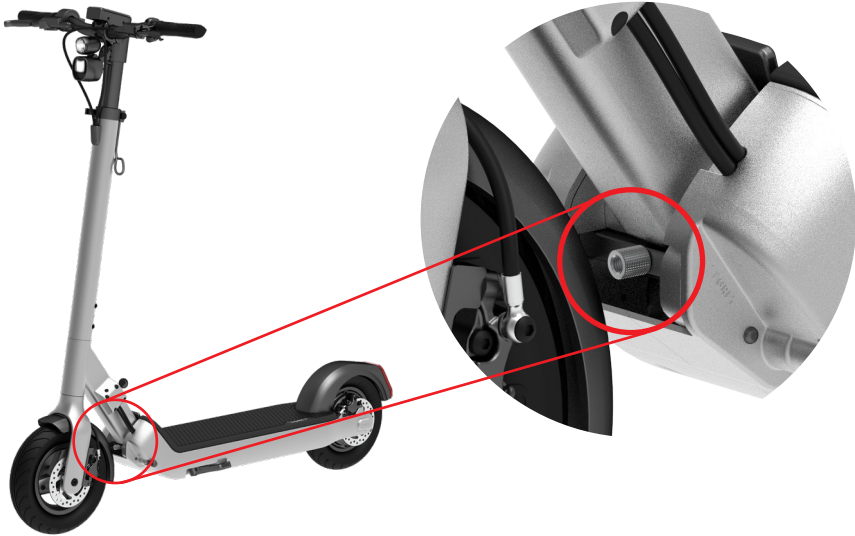
Sturzgefahr!

Der Falzmechanismus ist erst korrekt geschlossen, wenn der Falzhebel (H) des Falzmechanismus vollständig am Trittbrett anliegt. Außerdem muss der Sicherheitsverschluss (G) bei jeder Fahrt geschlossen sein. Stellen Sie sicher, dass der Falzmechanismus vor jeder Fahrt korrekt und sicher in Verriegelungsschritt 3 geschlossen ist. Falls sich ein Falzmechanismus oder ein Teil davon nicht sicher schließen lässt, melden Sie sich unverzüglich bei unserem Service!

Nachstellen des Falzmechanismus

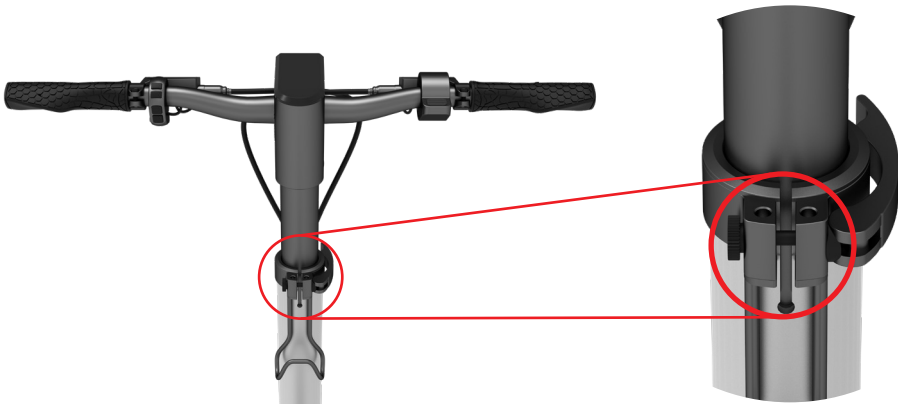
Sollte der Falzmechanismus Spiel aufweisen, muss dieser nachgestellt werden. Dies geht unmittelbar mit dem Widerstand des Falzhebels einher.

Der Widerstand des Falzhebels lässt sich beim kick scooter über die Rändelmutter im vorderen Bereich des Rollers justieren. Die Mutter muss vor jeder Fahrt überprüft und wenn nötig nachgestellt werden. Die Mutter sollte bei offenem Falzhebel, ausschließlich mit der Hand, niemals mit einem Werkzeug, nachgestellt werden, so dass der Falzhebels noch handfest geschlossen werden kann.



Einstellen des Lenker-Klemmhebels

Der Widerstand des Lenker-Klemmhebels lässt sich beim kick scooter über die Rändelmutter im oberen Bereich des Lenkrohrs justieren. Die Mutter muss vor jeder Fahrt nachgestellt werden. Die Mutter sollte bei offenen Klemmhebel und ausschließlich mit der Hand, niemals mit einem Werkzeug, nachgestellt werden, so dass der Klemmhebel gerade noch handfest geschlossen werden kann. Stellen Sie dabei sicher, dass das Lenkrohr so festgeklemmt ist, dass es nicht unerwartet eintauchen kann.





Zusammenfallen

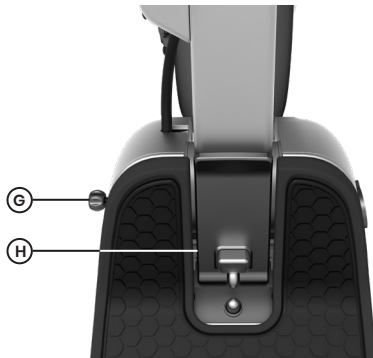
1. Ziehen Sie den Sicherheitsverschluss (G) heraus und drehen Sie ihn um 90°, sodass er sichtbar übersteht (offen).



Geschlossen



Offen





2. Ziehen Sie den Falthebel (H) entgegen der Fahrtrichtung nach hinten.



3. Drücken Sie den Falthebel (H) weiter Richtung Trittbrett, bis der Roller einklappt. Halten Sie dabei den kick scooter am Lenkrohr fest und drücken Sie – falls notwendig – den Lenker etwas nach vorne.





4. Falten Sie den Roller zusammen, bis er in die Verriegelung hörbar einrastet.



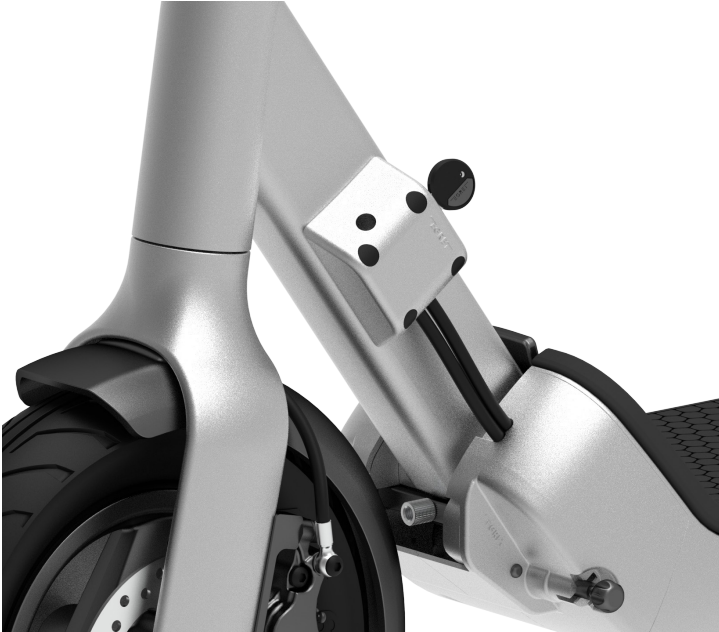
4.1 Der Roller ist nun zusammengeklappt und kann am Lenkrohr getragen werden.





Schloss

Der kick scooter ist mit einem teilintegrierten Schloss ausgestattet. Dieses ist seitlich mit Sicherheitsschrauben an den Rahmen angeschraubt.



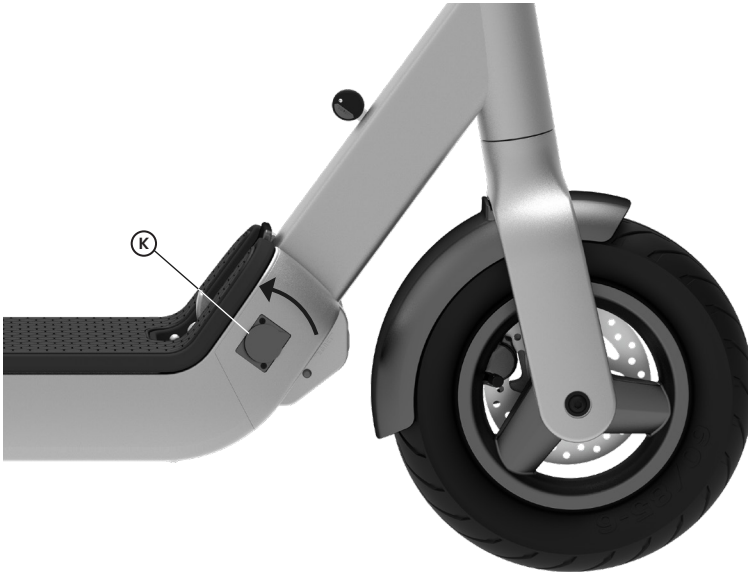
Die mitgelieferte Schlossöse können Sie mit einem herkömmlichen Fahrradschloss benutzen. Alternativ kann das Schloss mit dem „**Egret mate by tex-lock**“ verwendet werden (nicht im Lieferumfang enthalten).

Auf dem Schlüssel befindet sich eine 4-stellige Schlüsselnummer. Notieren Sie sich diesen Code auf der beiliegenden Karte und bewahren ihn sicher auf. Im Falle eines Verlustes können Sie über unser Service Formular einen neuen Schlüssel bestellen.



Aufladen

1. Ladegerät mit der Steckdose verbinden
2. Schutzkappe der Ladebuchse (K) aufdrehen. Die Ladebuchse (K) am Roller befindet sich auf der vorderen rechten Seite des Trittbretts
3. Ladekabel mit dem ausgeschalteten kick scooter verbinden



4. Die LED am Netzteil schaltet auf Rot, sobald der Ladevorgang begonnen hat
5. Die LED am Netzteil schaltet auf Grün, sobald der Ladevorgang abgeschlossen ist
6. Ladekabel aus dem kick scooter ausstecken
7. Schutzkappe verschließen, um die Ladebuchse vor Spritzwasser zu schützen
8. Ladegerät vom Stromnetz trennen

Hinweis

Vor der ersten Verwendung des kick scooters muss der Akku vollständig mit dem mitgelieferten Netzteil geladen werden. Schließen Sie die Abdeckung des Ladeports, wenn der kick scooter nicht geladen wird.



Tiefschlafmodus

Der Li-Ion Akku ist mit einem Tiefschlafmodus ausgestattet. Diese Funktion dient dem Schutz des Akkus vor Tiefentladung. Befindet sich der Roller im Tiefschlafmodus, kann dieser nicht wie gewohnt per „On/Off-Taste“ gestartet werden. Um den Roller wieder aus dem Tiefschlafmodus aufzuwecken, schließen Sie das Ladegerät für ca. 15 Sekunden an. Der Roller ist jetzt wieder wie gewohnt einsatzbereit.

Achten Sie auf die auf Seite 12 beschriebenen Hinweise zum Schutz des Akkus, da auch der Tiefschlafmodus eine Tiefentladung nicht zu 100% verhindern kann.

Der Tiefschlafmodus wird abhängig vom Ladezustand des Akkus aktiviert. Diese sind:

Ladezustand: 80%-100%, kein Tiefschlafmodus

Ladezustand: 40%-80%, Tiefschlafmodus nach 30 Tagen

Ladezustand: 20%-40%, Tiefschlafmodus nach 7 Tagen

Ladezustand: unter 20%, Tiefschlafmodus nach 48 Stunden

Ein- und ausschalten

Einschalten

Um den Roller einzuschalten, drücken Sie die „On/Off-Taste“ (L) für ca. 2 Sekunden.

Ausschalten

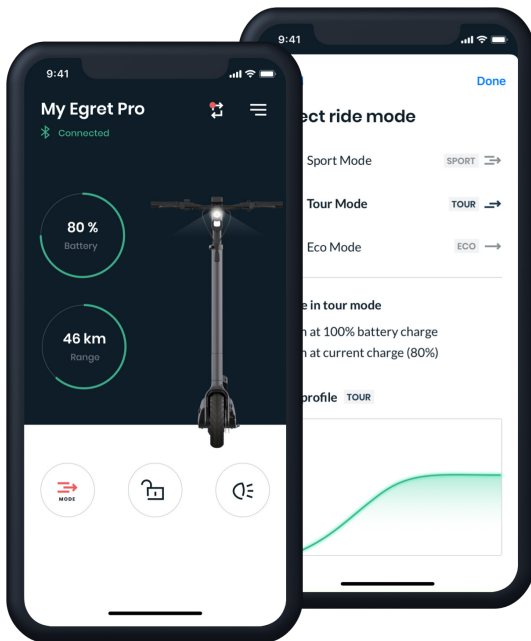
Um den Roller einzuschalten, drücken Sie die „On/Off-Taste“ (L) für ca. 2 Sekunden.





Erster Start des kick scooters und Herunterladen der App

Laden Sie sich vor dem ersten Start Ihres kick scooters die **Egret App*** herunter.



Legen Sie nun einen My-Egret Account an. Sobald dieser bestätigt ist, folgen Sie den Anweisungen in der App, um diese mit dem kick scooter zu verbinden. Schalten Sie nun den Roller an.

* Die Verwendung der App ist nicht notwendig, um den kick scooter zu benutzen. Sie bietet jedoch zusätzliche Funktionen. Die App ist nicht in allen Ländern verfügbar



Vergabe einer PIN und Einrichten der App

Nachdem Sie Ihren kick scooter das erste Mal gestartet haben, werden Sie aufgefordert eine eigene **4-stellige PIN** einzustellen. Die Stelle, an der sich das Programm gerade befindet, blinkt. Drücken Sie die „**Plus-Taste**“ oder die „**Minus-Taste**“, um die Zahl zu ändern. Drücken Sie die „**On/Off-Taste**“, um zur nächsten Zahl zu gelangen.

Nachdem Sie Ihre persönliche 4-stellige PIN eingegeben haben, drücken Sie die „**On/Off-Taste**“. Die Zahlen blinken jetzt zur Überprüfung. Drücken Sie die „**On/Off-Taste**“ erneut zur Bestätigung der PIN. Drücken Sie die „**Plus-Taste**“ oder die „**Minus-Taste**“, um zur ersten Stelle zurückzuspringen und die PIN zu verändern.



Diese PIN ist jetzt in Ihrem kick scooter gespeichert. Bitte merken Sie sich die PIN und bewahren Sie diese an einem sicheren Ort auf. Sie benötigen die PIN, um Ihren Roller zu sperren und das Menü zu bedienen.

Einrichten der App

Nach der ersten Eingabe der PIN befindet sich der kick scooter automatisch für 5 Minuten im Kopplungsmodus. Dieser schaltet sich nach Ablauf der 5 Minuten oder bei Neustart des kick scooters aus. Sie können den Kopplungsmodus jederzeit wie auf Seite 37 beschrieben über das Menü aktivieren.

Ist der Roller mit der App gekoppelt, leuchtet das blaue Funk Symbol auf.

Reset der PIN

Sollten Sie Ihre PIN vergessen haben, können Sie diese resetten. Stecken Sie dazu den Roller an ihr Ladegerät und schalten den Roller an. Drücken Sie anschließend die „**Plus-Taste**“ und die „**Minus-Taste**“. Halten Sie diese Kombination für 10 Sekunden. Anschließend können Sie eine neue PIN für Ihren kick scooter vergeben.



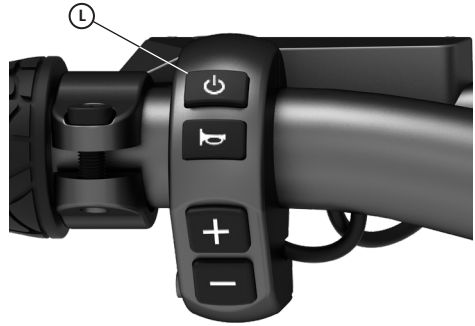
Licht ein- und ausschalten

Licht einschalten

Um das Licht am Roller einzuschalten, drücken Sie die „On/Off-Taste“ (L) für ca. 0,5 Sekunden.

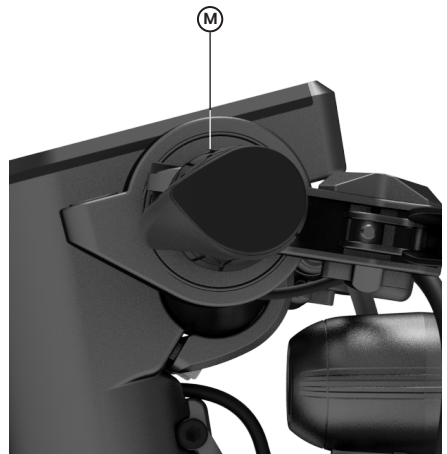
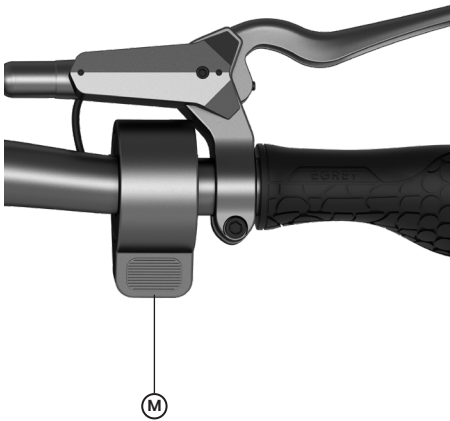
Licht ausschalten

Um das Licht am Roller auszuschalten, drücken Sie die „On/Off-Taste“ (L) für ca. 0,5 Sekunden.



Beschleunigen

Drücken Sie den Gashebel (M) langsam mit dem Daumen nach unten, um zu beschleunigen. Je weiter Sie ihn drücken, desto mehr beschleunigt der Roller – je weniger, desto langsamer beschleunigt der Roller.



Damit der kick scooter losfährt, müssen Sie ihn **über 3 km/h anschieben**. Erst oberhalb dieser Geschwindigkeit wird die Motorunterstützung eingeschaltet.



Bremsen

Vorderradbremse

Ziehen Sie den linken Bremshebel (N), um die vordere Scheibenbremse zu betätigen und den Roller abzubremsen.

Hinterradbremse

Ziehen Sie den rechten Bremshebel (O), um die hintere Scheibenbremse zu betätigen und den Roller abzubremsen.



ACHTUNG

Gefahr beim Bremsen!

Bei ruckartigem Bremsen können Vorder- und/oder Hinterrad blockieren. Dies kann zu Stürzen und Unfällen mit schwerwiegenden Personen- und Sachschäden führen.



Fahrstufen

- 3 Fahrstufen**
- Stufe 1 (**ECO**): maximale Reichweite im energiesparenden Modus
 - Stufe 2 (**TOUR**): maximaler Komfort im ausgeglichenen Modus
 - Stufe 3 (**SPORT**): maximaler Fahrspaß im sportiven Modus

Die ausgewählte Fahrstufe wird im mittleren Displaybereich angezeigt:



Fahrstufe erhöhen

Um die Fahrstufe zu erhöhen, drücken Sie die „Plus-Taste“ (P). Jetzt fährt Ihr Roller in der nächsthöheren Fahrstufe.

Fahrstufe verringern

Um die Fahrstufe zu verringern, drücken Sie die „Minus-Taste“ (Q). Jetzt fährt Ihr Roller in der nächstniedrigeren Fahrstufe.





Hupe

Um die Hupe ertönen zu lassen, drücken Sie die „**Hupen-Taste**“ (R).



Menü

Um in das Menü zu gelangen, drücken Sie die „**Plus-Taste**“ (P) und die „**Minus-Taste**“ (Q) gleichzeitig für etwa 2 Sekunden. Die PIN-Eingabe erfolgt auf die gleiche Weise wie in „**Erster Start des Egret und Vergabe einer PIN**“ beschrieben (siehe Seite 31).

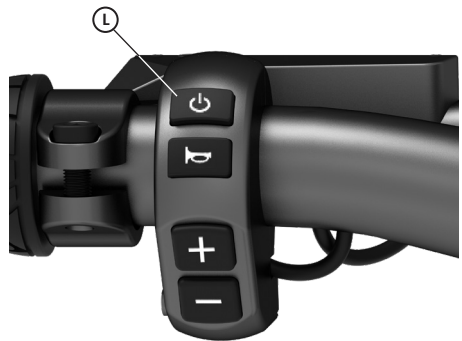


Menünavigation

Um den Cursor zum nächsten Menüpunkt zu bewegen, drücken Sie die „**On/Off-Taste**“ (L).

Menü verlassen (speichern)

Um das Menü zu verlassen und die vorgenommenen Einstellungen zu speichern, drücken Sie die „**Plus-Taste**“ (P) und die „**Minus-Taste**“ (Q) gleichzeitig für etwa 2 Sekunden. Wollen Sie die Änderungen an den Einstellungen nicht speichern, können Sie den Roller über die „**On/Off-Taste**“ (L) neu starten.





Display

Geschwindigkeitsanzeige

Sobald der Roller eingeschaltet ist, wird die momentan gefahrene Geschwindigkeit angezeigt (S).

Kilometerstand (ODO/TRIP)

Unter der Geschwindigkeitsanzeige befindet sich der Gesamtkilometerstand (T).

Um zwischen dem Gesamtkilometerstand (ODO) und dem Tageskilometerstand (TRIP) zu wechseln, drücken Sie die „Plus-Taste“ (P) für ca. 2 Sekunden.

Um den Tageskilometerstand (TRIP) zurücksetzen, drücken Sie die „Minus-Taste“ (Q) für ca. 2 Sekunden.

Batteriestatus

Unter dem Kilometerstand befindet sich die Batteriestatusanzeige (U).



Weitere Symbole

Hinweis



Error

Dieser Warnhinweis erscheint im Display beim Auftreten eines Fehlers. Wenden Sie sich hierzu an unseren Service unter www.my-egret.com



Menüpunkte

- SET1: PIN-Lock an/aus** Um die PIN-Sperre zu aktivieren, drücken Sie die „**Plus-Taste**“ oder die „**Minus-Taste**“.
- SET2: PIN ändern** Drücken Sie die „**Plus-Taste**“ oder die „**Minus-Taste**“, um in den Änderungsmodus zu kommen. Die Änderung der Zahlen erfolgt genau wie beim ersten Starten deines kick scooters (siehe S. 31)
- SET3: km/h oder mph** Um zwischen km/h und mph zu wechseln, drücken Sie die „**Plus-Taste**“ oder die „**Minus-Taste**“.
- SET4: Bluetooth-Pairing** Um das Bluetooth-Pairing zu aktivieren, drücken Sie die „**Plus-Taste**“ oder die „**Minus-Taste**“. Das Pairing bleibt für 5 Minuten aktiviert.
Achtung: Wenn Sie das Einstellungsmenü verlassen, wird das Bluetooth-Pairing ausgeschaltet.
- SET5: Bluetooth an/aus** Werkseinstellung: Die Bluetooth-Schnittstelle ist aktiv. Drücken Sie die „**Plus-Taste**“ oder die „**Minus-Taste**“, um diese auszuschalten.
- SET6: Display Helligkeit** Bei ausgeschaltetem Licht ist die Helligkeit immer auf **100%** gestellt. Schalten Sie das Licht an, wird die Helligkeit des Displays automatisch gedimmt. Im Menü können Sie einstellen, wie stark das Display gedimmt werden soll. Drücken Sie die „**Plus-Taste**“, um das Display heller zu machen und die „**Minus-Taste**“, um das Display dunkler einzustellen.
Anmerkung: Das Licht soll aktiviert sein, bevor die Einstellung geändert wird. Da nur so die eingestellte Helligkeit zu sehen ist.
- SET7: Fußgängermodus** Der Roller verfügt über einen Fußgängermodus. Aktivieren Sie den Modus, damit der Roller in Schrittgeschwindigkeit fährt. Drücken Sie die „**Plus-Taste**“ oder „**Minus-Taste**“, um den Fußgängermodus zu verlassen.



Datenblatt

	Audi electric kick scooter	
	StVZO-Version	Internationale Version
Höchstgeschwindigkeit Reichweite	20 km/h 25 km/h Bis zu 80 km*	
Ladezeit Max. Zuladung	100 % in 5:30 Std. 120 kg	
Fahrzeuggewicht Max. Gesamtgewicht	22,5 kg 142,5 kg	
Nennleistung Maximalleistung	500 Watt 950 Watt	
Akku (Li-Ion) Akkukapazität (max.)	48 V 17,5 Ah 840 Wh	
Reifengröße Luftdruck (ideal)	10"-Luftreifen 2,5 bar	
Bremsen	Hydraulische 120-mm- Scheibenbremse vorne und hinten	
Gasgriff Beleuchtung	Daumen-Gasgriff Vorne und hinten integriert	
Wasserdichtigkeit Größe ausgeklappt	IPX5 117 x 62 x 130 cm	
Maximale Fahrergröße Minimale Fahrergröße	2,0 m 1,4 m	
Frequenzband Sendeleistung	2,4 GHz 0 dBm	

*Reichweitentests wurden im ECO-Modus bei einer Beladung von 80 kg, auf ebener Fläche, bei 20 km/h und einer Temperatur von 25 °C durchgeführt. Die Reichweite wird durch folgende Faktoren beeinflusst: Temperatur, Zuladung, Fahrweise, Fahrmodus etc.



Warnung



Made in PRC

CE-Zertifizierung



Batterie Recycling



Ausrüstung der Schutzklasse II



Elektroabfälle dürfen nicht mit dem Hausmüll entsorgt werden. Zu einem autorisierten Recycler bringen.

IPX5 /
IPX7

IPX5 / IPX7



Wechselspannung



Gleichspannung



Um das Verletzungsrisiko zu verringern, muss der Benutzer die Bedienungsanleitung lesen

RoHS RoHS zertifiziert



P02 Feuer, offenes Licht und Rauchen verboten



Keinesfalls werfen!



Vor Nässe schützen



Vorsicht zerbrechlich!



Diese Seite nach oben!



Pin-Belegung Ladegerät



4A Ladesicherung

Zertifizierungen

Richtlinie zur Einschränkung der Verwendung bestimmter gefährlicher Stoffe (RoHS): Dieses Produkt von Walberg Urban Electrics GmbH mit den beiliegenden Teilen (Kabel, Leitungen usw.) erfüllt die Anforderungen der Richtlinie 2011/65/EG zur Beschränkung der Verwendung bestimmter gefährlicher Inhalte in Elektro- und Elektronikgeräten („RoHS-Reform“ oder „RoHS 2“).

Wichtige WEEE-Informationen



Umwelthinweis

WEEE-Entsorgungs- und Recycling-Informationen: Korrekte Entsorgung dieses Produkts. Diese Kennzeichnung besagt, dass dieses Produkt innerhalb der gesamten EU nicht zusammen mit anderen Haushaltsabfällen entsorgt werden darf. Um mögliche Schäden für die Umwelt oder die menschliche Gesundheit durch unkontrollierte Abfallentsorgung zu vermeiden, sollten Sie dieses Produkt recyceln und die nachhaltige Wiederverwendung von



Materialressourcen unterstützen. Um Ihr Altprodukt zurückzugeben, verwenden Sie bitte die Rückgabe- und Sammelsysteme, oder wenden Sie sich an den Händler, bei dem Sie das Produkt gekauft haben. Sie können dieses Produkt für ein umweltfreundliches Recycling verwenden.

Batterierecyclinginformationen für die Europäische Union



Umwelthinweis

Batterien oder Verpackungen für Batterien sind gemäß der europäischen Richtlinie 2006/66/EG und der Änderung 2013/56/EU in Bezug auf Batterien und Akkumulatoren sowie Altbatterien und -akkumulatoren gekennzeichnet. Diese Richtlinie legt die Rahmenbedingungen für die Rückgabe und das Recycling benutzter Batterien und Akkumulatoren gemäß der Anwendung in der Europäischen Union fest. Dieser Aufkleber wird für unterschiedliche Batterien verwendet, um anzuzeigen, dass die Batterie nicht weggeworfen werden darf, sondern gemäß dieser Richtlinie an ihrem Lebensende zwecks Wiederverwertung eingesammelt werden muss. In Übereinstimmung mit der Europäischen Richtlinie 2006/66/EG und der Änderung 2013/56/EU sind Batterien und Akkumulatoren gekennzeichnet, um anzugeben, dass diese gesondert eingesammelt und an ihrem Lebensende recycelt werden müssen. Auf dem Aufkleber auf der Batterie kann sich auch ein chemisches Symbol für das in der Batterie verwendete Metall befinden (Pb für Blei, Hg für Quecksilber und Cd für Kadmium). Benutzern von Batterien und Akkumulatoren ist es untersagt, Batterien und Akkumulatoren als unsortierten Haushaltsabfall zu entsorgen. Diese sind vielmehr in das den Kunden für die Rückgabe, das Recycling und die Verarbeitung von Batterien und Akkumulatoren zur Verfügung stehende Entsorgungsnetzwerk zu überführen. Das Engagement des Kunden ist dabei von Bedeutung, um alle potentiellen Auswirkungen von Batterien und Akkumulatoren auf die Umwelt und die menschliche Gesundheit aufgrund darin enthaltener potentiell gefährlicher Substanzen zu minimieren. Bevor elektrische und elektronische Geräte (EEE) in den Abfallsammelstrom oder in Abfallsammelanlagen gebracht werden, muss der Endverbraucher von Geräten, die Batterien und / oder Akkumulatoren enthalten, diese Batterien und Akkumulatoren zur getrennten Sammlung entfernen.

Marke und rechtlicher Hinweis

Egret ist eine eingetragene Marke der Walberg Urban Electrics GmbH; Android und Google Play sind Marken von Google Inc.; App Store ist eine Dienstleistungsmarke von Apple Inc.; die jeweiligen Eigentümer behalten sich die Rechte an ihren in diesem Handbuch genannten



Marken vor. Der E-Scooter unterliegt dem Schutz entsprechender Patente. Patentinformationen erteilt Ihnen die Walberg Urban Electrics GmbH auf Anfrage: info@my-egret.com. Die vorliegenden Beschreibungen und Anweisungen bilden unseren aktuellen Kenntnisstand bezüglich der Funktionen und Eigenschaften des kick scooters zum Zeitpunkt des Drucks ab. Kontinuierliche Optimierungen des Fahrzeugs können dazu führen, dass die beschriebenen Eigenschaften und / oder die Gestaltung bzw. das Design abweichen.

Um die App herunterzuladen, besuchen Sie bitte den Apple App Store (iOS) oder den Google Play Store (Android).

Bitte beachten Sie, dass die unterschiedlichen Egret-Modelle in ihren Funktionalitäten variieren. Dementsprechend ist nicht jede beschriebene Funktion für jedes Modell zutreffend. Die Walberg Urban Electrics GmbH behält sich das Recht vor, Design und Funktionalität des Produktes sowie die Dokumentation ohne vorherige Mitteilung zu ändern.

2022 Walberg Urban Electrics GmbH. Alle Rechte vorbehalten.

Kontakt

Bitte wenden Sie sich an Ihren Audi-Händler oder an den Egret-Hersteller Walberg Urban Electrics, wenn Sie Fragen zu Ihrem E-Scooter haben oder es Probleme bei der Nutzung gibt.

Walberg Urban Electrics GmbH, Alter Wandrahm 6, 20457 Hamburg, Germany
Website: www.my-egret.com

Bitte halten Sie immer die Seriennummer Ihres E-Scooters bereit, wenn Sie Egret kontaktieren. Sie finden die Seriennummer auf der vorderen linken Seite des Fahrzeugs.

Die Konformitätserklärung ist unter folgender Internetadresse abrufbar: <https://www.audi.de/de/brand/de/general-info/german.html#layer=/de/brand/de/general-info/german/audi-original-zubehoer.html>



Freiwillige Servicedokumentation

Fahrzeug-Identifikationsnummer

(bitte immer eintragen)

.....

Service-100 km km: _____

Datum, Unterschrift, Händlerstempel

Service-500 km km: _____

Datum, Unterschrift, Händlerstempel

Service-1. Jahr km: _____

Datum, Unterschrift, Händlerstempel

Service-2. Jahr km: _____

Datum, Unterschrift, Händlerstempel

Service-3. Jahr km: _____

Datum, Unterschrift, Händlerstempel

Service-4. Jahr km: _____

Datum, Unterschrift, Händlerstempel

Service-5. Jahr km: _____

Datum, Unterschrift, Händlerstempel

Service-6. Jahr km: _____

Datum, Unterschrift, Händlerstempel

EU-KONFORMITÄTSERKLÄRUNG

Der nachstehende Hersteller / Inverkehrbringer

WALBERG URBAN ELECTRICS GMBH
ALTER WANDRAHM 6
20457 HAMBURG

ist Verantwortlicher für technische Unterlagen gemäß Maschinenrichtlinie und erklärt hiermit, dass das Produkt

ELEKTROROLLER

EGRET PRO
48 Volt 17.5 Ah
WUE PR00 S2 xxxxxxxx
WUE PR01 S2 xxxxxxxx

Serien Nr:

in Übereinstimmung ist, mit den einschlägigen Bestimmungen der nachstehenden EG-Richtlinien:

Maschinenrichtlinie gemäß 2006/42/EG
Richtlinie über die elektromagnetische Verträglichkeit 2014/030/EU
ROHS-Richtlinie 2011/65/EU
RED-Richtlinie 2014/53/EU

Folgende Normen/technische Spezifikationen kamen zur Anwendung:

EN 14619:2019, EN 62133-2:2017, EN 17128:2020, EN 12100:2010

UN R10

Die alleinige Verantwortung für die Ausstellung dieser Konformitätserklärung trägt der Hersteller

Unterzeichnet für und im Namen von:

WALBERG URBAN ELECTRICS GMBH, 20457 HAMBURG


Florian Walberg, CEO
Hamburg, 01.06.2021

EU-KONFORMITÄTSERKLÄRUNG

Der nachstehende Hersteller / Inverkehrbringer

WALBERG URBAN ELECTRICS GMBH
ALTER WANDRAHM 6
20457 HAMBURG

ist Verantwortlicher für technische Unterlagen und erklärt hiermit, dass das Produkt

LADEGERÄT FÜR
Typ

EGRET PRO
Standard Charger **BC304546030**

in Übereinstimmung ist, mit den einschlägigen Bestimmungen der nachstehenden EG-Richtlinien:

Richtlinie über die elektromagnetische Verträglichkeit 2014/030/EU
Niederspannungsrichtlinie 2014/35/EU
ROHS-Richtlinie 2011/65/EU

Folgende Normen/technische Spezifikationen kamen zur Anwendung:

EN 55014-1:2017, EN 55014-2:2015, EN 61000-3-2:2014, EN 61000-3-3:2013

EN 60335-2-29:2004/A11:2018, EN 60335-1:2012/A14:2019, EN 62233:2008

Die alleinige Verantwortung für die Ausstellung dieser Konformitätserklärung trägt der Hersteller

Unterzeichnet für und im Namen von:

WALBERG URBAN ELECTRICS GMBH, 20457 HAMBURG



Florian Walberg, CEO
Hamburg, 01.06.2021

EU-KONFORMITÄTSERKLÄRUNG

Der nachstehende Hersteller / Inverkehrbringer

WALBERG URBAN ELECTRICS GMBH
ALTER WANDRAHM 6
20457 HAMBURG

ist Verantwortlicher für technische Unterlagen und erklärt hiermit, dass das Produkt

LADEGERÄT FÜR
Typ

EGRET PRO
Fast Charger **BC303480050**

in Übereinstimmung ist, mit den einschlägigen Bestimmungen der nachstehenden EG-Richtlinien:

Richtlinie über die elektromagnetische Verträglichkeit 2014/030/EU
Niederspannungsrichtlinie 2014/35/EU
ROHS-Richtlinie 2011/65/EU

Folgende Normen/technische Spezifikationen kamen zur Anwendung:

EN 55014-1:2017/A11:2020, EN 55014-2:2015, EN IEC 61000-3-2:2019, EN 61000-3-3:2013/A1:2019

EN 60335-2-29:2004/A11:2018, EN 60335-1:2012/A2:2019, EN 62233:2008

Die alleinige Verantwortung für die Ausstellung dieser Konformitätserklärung trägt der Hersteller

Unterzeichnet für und im Namen von:

WALBERG URBAN ELECTRICS GMBH, 20457 HAMBURG


Florian Walberg, CEO
Hamburg, 01.06.2021





Thank you for choosing the Audi electric kick scooter!

First, familiarise yourself with the Audi electric kick scooter (hereinafter referred to as the kick scooter). Read these operating instructions – particularly the warning and safety instructions – before starting your journey and store them carefully for future reference. Keep the original product packaging as well. The configuration of the models shown may vary depending on the respective model and export version.

Egret also reserves the right to modify the appearance of the design, its configuration and the respective technology. The manufacturer reserves the right to change products, to issue firmware updates and to update this manual at any time.

Visit www.my-egret.com or check the app for the latest user materials.



More information and FAQs can be found at:
www.my-egret.com/de/FAQ



Egret is a brand of
Walberg Urban Electrics GmbH

info@my-egret.com
+49 (0) 40 320 270 80
(Mon–Fri, 8 a.m.–6 p.m.)
Alter Wandrahm 6
20457 Hamburg
Germany

DEUTSCH (Originalsprache)	06–46
ENGLISH (Translation)	48–91
FRANCAIS (Traduction)	93–136
ITALIANO (Traduzione)	138–181
ESPAÑOL (Traducción)	183–226
POLSKI (Tłumaczenie)	228–271



Contents

Warning and safety instructions	51–54
Before the first ride	54–56
General information	56–58
Environmental information	59
Scope of delivery and components	60–61
Controls and display	62
Assembly instructions	63–65
Operation	66–82
• Folding mechanism	66–72
• Lock	73
• Charging	74
• Switching on and off	75
• Starting the kick scooter for the first time and downloading the app	76
• Assigning a PIN and setting up the app	77
• Switching the light on and off	78
• Accelerating	78
• Braking	79
• Riding levels	80
• Horn	81
• Menu	81
• Display	82
Other icons/menu items	82–83
Data sheet	84
Certifications	85–86
Trademark and legal notice/contact	86–87
Optional service documentation	88
EU Declaration of Conformity	89–91



Do not start the scooter without reading this information first.



WARNING

Texts with this symbol contain information on safety. They advise you of possible accidents and injury.



CAUTION

Texts with this symbol alert you to possible damage to your vehicle.



Note

Texts with this symbol contain additional information.



Environmental information

Texts with this symbol contain additional information on the protection of the environment.

When using the kick scooter, always observe the local regulations and applicable country-specific guidelines and laws regarding the use of vehicles in road traffic. No liability or warranty is assumed on the part of the manufacturer if the kick scooter is not used in accordance with its intended use and/or if warning or safety instructions are not observed or are disregarded. This also applies to assembly faults.

The kick scooter is a vehicle for leisure use. To control the vehicle, you must practise using it. Neither Egret nor Audi AG and Audi dealers can be held liable for any injury or damage resulting from the inexperience of a rider or failure to comply with the instructions in this document.

You will appreciate that while you can reduce the risk by following all instructions and warnings in this manual, not all risks can be excluded. Be aware that you may be injured by loss of control, collisions and falls while riding the kick scooter. You must comply with local laws and regulations when riding in public areas.

Intended use

The kick scooter is intended to be ridden by one person (*aged 14 years or over and with a total load of 120 kg*) on a dry and level surface. To reduce the risk of injury, read and follow all "WARNING" and "CAUTION" instructions in this document.



Warning and safety information



WARNING

1. When using the kick scooter, always observe the local regulations and applicable country-specific guidelines and laws regarding the use of vehicles in road traffic. As with other vehicles, higher speeds require a longer braking distance. Braking abruptly on surfaces with little grip (including, but not limited to, wet roads, loose sand and loose gravel) can lead to wheel slippage or falls. Do not use the vehicle on snow, on muddy or icy road surfaces or road surfaces that are slippery in any way. Doing so could result in a loss of balance or traction and could cause you to fall. Use caution and always keep a safe distance between you and other persons or vehicles while riding. Be alert. Look far ahead and monitor the area in front of your kick scooter. Watch for potential hazards and adjust your speed.



WARNING

2. Using accessories and spare parts

- Use only Egret-approved spare and (supplied) accessories and the original charger, which are in sound technical condition.
- Do not make any changes to your kick scooter. Any changes, technical or visual modifications, as well as interference with the electronics or the software can result in the immediate termination of the operating licence, warranty and other claims against the manufacturer.
- Damaged wires, cables or other components must be replaced immediately. Defective or non-original components and technical modifications can pose a serious risk to life and limb and can result in injury, electric shock, fire, component failure and accidents.
- Do not handle the brake system, as this is a safety-relevant component and can result in injury if it fails.



WARNING

3. After the first 50 km, check again that all bolted connections – especially on the folding mechanism and wheel axles – are firmly seated and tighten as necessary. Loose bolted connections can lead to functional failure and serious accidents.



WARNING

4. Carrying out maintenance work

- Before carrying out any maintenance or cleaning work on the kick scooter, the scooter must be switched off and disconnected from the power supply unit. Otherwise, there is a risk of electric shock.
- Never direct a powerful jet of water (e.g. a high-pressure cleaner) directly onto the kick scooter. Water can enter the components and damage the electronics in this way. Water in the battery housing can cause electric shock. Instead, clean the kick scooter with a damp cloth.
- Children must not play with the kick scooter or its components and children must not carry out any cleaning or maintenance work in this regard.



WARNING

5. Keep the packaging (plastic and cardboard) away from children. Children could swallow these materials or parts of them and suffocate.



WARNING

6. The following points may affect riding safety and may lead to falls and accidents in the event of non-compliance:

- Do NOT place your feet on the rear guard.
- Do NOT ride the scooter with only one foot.
- Avoid the tyres/wheels from coming into contact with any obstacles.
- Mind your head when riding through doorways.
- Do not ride faster than 5 to 10 km/h over raised edges, bumps, uneven roads or any other uneven surfaces. Bend your knees to better adapt to the above surfaces.
- Do NOT take your hands off the handlebar when riding.
- Do NOT ride with one hand.



 **WARNING**

7. Do NOT touch the engine or brake discs after riding, as there is a risk of burns.

 **Note**

8. Do not allow any other person to use your kick scooter independently, without having read this manual first. The safety of a new rider is your responsibility. Help new riders until they are familiar with the basic functions of the kick scooter. Make sure that every rider wears a helmet and other protective equipment.

Before the (first) ride

 **WARNING**

1. Check the vehicle before each ride.

- Check the vehicle for loose fasteners and damaged components. If screws become loose, they can cause serious accidents and injuries.
- In particular, check the folding mechanism. This must be fully closed and free of play. Never ride with the folding lever or safety lock on the folding mechanism open. If this is not properly closed, the kick scooter could collapse while riding and there is a risk of falling.
- Make sure that the side stand is always fully folded down before each journey. Make sure that the tyres are in good condition and are inflated to the correct air pressure before each journey. The air pressure must be between 2.2 and 3.0 bar. If the air pressure is too low, there is increased friction on the tyre, resulting in a shorter range.
- Ensure that the brakes are fully functional.
- Before each journey, check that the entire lighting system and the signallers are functioning properly. Switch on the light in good time in dark conditions. Otherwise, you may not be seen.
- Stop immediately if the kick scooter makes unusual noises, an error message appears on the display or other defects occur. Contact your dealer/supplier for maintenance.



 **WARNING**

2. Always observe the following safety instructions:

- The kick scooter must not be used by:
 - Anyone under the influence of alcohol or drugs.
 - Anyone who suffers from a condition that puts them at risk if they engage in strenuous physical activity.
 - More than one person.
 - Anyone who has problems with balance or with motor skills that would interfere with their ability to maintain balance.
 - Anyone whose weight exceeds the maximum load of 120 kg (see technical data). Overloading the scooter affects its handling. The increased stress on the material can lead to increased wear and potentially premature material fatigue.
 - Pregnant women.
- Riders under the age of 18 must ride under adult supervision. Observe the minimum age in accordance with local legislation when using the product in public spaces – this may vary depending on the country of use. Furthermore, the manufacturer recommends that riders of the kick scooter be over the age of 14 to use the kick scooter on private premises (where no legal minimum age applies).
- To ride safely, you must be able to clearly see what is in front of you and you must be clearly visible to others.
- Jumping over obstacles or from kerbs and stairs as well as any stunts, tricks etc. are prohibited. These place an extraordinary load on the vehicle and can also lead to component failure. Carry your kick scooter over such obstacles.
- The kick scooter is not suitable for transporting loads. In particular, loads must not be attached to the handlebar.

 **Note**

3. Charge the kick scooter with the supplied charger before using the scooter for the first time. The exact procedure is described in the section "Charging" (p. 28).

 **Note**

4. Download the Egret app before starting your kick scooter for the first time. The exact procedure is described in the section "Starting the kick scooter for the first time and downloading the app" (p. 30).



Note

5. Do not attempt your first test rides in areas where you may encounter children, pedestrians, animals, vehicles, cyclists or other obstacles and potential hazards. The throttle grip can be very sensitive at the highest speed. Be aware that operating the scooter quickly or abruptly can result in you losing your balance. Therefore, operate the scooter calmly and steadily, and become familiar with all the functions of the scooter and the riding levels. Move your weight slightly forwards when accelerating and backwards when braking. Doing so is the only way to feel secure and in control when riding.

General

WARNING

1. The batteries installed in the kick scooter must only be removed or replaced by an authorised workshop. The battery must not be dismantled. Do not drill into the battery or attempt to destroy it in any other way. Doing so poses the risk of self-ignition and explosion. Skin or eye contact with the liquid from a lithium-ion battery can cause burns.

CAUTION

2. Do not use the kick scooter below 0°C or above 40°C. Too low or too high temperatures can cause damage to electronics and the mechanical system. Temperatures below 10°C and above 40°C, inclines and high loads result in reduced range, reduced torque and lower final speed, as well as increased load on the engine and electronics.



CAUTION

3. Maintaining the battery

- A kick scooter without any charge must be charged immediately after riding. Otherwise, an irreparable defect (deep discharge) or greatly reduced service life is likely. This is not covered by the warranty or guarantee.
 - Ideally, charge your scooter indoors in dry conditions and at a moderate ambient temperature on a fire-resistant, non-conductive surface.
 - The power supply unit must first be connected to the electric socket and then to the kick scooter.
 - Do not leave the power supply unit connected to the scooter for more than 24 hours. Otherwise, the electronics or power supply unit may be damaged.
 - Do not charge your kick scooter if the charger, the electric socket or the charging socket are wet.
 - As with all other electronic devices, use a surge protector during charging to protect your kick scooter against damage caused by overloads and voltage peaks.
 - Only use the charger supplied by Egret for charging. Do not use a different model of charger.
 - The kick scooter must be at least 50% charged before being stored. Store the kick scooter at room temperature (22°C) in a dry place away from direct sunlight.
 - Charge the scooter at least every 60 days to 50–75% to avoid deep discharge. Batteries lose charge every day even when they are not used.
- Failure to charge the scooter as directed may affect the life of electrical and mechanical components, potentially resulting in the failure of such components. This is not covered by the warranty or guarantee.

Note

4. Inspecting and cleaning the kick scooter

Check and clean your kick scooter after each ride – especially when used for a long time. This is the only way to detect problems such as loose screws, worn brake pads or worn tyres in good time.

- In addition, check the frame, fork, folding mechanism, attachment parts and all moving parts.
- Improper use can lead to sharp edges (e.g. as a result of touching the kerb). Remove any sharp edges as soon as you notice them.
- Use a soft brush, a slightly damp, soft sponge and a dry cloth to clean your kick scooter.



- Do not wash your kick scooter with alcohol, petrol, acetone or other corrosive/volatile solvents. These substances can affect the exterior and the internal structure of your kick scooter.

i Note

5. The scooter does not offer sufficient stability, especially with regard to inclines in parks and steep or sloping streets, to ensure safety from injury. Never park the scooter so that it is facing downhill because the stand may close, and the vehicle may tip over. Check the stability of the scooter as soon as it is on its stand to avoid the risk of the scooter falling (due to slipping, wind or slight vibrations). Do not park the scooter in busy areas, but preferably along the wall of a building.

i Note

6. Always wear sturdy footwear and a safety helmet while riding. Use an approved bicycle or skateboard helmet with a chin strap that also protects the back of the head.

i Note

7. Respect pedestrians by always giving them right of way. Avoid scaring pedestrians. When approaching a pedestrian from behind, make your presence known and reduce your speed to walking speed as you pass. In exceptional situations, please follow local traffic rules and regulations.

i Note

8. In areas where the law does not apply, follow the safety guidelines outlined in this manual. Neither Egret nor Audi AG and Audi dealers are liable for any damage to property, personal injury/death, accidents or legal disputes resulting from violations of the warning and safety instructions.

i Note

9. To have the serial number immediately at hand in case servicing is required, write the serial number on the service documentation page in this manual. The serial number is located on the front right-hand side of the footboard. Make sure that the serial number is always on the scooter and is legible.



Environmental information

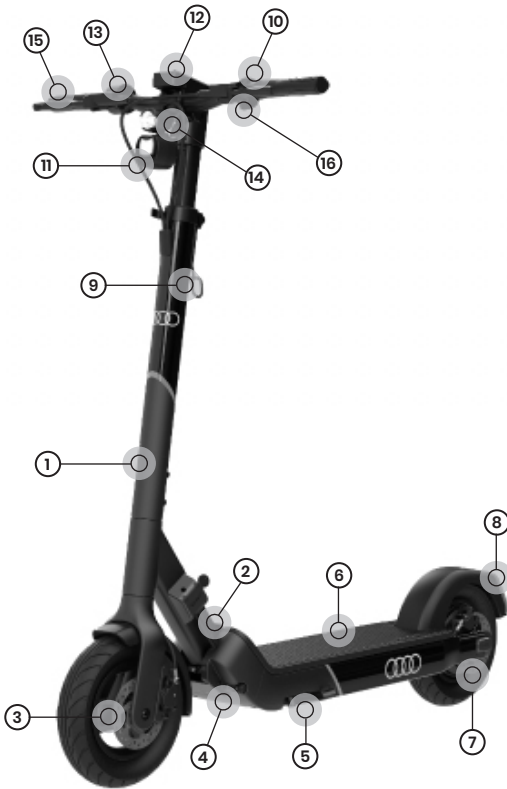


Environmental information

By riding your kick scooter, you are contributing to low-emission mobility. When disposing of your electric scooter, make sure that you dispose of all parts as well as the packaging and individual elements of this correctly and, if possible, take them to the appropriate recycling points. The batteries and electronics contained in the battery pack must not be disposed of in household waste and must be disposed of professionally via an approved disposal company, a municipal waste disposal facility or your dealer.



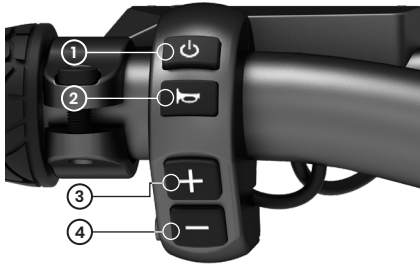
Components Audi electric kick scooter



- 1** Steering tube
- 2** Folding mechanism
- 3** Front brake
- 4** Safety lock
- 5** Side stand
- 6** Footboard
- 7** Rear brake
- 8** Rear light
- 9** Accessory hook
- 10** Control buttons
- 11** Horn and reflector
- 12** Display
- 13** Throttle grip
- 14** Front light
- 15** Brake lever for rear wheel brake
- 16** Brake lever for front wheel brake



Controls and display

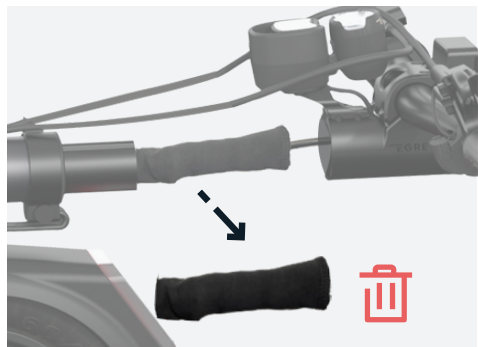
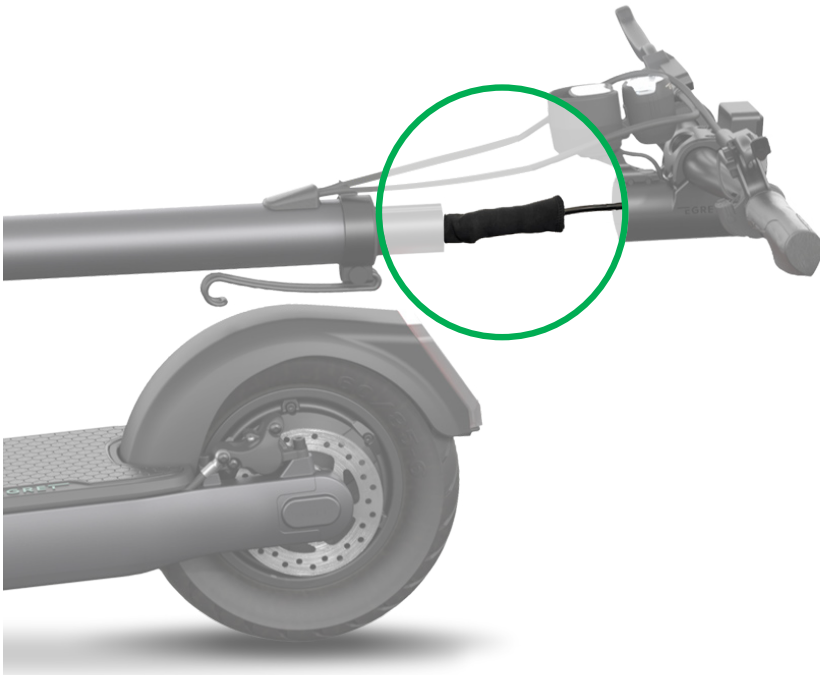


- 1** On/Off button
- 2** Horn
- 3** Plus button
- 4** Minus button
- 5** Speedometer
- 6** Total mileage (ODO)
- 7** Trip mileage (TRIP)
- 8** Battery charge level
- 9** Riding mode
- 10** Light on
- 11** Wireless connection
- 12** Error
- 13** Pedestrian mode



Assembly instructions

1. Fold up the scooter (see "Folding mechanism", p. 20).
2. Remove the cable protector. This is only required for shipping the kick scooter.





3. Mount the handlebar (A) on the steering tube (B), taking care not to trap the cables. The pre-set grub screw (D) must line up with the groove (E). This ensures that the handlebar is mounted in the correct position. Push the handlebar onto the steering tube until the round section of the tube (C) is fully inserted in the handlebar (A).



*The images show a simplified representation of the kick scooter for better clarity.



4. Tighten the two screws (F) by hand (6 Nm).



WARNING

Risk due to loose screw connection!

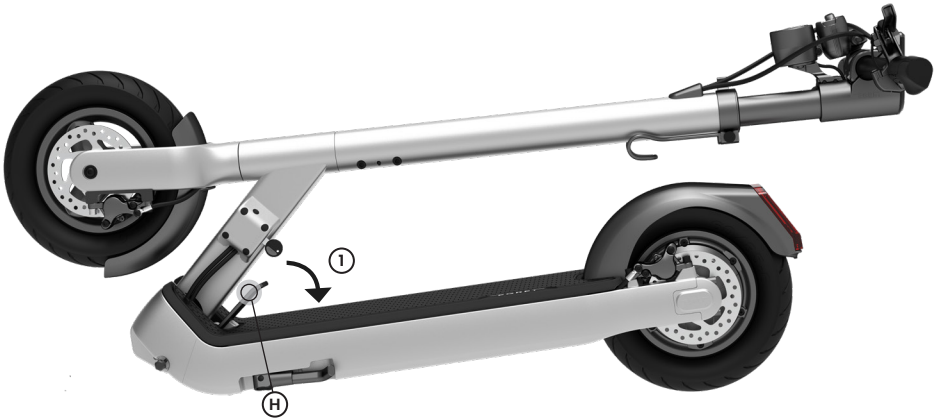
Improper assembly and screws that are not correctly tightened can cause screw connections to become loose. This can lead to falls and accidents.



Folding mechanism

Unfolding the scooter

1. Push the folding lever (H) towards the footboard to release the lock.



2. Unfold the scooter until the folding lever (H) of the folding mechanism visibly and audibly clicks securely into place. The scooter is in locking step 1.





Unfolding the scooter

3. Push the folding lever (H) forwards towards the handlebar until it is completely resting against the recess on the footboard. The folding lever (H) is now securely locked (closed). The scooter is in locking step 2.

Open



Closed



4. Close the safety lock (G) by pulling it out slightly and turning it 90°. Make sure that the lock is fully engaged (closed). The scooter is now in locking step 3.

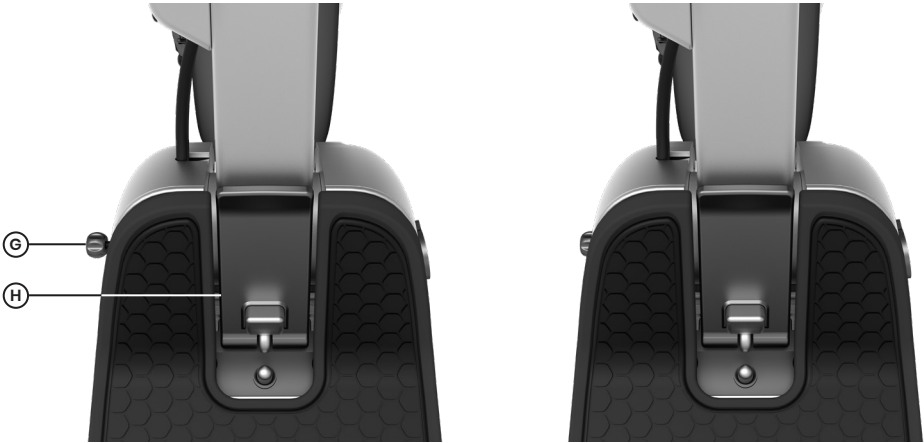




Safety lock

Open

Closed



WARNING

Risk of falling!

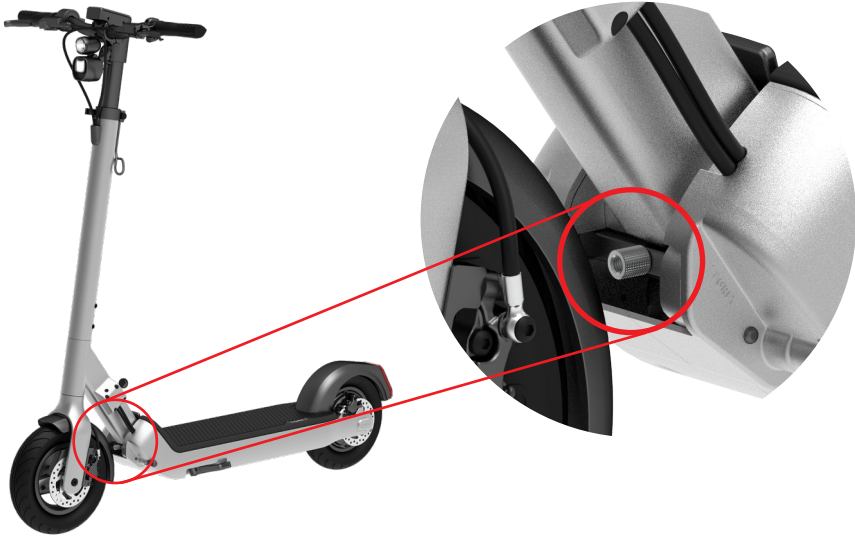
The folding mechanism is not properly closed until the folding lever (H) of the folding mechanism is completely resting against the footboard. In addition, the safety lock (G) must be closed every time the scooter is ridden. Ensure that the folding mechanism is properly and securely closed in locking step 3 before each journey. If the folding mechanism or part of it cannot be closed properly, contact our Service department immediately.

Adjusting the folding mechanism

If the folding mechanism has play in it, it must be adjusted.

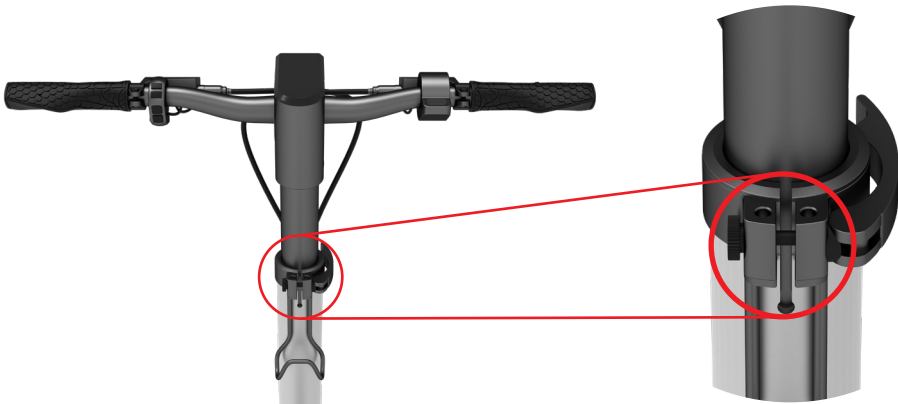
The amount of play is directly related to the resistance of the drop lever.

The resistance of the folding lever can be adjusted on the kick scooter via the knurled nut in the front area of the scooter. The nut must be checked before each journey and adjusted if necessary. The nut must be adjusted with the folding lever open and only by hand – never with a tool – so that the folding lever can still be closed by hand.



Adjusting the handlebar clamp lever

The resistance of the handlebar clamping lever can be adjusted on the kick scooter via the knurled nut in the upper area of the steering tube. The nut must be adjusted before every journey. The nut must be adjusted with the clamping lever open and only by hand – never with a tool – so that the clamping lever can still be closed by hand. Make sure that the steering tube is clamped in place so that it cannot drop down unexpectedly.





Collapsing the scooter

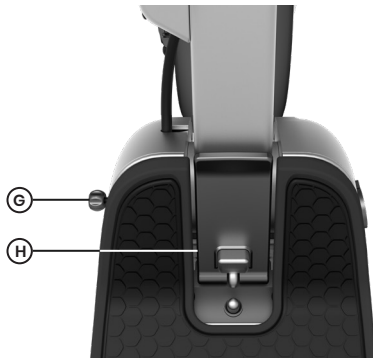
1. Pull out the safety lock (G) and turn it 90° so that it visibly protrudes (open).



Closed



Open

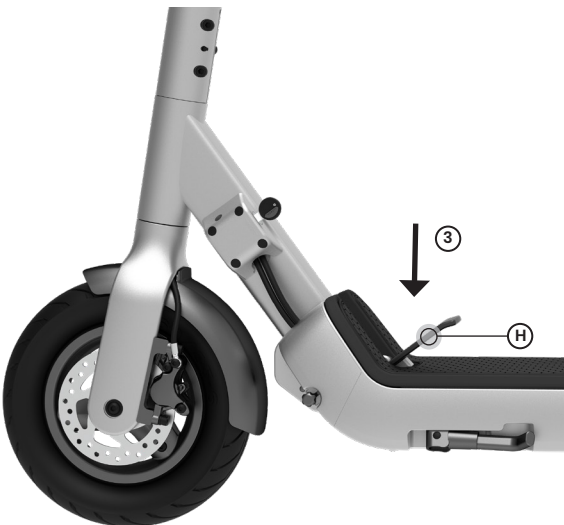




2. Pull the folding lever (H) backwards against the direction of travel.



3. Continue to push the folding lever (H) towards the footboard until the scooter folds. Hold the kick scooter by the steering tube and push the handlebar forwards slightly if necessary.





4. Fold the scooter until it audibly clicks into place in the lock.



4.1 The scooter is now folded up and can be carried by the steering tube.





Lock

The kick scooter is equipped with a partially integrated lock. The lock is screwed to the side of the frame with safety screws.

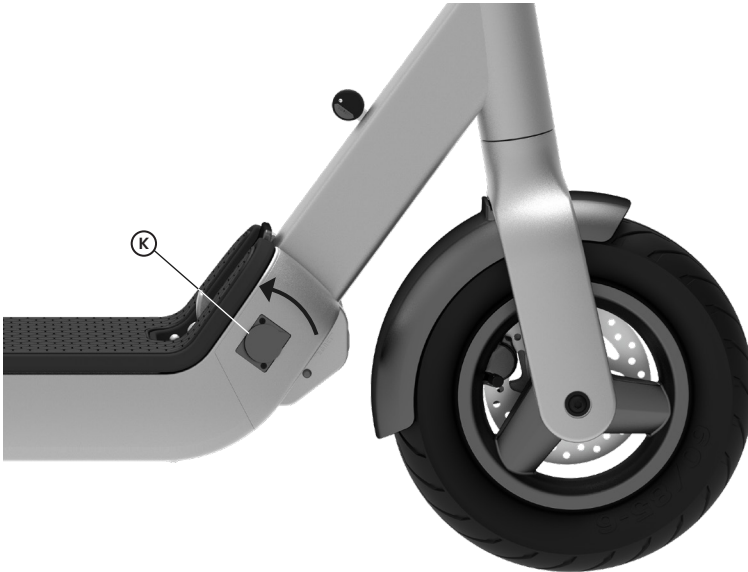


You can use the supplied lock eyelet with a conventional bicycle lock. Alternatively, the lock can be used with the "**Egret mate by tex-lock**" (not included in the scope of delivery). The key has a four-digit code. Make a note of this code on the card provided and keep it safe. If it is lost, you can order a new key via our service form.



Charging the scooter

1. Connect the charger to the electric socket
2. Untwist the protective cap of the charging socket (K). The charging socket (K) on the scooter is located on the front right-hand side of the footboard
3. With the kick scooter switched off, connect the charging cable to the scooter



4. The LED on the power supply unit turns red when charging has started
5. The LED on the power supply unit turns green when charging is complete
6. Disconnect the charging cable from the kick scooter
7. Close the protective cap to protect the charging socket from splashes of water
8. Disconnect the charger from the mains

Note

Before using the kick scooter for the first time, the battery must be fully charged with the power supply unit supplied. Close the charging port cap if the kick scooter is not being charged.



Deep-sleep mode

The lithium-ion battery offers a deep-sleep mode. This function is used to protect the battery from deep discharge. If the scooter is in deep-sleep mode, it cannot be started as usual by pressing the **"On/Off" button**. To wake the scooter up from deep sleep mode, connect the charger for approximately 15 seconds. The scooter will then be ready to use again as usual.

Observe the instructions for protecting the battery described on page 12, as even the deep-sleep mode cannot exclude the possibility of deep discharge.

Deep-sleep mode is activated depending on the battery charge level. These are as follows:

Charge level: **80%–100%, no deep-sleep mode**

Charge level: **40%–80%, deep-sleep mode after 30 days**

Charge level: **20%–40%, deep-sleep mode after 7 days**

Charge level: **Less than 20%, deep-sleep mode after 48 hours**

Switching on and off

Switching on the scooter

To switch on the scooter, press the **"On/Off" button (L)** for approximately two seconds.

Switching off the scooter

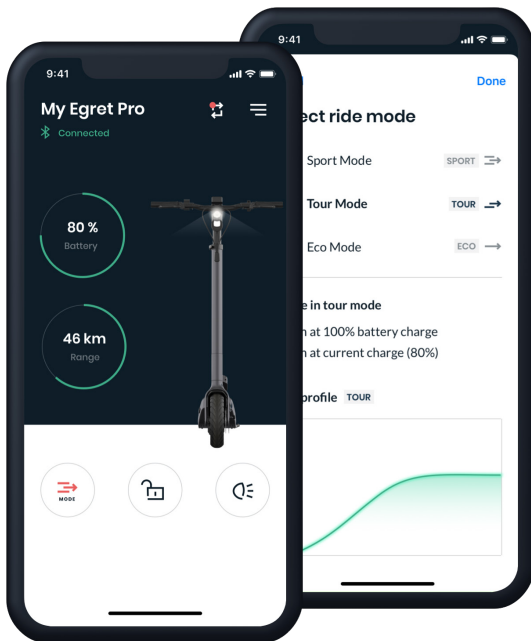
To switch off the scooter, press the **"On/Off" button (L)** for approximately two seconds.





Starting the kick scooter for the first time and downloading the app

Download the **Egret app*** before starting your kick scooter for the first time.



Then create a My-Egret account. Once the account has been confirmed, follow the instructions in the app to connect it to the kick scooter. Switch on the scooter.

* Using the app is not necessary to use the kick scooter. However, it offers additional features. The app is not available in all countries



Assigning a PIN and setting up the app

After you have started your kick scooter for the first time, you will be asked to set your own **four-digit PIN**. The current digit position in the PIN flashes. Press the **"Plus" button** or the **"Minus" button** to change the number. Press the **"On/Off" button** to move to the next number.

After entering your personal four-digit PIN, press the **"On/Off" button**. The numbers will now flash for verification. Press the **"On/Off" button** again to confirm the PIN. Press the **"Plus" or "Minus" button** to go back to the first digit and change the PIN.



This PIN is now stored in your kick scooter. Please remember the PIN and keep it in a safe place. You will need the PIN to lock your scooter and use the menu.

Setting up the app

After entering the PIN for the first time, the kick scooter is automatically in pairing mode for five minutes. This mode deactivates after five minutes or when the kick scooter is restarted.

You can activate pairing mode at any time from the menu as described on page 37.

When the scooter is paired with the app, the blue radio icon lights up.

Resetting the PIN

If you have forgotten your PIN, you can reset it. To do this, plug the scooter into its charger and switch on the scooter. Then press the "Plus" and "Minus" buttons. Hold this combination for ten seconds. You can then assign a new PIN for your kick scooter.



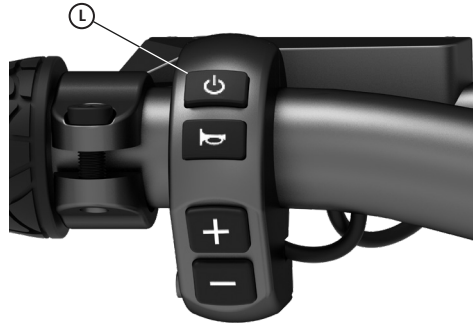
Switching the light on and off

Switching on the light

To switch on the light on the scooter, press the "On/Off" button (L) for approximately 0.5 seconds.

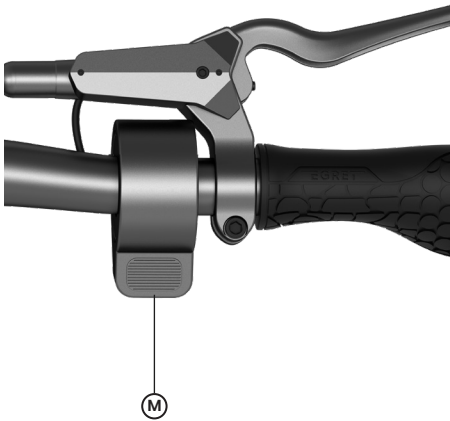
Switching off the light

To switch off the light on the scooter, press the "On/Off" button (L) for approximately 0.5 seconds.



Accelerating

Push the throttle (M) downwards slowly with your thumb to accelerate. The more you press the throttle, the faster the scooter accelerates – the less you press the throttle, the slower the scooter accelerates.



In order for the kick scooter to start moving, you must **push-start it over 3 km/h**. The motor assistance only switches on above this speed.



Brakes

Front brake

Pull the left-hand brake lever (N) to apply the front disc brake and brake the scooter.

Rear brake

Pull the right-hand brake lever (O) to apply the rear disc brake and brake the scooter.



WARNING

Risk when braking!

The front and/or rear wheels may lock up if you brake the scooter abruptly. This can lead to falls and accidents with serious bodily injury and property damage.



Riding levels

Three riding levels

Level 1 (**ECO**): Maximum range in energy-saving mode

Level 2 (**TOUR**): Maximum comfort in balanced mode

Level 3 (**SPORT**): Maximum riding fun in sporty mode

The riding level selected is shown in the middle of the display:



Increasing the riding level

To increase the riding level, press the "Plus" button (P). Your scooter will move up to the next level.

Decreasing the riding level

To decrease the riding level, press the "Minus" button (Q). Your scooter will move down to the next level.





Horn

To sound the horn, press the **"Horn"** button (R).



Menu

To go to the menu, press the **"Plus"** (P) and **"Minus"** (Q) buttons simultaneously for approximately two seconds.

The PIN is entered in the same way as described in **"Starting the Egret for the first time and assigning a PIN"** (see page 31).

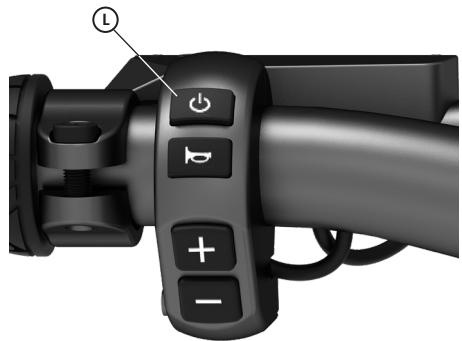


Menu navigation

To move the cursor to the next menu item, press the **"On/Off"** button (L).

Exiting the menu (saving the settings)

To exit the menu and save your settings, press the **"Plus"** (P) and **"Minus"** (Q) buttons simultaneously for approximately two seconds. If you do not want to save the changes to the settings, you can restart the scooter by pressing the **"On/Off"** button (L).





Display

Speedometer

As soon as the scooter is switched on, the current speed is displayed (S).

Mileage (ODO/TRIP)

Below the speedometer is the total mileage (T).

To switch between total mileage (ODO) and trip mileage (TRIP), press the **"Plus" button (P)** for approximately two seconds.

To reset the trip mileage (TRIP), press the **"Minus" button (Q)** for approximately two seconds.

Battery status

The battery status (U) is displayed under the mileage.



Other symbols

Note



Error

This warning appears in the display when an error occurs. Please contact our Service department at www.my-egret.com



Menu items

- SET1: PIN lock on/off** To activate the PIN lock, press the **"Plus"** or **"Minus" button**.
- SET2: Change PIN** Press the **"Plus"** or **"Minus" button** to activate change mode. The numbers can be changed in the same way as when you started your kick scooter for the first time (see page 31).
- SET3: km/h or mph** To switch between km/h and mph, press the **"Plus"** or **"Minus" button**.
- SET4: Bluetooth pairing** To activate Bluetooth pairing, press the **"Plus"** or **"Minus" button**. Pairing remains active for five minutes.
Please note: Bluetooth pairing mode deactivates when you exit the settings menu.
- SET5: Bluetooth on/off** Factory setting: The Bluetooth interface is active. Press the **"Plus"** or **"Minus" button** to switch off Bluetooth.
- SET6: Display brightness** When the light is switched off, the brightness is set to **100%** as standard. If you switch on the light, the brightness of the display dims automatically. In the menu, you can adjust the dimming setting for the display. Press the **"Plus" button** to increase display brightness and the **"Minus" button** to decrease display brightness.
Please note: The light must be activated before the setting is changed. This is the only way to see the brightness level set.
- SET7: Pedestrian mode** The scooter has a pedestrian mode. Activate the mode to allow the scooter to operate at walking speed. Press the **"Plus"** or **"Minus" button** to exit pedestrian mode.



Data sheet

	Audi electric kick scooter	
	Version in accordance with StVZO (German Road Traffic Licensing Regulations)	International version
Maximum speed Range	20 km/h 25 km/h Up to 80 km*	
Charging time Max. load	100% in 5 hours & 30 mins 120 kg	
Vehicle weight Max. Total weight	22.5 kg 142.5 kg	
Rated power Maximum power	500 watts 950 watts	
Battery (lithium-ion) Battery capacity (max.)	48 V 17.5 Ah 840 Wh	
Tyre size Air pressure (optimum)	10" pneumatic tyres 2.5 bar	
Brakes	Hydraulic 120-mm front and rear disc brakes	
Throttle grip Lighting	Thumb throttle grip Integrated at front and rear	
Watertightness Size when folded out	IPX5 117 x 62 x 130 cm	
Maximum rider size Minimum rider size	2.0 m 1.4 m	
Frequency band Transmission power	2.4 GHz 0 dBm	

*Operating range tests were performed in ECO mode with a load of 80 kg, on a flat surface, at 20 km/h and at a temperature of 25°C. The operating range is influenced by the following factors: temperature, load, riding style, riding mode etc.



Warning



Made in PRC

CE certification



Battery recycling



Equipment in protection class II



Electrical waste must not be disposed of with household waste. Take to an authorised recycler.

IPX5 /
IPX7

IPX5 / IPX7



AC voltage



CC voltage



To reduce the risk of injury, the user must read the user manual

RoHS RoHS certified



P02 Fire, open light and smoking prohibited



Do not throw!



Keep dry



Caution - fragile!



This way up!



Pin assignment of charger



T4.0A 4-A charging fuse

Certifications

Restriction of Hazardous Substances Directive (RoHS): This product from Walberg Urban Electrics GmbH and its accompanying parts (cables, lines etc.) comply with the requirements set out in Directive 2011/65/EC on the restriction of the use of hazardous substances in electrical and electronic equipment (RoHS Reform or RoHS 2).

Important WEEE information



Environmental information

WEEE disposal and recycling information: correct disposal of this product. This label indicates that this product must not be disposed of together with other household waste in the EU. To avoid possible damage to the environment or human health from uncontrolled waste disposal, you are advised to recycle this product and support the sustainable reuse of material resources. To return your old product, please use the return and collection systems or contact the dealer from which you purchased the product. You can use this product for environmentally friendly recycling.



Battery recycling information for the European Union



Environmental information

Batteries or packaging for batteries are labelled in accordance with European Directive 2006/66/EC and amendment 2013/56/EU with regard to batteries and accumulators and used batteries and accumulators. This Directive set out the framework conditions for the return and recycling of used batteries and accumulators in accordance with use in the European Union. This label is used for different batteries to indicate that the battery must not be discarded but must be collected for recycling at the end of its life in accordance with this Directive. In accordance with European Directive 2006/66/EC and amendment 2013/56/EU, batteries and accumulators are labelled to indicate that they must be collected separately and recycled at the end of their life. A chemical symbol for the metal used in the battery (Pb for lead, Hg for mercury and Cd for cadmium) may also appear on the label on the battery. Users of batteries and accumulators are prohibited from disposing of batteries and accumulators as unsorted household waste. Instead, used batteries and accumulators must be transferred to the disposal network available to customers for the return, recycling and processing of batteries and accumulators. The customer's commitment is important to minimise all potential impacts of batteries and accumulators on the environment and human health due to the potentially hazardous substances contained in them. Before electrical and electronic equipment (EEE) is added to the waste collection stream or brought to waste collection facilities, the end user of equipment containing batteries and/or accumulators must remove these batteries and accumulators for separate collection.

Trademark and legal notice

Egret is a registered trademark of Walberg Urban Electrics GmbH; Android and Google Play are trademarks of Google Inc.; App Store is a service mark of Apple Inc.; the respective owners of these trademarks reserve the rights to their trademarks mentioned in this guide. The electric scooter is protected under the corresponding patents. Walberg Urban Electrics GmbH can provide you with patent information on request: info@my-egret.com.

The descriptions and instructions contained in this manual reflect our current state of knowledge regarding the functions and properties of the kick scooter at the time of printing. Continuous improvements to the vehicle can result in the characteristics and/or the form or the design differing from those described in this manual.



To download the app, please visit the Apple App Store (iOS) or the Google Play Store (Android).

Please note that the different Egret models vary in terms of the functions that they offer. Therefore, not every function described applies to every model. Walberg Urban Electrics GmbH reserves the right to change the design and functionality of the product and the documentation without prior notice.

2022 Walberg Urban Electrics GmbH. All rights reserved.

Contact

Please contact your Audi dealer or Egret manufacturer, Walberg Urban Electrics, if you have any questions about your electric scooter or if you have any problems with its use.

Walberg Urban Electrics GmbH, Alter Wandrahm 6, 20457 Hamburg, Germany

Website: www.my-egret.com

Please always have the serial number of your electric scooter ready when you contact Egret. You can find the serial number on the front left-hand side of the vehicle.

The Declaration of Conformity can be found at: <https://www.audi.de/de/brand/de/general-info/german.html#layer=/de/brand/de/general-info/german/audi-original-zubehoer.html>



Optional service documentation

Vehicle identification number

(please always enter)

.....

Service - 100 km. km: _____

Date, signature, dealer stamp

Service - 500 km km: _____

Date, signature, dealer stamp

Service - first year km: _____

Date, signature, dealer stamp

Service - second year km: _____

Date, signature, dealer stamp

Service - third year km: _____

Date, signature, dealer stamp

Service - fourth year km: _____

Date, signature, dealer stamp

Service - fifth year km: _____

Date, signature, dealer stamp

Service - sixth year km: _____

Date, signature, dealer stamp

EU DECLARATION OF CONFORMITY

The following manufacturer/distributor

WALBERG URBAN ELECTRICS GMBH
ALTER WANDRAHM 6
20457 HAMBURG

is responsible for technical documents in accordance with machinery directive and hereby declare that the product

ELECTRIC SCOOTER

EGRET PRO

Volt 17.5 Ah

WUE PR00 S2 xxxxxxxx

WUE PR01 S2 xxxxxxxx

Serial number

Is in accordance with the relevant provisions of the following EC directives including all associated modifications:

Directive 2006/42/EC (on machinery)

Directive 2014/030/EU (electromagnetic compatibility)

Restriction of Hazardous Substances Directive 2011/65/EU

Radio Equipment Directive 2014/53/EU

And that the following standards and/or technical specifications have been applied as applicable

EN 14619:2019, EN 62133-2:2017, EN 17128:2020, EN 12100:2010

UN R10

The manufacturer alone is responsible for the issue of this declaration of conformity

Signed for and on behalf of:

WALBERG URBAN ELECTRICS GMBH, 20457 HAMBURG


Florian Walberg, CEO
Hamburg, 01.06.2021

EU DECLARATION OF CONFORMITY

The following manufacturer/distributor

WALBERG URBAN ELECTRICS GMBH
ALTER WANDRAHM 6
20457 HAMBURG

is responsible for technical documents and hereby declare that the product

CHARGER FOR
Type

EGRET PRO
Standard Charger **BC304546030**

Is in accordance with the relevant provisions of the following EC directives including all associated modifications:

Directive 2014/030/EU (electromagnetic compatibility)
EC Low Voltage Directive 2014/35/EU
Restriction of Hazardous Substances Directive 2011/65/EU

And that the following standards and/or technical specifications have been applied as applicable

EN 55014-1:2017, EN 55014-2:2015, EN 61000-3-2:2014, EN 61000-3-3:2013

EN 60335-2-29:2004/A11:2018, EN 60335-1:2012/A14:2019, EN 62233:2008

The manufacturer alone is responsible for the issue of this declaration of conformity

Signed for and on behalf of:

WALBERG URBAN ELECTRICS GMBH, 20457 HAMBURG


Florian Walberg, CEO
Hamburg, 01.06.2021

EU DECLARATION OF CONFORMITY

The following manufacturer/distributor

WALBERG URBAN ELECTRICS GMBH
ALTER WANDRAHM 6
20457 HAMBURG

is responsible for technical documents and hereby declare that the product

CHARGER FOR
Type

EGRET PRO
Fast Charger **BC303480050**

Is in accordance with the relevant provisions of the following EC directives including all associated modifications:

Directive 2014/030/EU (electromagnetic compatibility)
EC Low Voltage Directive 2014/35/EU
Restriction of Hazardous Substances Directive 2011/65/EU

And that the following standards and/or technical specifications have been applied as applicable

EN 55014-1:2017/A11:2020, EN 55014-2:2015, EN IEC 61000-3-2:2019, EN 61000-3-3:2013/A1:2019

EN 60335-2-29:2004/A11:2018, EN 60335-1:2012/A2:2019, EN 62233:2008

The manufacturer alone is responsible for the issue of this declaration of conformity

Signed for and on behalf of:

WALBERG URBAN ELECTRICS GMBH, 20457 HAMBURG


Florian Walberg, CEO
Hamburg, 01.06.2021





Merci beaucoup d'avoir opté pour l'Audi electric kick scooter !

Commencez par vous familiariser avec l'Audi electric kick scooter (ci-après dénommée kick scooter). Lisez la présente notice d'utilisation, en particulier les avertissement et les consignes de sécurité, avant de partir, et conservez-les soigneusement pour pouvoir y revenir ultérieurement ! Conservez également l'emballage d'origine du produit. L'équipement des modèles illustrés peut varier en fonction de la version et du pays.

Egret se réserve également le droit d'apporter des changements d'apparence, d'équipement et de technologie. Le fabricant se réserve le droit de modifier les produits, d'émettre des mises à jour du micrologiciel et de mettre à jour ce manuel à tout moment.

Rendez-vous sur www.my-egret.com ou consultez l'application pour obtenir les derniers documents dédiés aux utilisateurs.



Vous trouverez davantage d'informations et les questions posées fréquemment sur :
www.my-egret.com/de/FAQ



Egret est une marque de
Walberg Urban Electrics GmbH
info@my-egret.com
+49 40 320 270 80
(du lundi au vendredi, de 8 h à 18 h)
Alter Wandrahm 6
20457 Hambourg
Allemagne

DEUTSCH (Originalsprache)	06-46
ENGLISH (Translation)	48-91
FRANCAIS (Traduction)	93-136
ITALIANO (Traduzione)	138-181
ESPAÑOL (Traducción)	183-226
POLSKI (Tłumaczenie)	228-271



Contenu

Avertissements et consignes de sécurité	96-99
Avant le premier trajet	99-101
Généralités	101-104
Remarques liées à l'environnement	104
Contenu de la livraison et composants	105-106
Touches de commande et afficheur	107
Notice de montage	108-110
Fonctionnement	111-127
• Mécanisme de pliage	111-117
• Serrure	118
• Recharge	119
• Activation et désactivation	120
• Premier démarrage de la kick scooter et téléchargement de l'application	121
• Attribution d'un code PIN et configuration de l'application	122
• Allumage et extinction des feux	123
• Accélération	123
• Freinage	124
• Rapports	125
• Avertisseur sonore	126
• Menu	126
• Afficheur	127
Autres symboles / Options de menu	127-128
Fiche de données	129
Certifications	130-131
Marque et avertissement légal / Contact	131-132
Documentation de service volontaire	133
Déclaration de conformité de l'UE	134-136



Ne partez pas avant d'avoir lu ces informations !



ATTENTION

Les textes dotés de ce symbole comportent des informations relatives à votre sécurité et met en garde contre d'éventuels risques d'accident ou de blessure.



AVERTISSEMENT

Les textes dotés de ce symbole indiquent un risque éventuel d'endommagement de votre véhicule.



Remarque

Les textes dotés de ce symbole comportent des informations complémentaires.



Remarque liée à l'environnement

Les textes dotés de ce symbole comportent des remarques relatives à la protection de l'environnement.

Lors de l'utilisation de la kick scooter, respectez à tout moment les réglementations locales ainsi que les directives et lois en vigueur dans le pays d'utilisation des véhicules dans le trafic routier. Le fabricant décline toute responsabilité et garantie si l'utilisation de la kick scooter dépasse son usage prévu et/ou si les avertissements ou les consignes de sécurité ne sont pas respectés ou ignorés. Cela s'applique également en cas d'erreurs de montage.

La kick scooter est un véhicule de loisirs. Vous devez vous entraîner pour maîtriser le véhicule. Ni Egret, ni Audi AG, ni les concessionnaires Audi ne peuvent être tenus pour responsables de toute blessure ou de tout dommage résultant de l'inexpérience d'un conducteur ou du non-respect des instructions contenues dans le présent document.

Nous vous prions de bien vouloir comprendre que, même si vous pouvez réduire les risques en suivant toutes les instructions et tous les avertissements de ce manuel, il est impossible d'exclure tous les risques. N'oubliez pas qu'en conduisant la kick scooter, vous pouvez éventuellement vous blesser en raison d'une perte de contrôle, de collisions ou de chutes. Lorsque vous circulez dans des lieux publics, vous êtes tenu de respecter les lois et réglementations locales.

Utilisation conforme

L'utilisation conforme de la kick scooter est la conduite d'une personne (à partir de 14 ans et avec une charge totale de 120 kg) sur une surface sèche et plane. Afin de réduire le risque de blessure, veuillez lire et respecter toutes les instructions portant la mention « **ATTENTION** » et « **AVERTISSEMENT** » du présent document.



Avertissements et consignes de sécurité



ATTENTION

1. Lors de l'utilisation de la kick scooter, respectez toujours les réglementations locales et les directives et lois applicables en fonction du pays relatives à l'utilisation des véhicules dans le trafic routier. Comme avec tout autre véhicule, les vitesses plus élevées nécessitent une distance de freinage plus longue. Un freinage brusque sur des surfaces à faible adhérence peut entraîner le patinage des roues ou une chute (y compris, mais sans s'y limiter, les chaussées mouillées, le sable meuble et le gravier). N'utilisez pas le véhicule sur une chaussée enneigée, boueuse, verglacée ou glissante pour toute autre raison. Vous risqueriez de perdre l'équilibre ou la motricité et de chuter. Faites preuve de prudence et maintenez toujours une distance de sécurité entre vous et les autres personnes ou véhicules lorsque vous conduisez.

Soyez attentif ! Regardez loin devant vous et surveillez la zone devant votre kick scooter, surveillez les dangers potentiels et adaptez votre vitesse.



ATTENTION

2. Utilisation d'accessoires et de pièces de rechange

- Utilisez uniquement des pièces et accessoires de rechange (fournis) approuvés par Egret, ainsi que le chargeur d'origine, dans un état technique irréprochable.
- Ne procédez à aucune modification sur votre kick scooter. Toute modification, transformation technique ou optique, ainsi que toute intervention sur le système électronique ou le logiciel peut entraîner la résiliation immédiate de la licence d'exploitation, de la garantie et exclure toute réclamation à l'encontre du fabricant.
- Les cordons, câbles ou autres composants endommagés doivent être remplacés immédiatement.

Les composants défectueux ou non d'origine ainsi que les modifications techniques peuvent représenter un danger considérable pour la vie et l'intégrité corporelle et entraîner des blessures, des électrocutions, des incendies, la défaillance de composants ou des accidents.

- Ne manipulez pas le système de freinage dans la mesure où il est essentiel pour la sécurité, et toute défaillance est susceptible de provoquer des blessures.



 **ATTENTION**

3. Après les 50 premiers kilomètres, contrôlez à nouveau le serrage de tous les raccords vissés, en particulier au niveau du mécanisme de pliage et des axes de roues, et resserrez-les si nécessaire. Des raccords vissés desserrés peuvent entraîner une défaillance fonctionnelle et des accidents graves.

 **ATTENTION**

4. Réalisation des travaux d'entretien

- Avant d'effectuer toute opération d'entretien ou de nettoyage sur la kick scooter, cette dernière doit être éteinte et débranchée de l'alimentation électrique. Dans le cas contraire, il existe un risque d'électrocution.
- Ne dirigez jamais un jet d'eau dure (par ex. nettoyeur haute pression) directement vers la kick scooter. L'eau peut pénétrer dans les composants et endommager les composants électroniques. La présence d'eau dans le bac de batterie peut provoquer une électrocution. Nettoyez de préférence la kick scooter avec un chiffon humide.
- Les enfants ne doivent pas jouer avec la kick scooter ou ses composants, et ne sont pas autorisés à effectuer de travaux de nettoyage ou d'entretien.

 **ATTENTION**

5. Gardez l'emballage (plastique et carton) à distance des enfants. Ils pourraient les avaler ou en avaler des morceaux et s'étouffer.

 **ATTENTION**


6. Les points suivants peuvent affecter la sécurité de conduite et entraîner des chutes et des accidents en cas de non-respect :

- Ne placez PAS vos pieds sur la tôle de protection arrière.
- Ne conduisez PAS la trottinette avec un seul pied.
- Évitez tout contact entre le pneu / la roue et d'éventuels obstacles.
- Faites attention à votre tête lorsque vous passez sous des ouvertures de porte.
- Ne roulez pas à plus de 5 à 10 km/h sur des bosses, des seuils, des routes inégales ou d'autres surfaces irrégulières. Fléchissez les genoux pour mieux vous adapter aux surfaces mentionnées.
- Ne lâchez PAS le guidon en conduisant.
- Ne conduisez PAS d'une seule main.



 **ATTENTION**

7. Ne touchez PAS le moteur et les disques de frein après la conduite, risque de brûlures.

 **Remarque**

8. Ne permettez à aucune autre personne d'utiliser votre kick scooter seule avant d'avoir lu ce manuel. La sécurité d'un nouveau conducteur relève de votre responsabilité. Assistez tout nouveau conducteur jusqu'à ce qu'il soit familiarisé avec les fonctions de base de la kick scooter. Assurez-vous que chaque conducteur porte un casque et autre équipement de protection.

Avant le (premier) trajet

 **ATTENTION**

1. Contrôle du véhicule avant chaque trajet.

- Contrôlez le serrage des fixations et l'absence de composants endommagés. Des vis qui se desserrent peuvent être à l'origine d'accidents et de blessures graves.
- Contrôlez particulièrement le mécanisme de pliage. Il doit être complètement fermé et exempt de jeu. Ne roulez jamais avec le levier de pliage ou la fermeture de sécurité du mécanisme de pliage ouverts. Si elle n'est pas correctement fermée, la kick scooter risque de se plier pendant la conduite, ce qui représente un risque de chute.
- Assurez-vous que la béquille est toujours complètement rabattue avant chaque trajet. Assurez-vous que les pneus sont en bon état et gonflés à la pression d'air correcte avant chaque trajet. Elle doit être comprise entre 2,2 et 3,0 bar. Si la pression d'air est trop basse, le frottement du pneu augmente, ce qui réduit l'autonomie.
- Assurez-vous que les freins sont entièrement fonctionnels.
- Avant chaque trajet, vérifiez que l'ensemble du système d'éclairage et les dispositifs de signalisation fonctionnent correctement. Allumez la lumière à temps en cas d'obscurité. Dans le cas contraire, les autres usagers de la route pourraient ne pas vous voir.



- Arrêtez-vous immédiatement si la kick scooter fait des bruits inhabituels, si un message d'erreur apparaît sur l'afficheur ou si d'autres défauts surviennent. Contactez votre concessionnaire/fournisseur pour l'entretien.



ATTENTION

2. Respectez toujours les consignes de sécurité suivantes :

- La kick scooter ne doit pas être utilisée par :
 - Des personnes sous l'influence de l'alcool ou de drogues.
 - Des personnes souffrant de maladies entraînant des risques lors d'un effort physique.
 - Plus d'une personne.
 - Des personnes présentant des problèmes d'équilibre ou de motricité susceptibles d'altérer l'équilibre du véhicule.
 - Des personnes dont le poids dépasse la charge maximale de 120 kg (voir données techniques). Une surcharge affecte le comportement de conduite. La sollicitation accrue du matériau peut entraîner une usure plus importante et, le cas échéant, une usure prématurée du matériau.
 - Des femmes enceintes.
- Les personnes de moins de 18 ans sont autorisées à utiliser le véhicule uniquement sous la surveillance d'un adulte. Dans l'espace public, l'âge légal minimum doit également être respecté. Ce dernier peut varier d'un pays à l'autre. Pour l'utilisation de la kick scooter sur des terrains privés (où l'âge légal minimum ne s'applique pas), il est néanmoins recommandé par le fabricant de respecter un âge minimum de 14 ans.
- Pour garantir une conduite sûre, il est impératif d'avoir une vue claire à l'avant et d'être bien visible des autres usagers de la route.
- Abstenez-vous de sauter par-dessus des obstacles, des bordures de trottoirs, des escaliers ou de réaliser des cascades, des acrobaties, etc. Ces activités représentent une charge extraordinaire sur le véhicule et peuvent également entraîner une défaillance des composants. Portez la kick scooter pour dépasser de tels obstacles ou d'autres obstacles.
- La kick scooter n'est pas adaptée au transport de charges. Il est particulièrement dangereux de fixer une charge au guidon.



Remarque

3. Rechargez la kick scooter avec le chargeur fourni avant la première utilisation. La procédure précise est décrite dans le chapitre « Recharge » (p. 29).

Remarque

4. Téléchargez l'application Egret avant le premier démarrage. La procédure exacte est décrite dans le chapitre « Premier démarrage de la kick scooter et téléchargement de l'application » (p. 31).

Remarque

5. Ne tentez pas vos premiers essais de conduite dans des zones où vous pourriez rencontrer des enfants, des piétons, des animaux, des véhicules, des cyclistes ou d'autres obstacles et dangers potentiels. La poignée d'accélération peut être très sensible au niveau le plus élevé. Sachez qu'un fonctionnement rapide ou brusque peut vous faire perdre l'équilibre. Par conséquent, prenez votre temps et familiarisez-vous avec toutes les fonctionnalités de la trottinette et ses rapports. Déplacez légèrement votre poids vers l'avant lors de l'accélération ou vers l'arrière lors du freinage. C'est la seule façon d'obtenir un sentiment de sécurité en conduisant.

Généralités

ATTENTION

1. Les accumulateurs installés dans la trottinette doivent être démontés ou remplacés uniquement par un atelier agréé. L'accumulateur ne doit pas être démonté. Ne percez pas l'accumulateur et ne tentez pas de le détruire d'une quelconque manière. Il existe un risque d'auto-combustion et d'explosion. Tout contact de la peau ou des yeux avec le liquide provenant d'une batterie lithium-ion peut provoquer des brûlures.

AVERTISSEMENT

2. N'utilisez pas la kick scooter à une température inférieure à 0 °C ou supérieure à 40 °C. Des températures trop basses ou trop élevées peuvent endommager les composants électroniques et la mécanique. Les températures inférieures à 10 °C et supérieures à 40 °C, les pentes et les charges élevées entraînent une réduction de l'autonomie, du couple et de la vitesse finale, ainsi qu'une augmentation de la charge sur le moteur et les composants électroniques.



AVERTISSEMENT

3. Entretien de l'accumulateur

- Une kick scooter déchargée doit être rechargée immédiatement après le trajet. Dans le cas contraire, un défaut irréparable (décharge profonde) ou une longévité considérablement réduite est prévisible. Ce problème n'est pas couvert par la garantie.
- Idéalement, rechargez votre trottinette dans un local à l'abri de l'humidité et à une température ambiante modérée sur une surface non conductrice résistante au feu.
- Les blocs d'alimentation doivent d'abord être branchés sur une prise de courant puis sur la kick scooter.
- Ne laissez pas le bloc d'alimentation branché à la trottinette pendant plus de 24 heures. Le non-respect de cette consigne peut endommager les composants électroniques ou le bloc d'alimentation.
- Ne chargez pas votre kick scooter si le chargeur, la prise de courant ou la prise de charge sont humides.
- Comme pour tous les autres appareils électroniques, utilisez un parasurtenseur lors de la charge afin de protéger votre kick scooter contre les dommages causés par les surcharges et les pics de tension.
- Utilisez uniquement le chargeur fourni par Egret pour la recharge. N'utilisez aucun autre modèle de chargeur.
- Entrez la kick scooter à température ambiante (22 °C) dans un endroit sec, à l'abri de la lumière directe du soleil.
- Rechargez-la au moins tous les 60 jours à 50 - 75 % pour éviter une décharge profonde. Sans être utilisés, les accumulateurs perdent chaque jour de leur charge. Le non-respect de cette consigne peut affecter la longévité des composants électriques et mécaniques, et même la défaillance. Ce problème n'est pas couvert par la garantie.



Remarque

4. Contrôle et nettoyage du kick scooter

Contrôlez et nettoyez votre kick scooter (en particulier en cas d'utilisation intensive) après chaque trajet. C'est le seul moyen de détecter à temps des problèmes tels que des vis desserrées, des plaquettes de frein ou des pneus usés.

- Contrôlez également le châssis, la fourche, le mécanisme de pliage, les pièces rapportées et toutes les pièces mobiles.



- Une utilisation non conforme peut provoquer la formation d'arêtes tranchantes (par ex. en cas de contact avec un trottoir). Retirez-les dès que vous les remarquez.
- Pour le nettoyage, utilisez une brosse douce, une éponge légèrement humide et douce et un chiffon sec.
- Ne lavez pas votre kick scooter avec de l'alcool, de l'essence, de l'acétone ou autres solvants corrosifs/volatils. Ces substances peuvent aggraver la structure extérieure et interne de votre kick scooter.

i Remarque

5. La trottinette n'offre pas une stabilité suffisante pour éviter les blessures, en particulier dans les parcs et sur les routes en pente ou en dévers.

Ne stationnez jamais la trottinette avec l'avant orienté vers le bas. La béquille pourrait se fermer et le véhicule basculer. Contrôlez la stabilité de la trottinette dès qu'elle est sur sa béquille pour éviter tout risque de chute (par glissement, en cas de vent ou de légères vibrations). Ne stationnez pas la trottinette dans des zones très fréquentées, mais de préférence le long du mur d'un bâtiment.

i Remarque

6. Portez toujours des chaussures robustes et un casque de sécurité lorsque vous conduisez. Utilisez un casque de vélo ou de skateboard homologué avec une mentonnière qui protège également l'arrière de la tête.

i Remarque

7. Respectez les piétons en leur donnant toujours la priorité. Évitez d'effrayer les piétons. Si vous vous approchez d'un piéton par derrière, faites-vous remarquer et réduisez votre vitesse au pas lorsque vous le dépassez. En cas de situation exceptionnelle, veuillez respecter le code de la route et les réglementations locales.

i Remarque

8. Dans les zones de non-droit, respectez les consignes de sécurité indiquées dans le présent manuel. Ni Egret, ni Audi AG, ni les concessionnaires Audi ne sont responsables des dommages matériels, des blessures corporelles/décès, des accidents ou des litiges juridiques résultant de violations des avertissements et des consignes de sécurité.



Remarque

9. Pour avoir le numéro de série à portée de main en cas de besoin de service, inscrivez le numéro de série sur la page de documentation de service de ce manuel. Le numéro de série se trouve à l'avant droit, sur le côté du marchepied. Veillez à ce qu'il soit toujours présent et lisible.

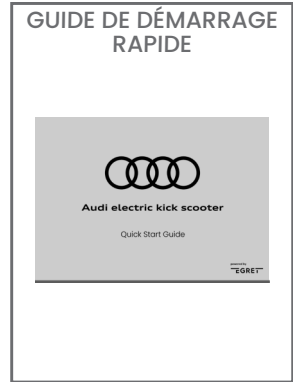
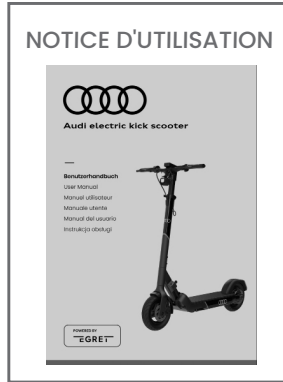
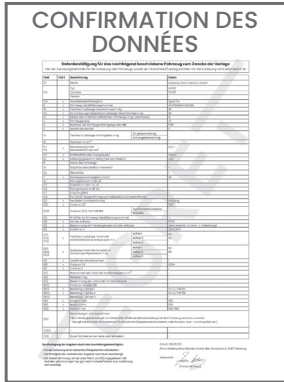
Remarques liées à l'environnement

Remarque liée à l'environnement

En conduisant votre kick scooter, vous contribuez déjà à la mobilité à faible émission. Après utilisation, assurez-vous que la trottinette électrique, toutes les pièces, l'emballage et les articles individuels sont mis au rebut correctement et, si possible, éliminez-les selon les cycles de recyclage appropriés. Les accumulateurs et les composants électroniques ne doivent pas être jetés avec les ordures ménagères et doivent être éliminés de manière professionnelle par une entreprise de recyclage agréée, par un centre municipal de traitement des déchets ou par votre revendeur.



Contenu de la livraison Audi electric kick scooter



Lors du déballage de votre kick scooter, veuillez contrôler que les articles mentionnés ci-dessus sont bien présents dans l'emballage. En cas de composants manquants, contactez le concessionnaire/fournisseur ou le centre de service le plus proche (voir « Contact », p. 42). Après vous être assuré que tous les composants sont présents et en bon état, vous pouvez assembler votre nouvelle kick scooter. Veuillez conserver le carton et les matériaux d'emballage au cas où vous souhaiteriez expédier votre kick scooter à l'avenir. N'oubliez pas de mettre la kick scooter hors tension et de débrancher le câble d'alimentation avant de l'assembler, de monter des accessoires ou de nettoyer le châssis principal.



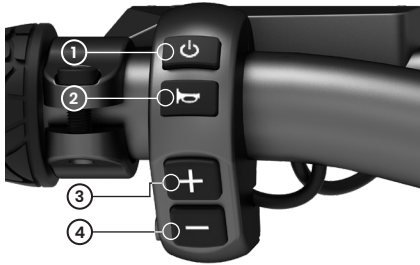
Composants de l'Audi electric kick scooter



- 1 Tube de direction
- 2 Mécanisme de pliage
- 3 Frein avant
- 4 Serrure de sécurité
- 5 Béquille latérale
- 6 Marchepied
- 7 Frein arrière
- 8 Feu arrière
- 9 Crochets pour accessoires
- 10 Touches de commande
- 11 Avertisseur sonore et réflecteur
- 12 Afficheur
- 13 Poignée d'accélérateur
- 14 Feu avant
- 15 Levier de frein arrière
- 16 Levier de frein avant



Touches de commande et afficheur



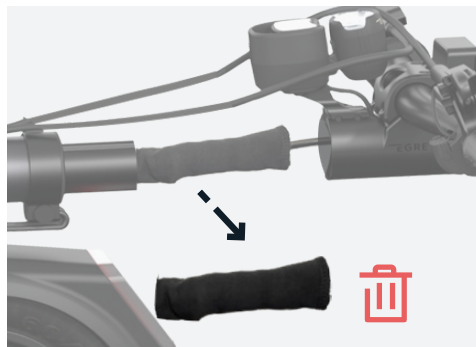
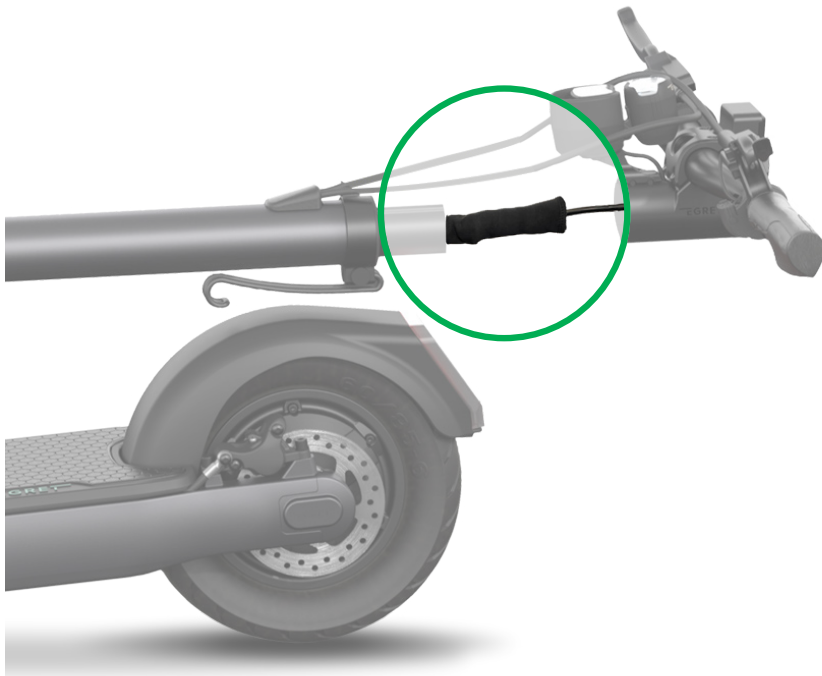
- 1** Touche On/Off
- 2** Avertisseur sonore
- 3** Touche Plus
- 4** Touche Moins
- 5** Compteur
- 6** Kilométrage total (ODO)
- 7** Kilométrage partiel (TRIP)
- 8** État de charge de la batterie
- 9** Mode conduite
- 10** Feu allumé
- 11** Connexion sans fil
- 12** Défaut
- 13** Mode piéton





Notice de montage

1. Pliez la trottinette (voir « Mécanisme de pliage », p. 21).
2. Retirez la protection du câble. Cette opération est nécessaire uniquement pour l'expédition de la kick scooter.





3. Placez le guidon (A) sur le tube de direction (B) en prenant soin de ne pas coincer les câbles. La vis sans tête pré-réglée (D) doit être alignée avec la rainure (E). Cela permet de s'assurer que le guidon est installé dans la position correcte. Poussez-le jusqu'à ce que la partie ronde du tube de direction (C) soit bien en place dans le guidon (A).



*Les illustrations montrent la kick scooter de manière simplifiée pour faciliter l'explication.



4. Serrez les deux vis (F) à la main (6 Nm).



ATTENTION

Danger dû à un raccord vissé lâche !

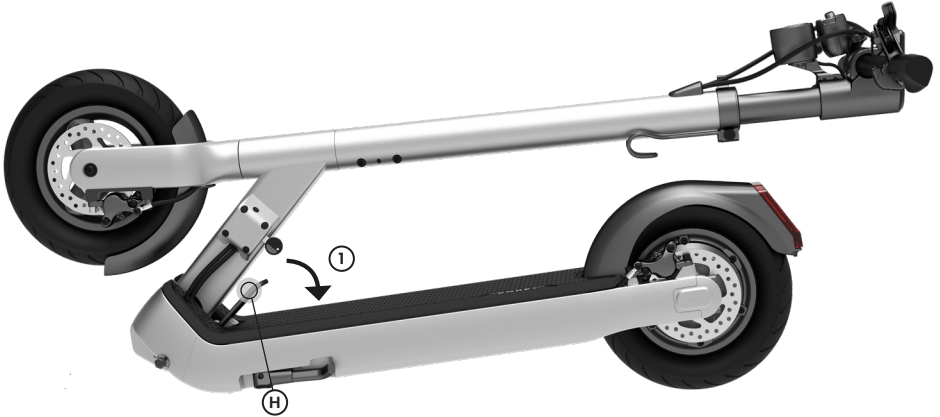
En cas de montage non conforme et de vis non serrées, ces dernières peuvent se desserrer. Cela peut provoquer des chutes et des accidents.



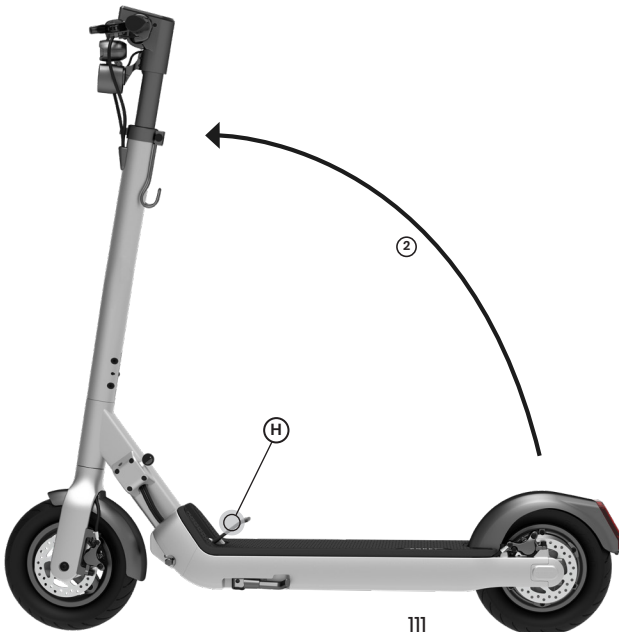
Mécanisme de pliage

Déplier

1. Poussez le levier de pliage (H) vers le marchepied pour libérer le verrouillage.



2. Dépliez la trottinette jusqu'à ce que le levier de pliage (H) du mécanisme de pliage s'enclenche de manière audible avec un « clic ». La trottinette se trouve à l'étape de verrouillage 1.





Déplier

3. Poussez le levier de pliage (H) vers l'avant en direction du guidon, jusqu'à ce qu'il soit bien en place dans l'évidement du marchepied. Le levier de pliage (H) est maintenant bien verrouillé (fermé). La trottinette se trouve à l'étape de verrouillage 2.

Ouvert



Fermé



4. Fermez la serrure de sécurité (G) en la dévissant un peu et en la tournant à 90°. Assurez-vous qu'elle est complètement encliquetée (fermée). La trottinette se trouve maintenant à l'étape de verrouillage 3.

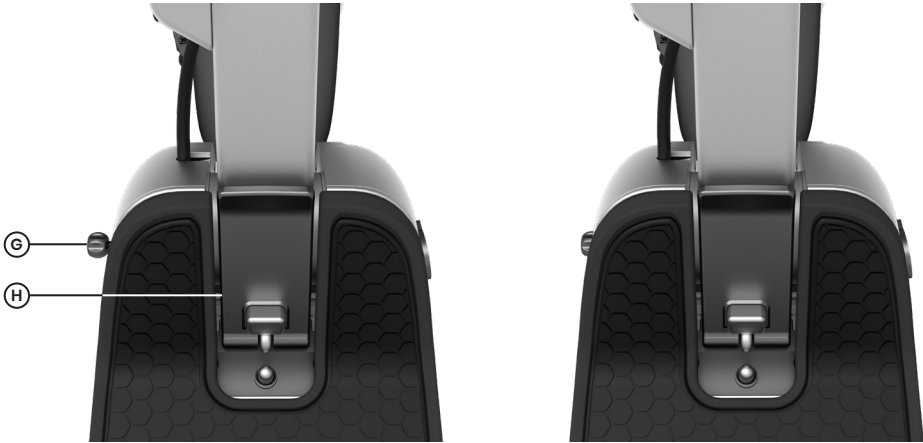




Serrure de sécurité

Ouvert

Fermé



ATTENTION

Risque de chute !

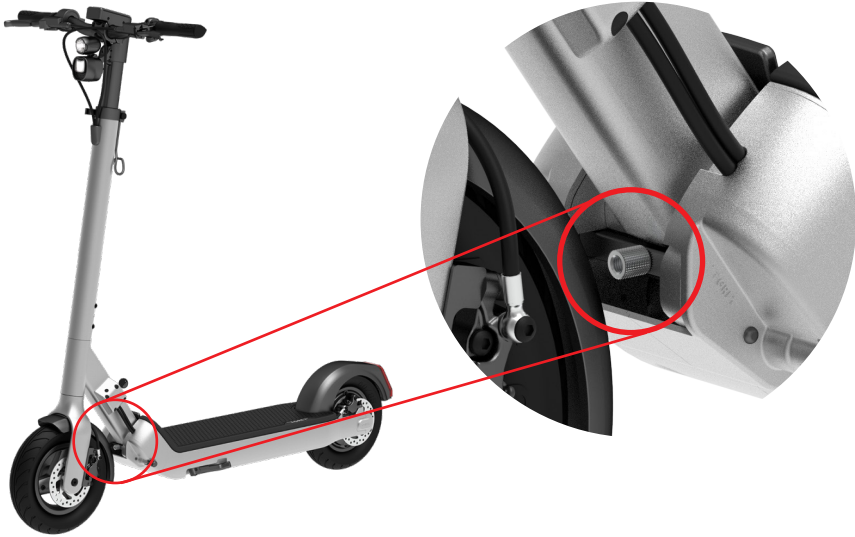
Le mécanisme de pliage n'est pas correctement fermé tant que le levier de pliage (H) n'est pas complètement en place sur le marchepied. En outre, la serrure de sécurité (G) doit être fermée à chaque fois que le véhicule est utilisé. Assurez-vous que le mécanisme de pliage est correctement et fermement fermé lors de l'étape de verrouillage 3 avant chaque utilisation. Si un mécanisme de pliage ou une partie de celui-ci ne peut pas être fermé en toute sécurité, contactez immédiatement notre service après-vente !

Réajuster le mécanisme de pliage

Si le mécanisme de pliage présente un jeu, il doit être réajusté.

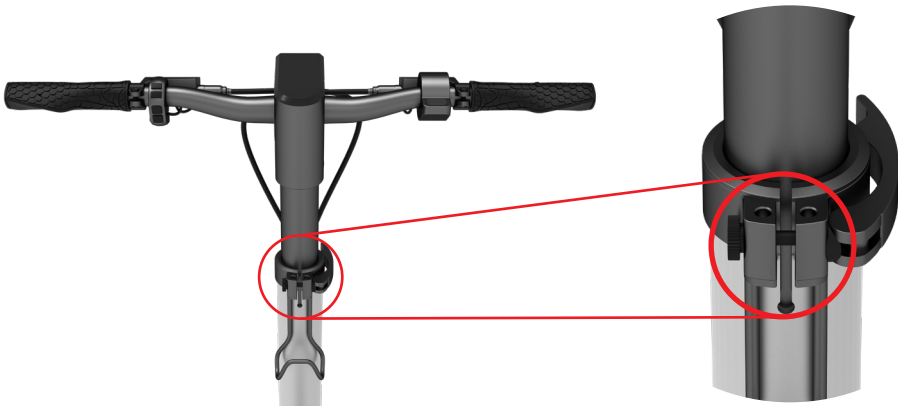
Ceci est directement lié à la résistance du levier de pliage.

Sur la kick scooter, la résistance du levier de pliage peut être ajustée à l'aide de l'écrou moleté situé à l'avant de la trottinette. L'écrou doit être contrôlé avant chaque trajet et réglé si nécessaire. Lorsque le levier de pliage est ouvert, l'écrou doit être ajusté exclusivement à la main, jamais avec un outil, de manière à ce que le levier de pliage puisse encore être fermé manuellement.



Régler le levier de blocage du guidon

Sur la kick scooter, la résistance du levier de blocage du guidon peut être réglée à l'aide de l'écrou moleté dans la partie supérieure du tube de direction. L'écrou doit être réglé avant chaque trajet. L'écrou doit être ajusté lorsque le levier de blocage est ouvert et uniquement à la main, jamais avec un outil, de manière à ce que le levier de blocage puisse tout juste être fermé à la main. Assurez-vous que le tube de direction est fixé de manière à ce qu'il ne puisse pas s'affaisser accidentellement.





Plier

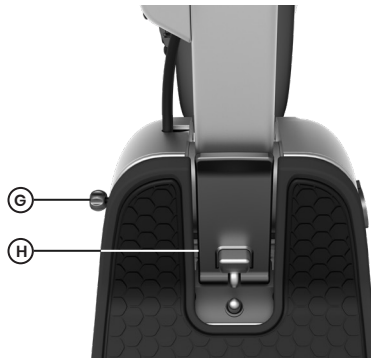
1. Dévissez la fermeture de sécurité (G) et tournez-la de 90° de manière à ce qu'elle dépasse (ouvert).



Fermé



Ouvert

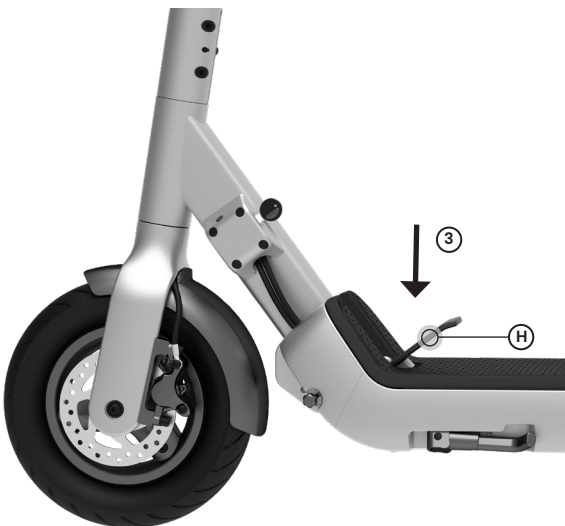




2. Tirez le levier de pliage (H) vers l'arrière dans le sens opposé à la marche.



3. Continuez à pousser le levier de pliage (H) vers le marchepied jusqu'à ce que la trottinette se replie. Maintenez la kick scooter sur le tube de direction et poussez le guidon vers l'avant si nécessaire.





4. Pliez la trottinette jusqu'à ce qu'elle s'enclenche de manière audible dans le verrouillage.



4.1 La trottinette est maintenant repliée et peut être transportée sur le tube de direction.





Serrure

La kick scooter est équipée d'une serrure partiellement intégrée. Celle-ci est vissée sur le côté du châssis avec des vis de sécurité.

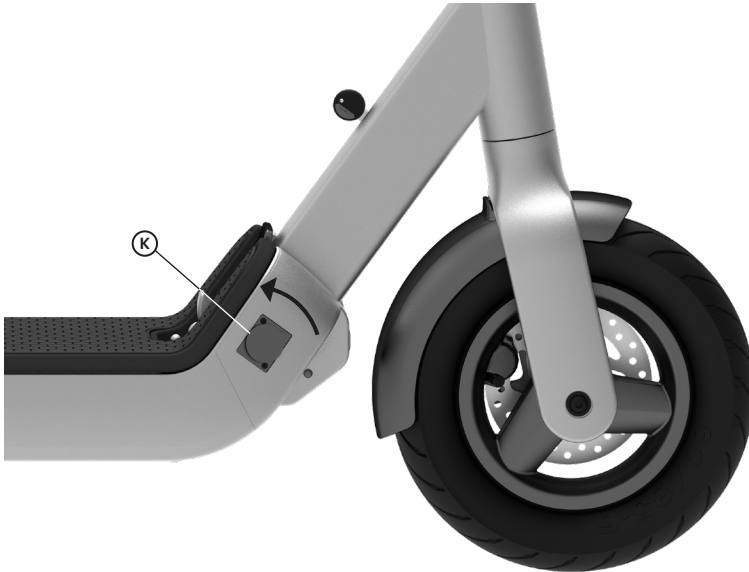


Vous pouvez utiliser l'œillet de serrure fourni avec un antivol de vélo classique. La serrure peut également être utilisée avec le « **Egret mate by tex-lock** » (non inclus dans la livraison). La clé est dotée d'un code à 4 chiffres. Notez ce code sur la carte fournie et conservez-le en toute sécurité. En cas de perte, vous pouvez commander une nouvelle clé via notre formulaire de service.



Recharge

1. Branchez le chargeur sur la prise de courant
2. Vissez le capuchon de protection de la douille de recharge (K). La douille de recharge (K) de la trottinette se situe à l'avant droit du marchepied
3. Branchez le câble de recharge sur la kick scooter éteinte



4. Le voyant à LED du bloc d'alimentation devient rouge lorsque la recharge a commencé
5. Le voyant à LED du bloc d'alimentation devient vert lorsque la recharge est terminée
6. Débranchez le câble de recharge de la kick scooter
7. Fermez le capuchon de protection pour protéger la douille de recharge des projections d'eau
8. Débranchez le chargeur du secteur

Remarque

Avant d'utiliser la kick scooter pour la première fois, la batterie doit être complètement chargée à l'aide du bloc d'alimentation fourni. Fermez le cache du port de recharge lorsque la kick scooter n'est pas en train de se recharger.



Mode de veille profonde

La batterie Li-Ion est équipée d'un mode de veille profonde. Cette fonction est utilisée pour protéger l'accumulateur contre la décharge profonde. Si la trottinette est en mode de veille profonde, elle ne peut pas être démarrée comme d'habitude en appuyant sur la touche « **On/Off** ». Pour sortir la trottinette du mode de veille profonde, branchez le chargeur pendant environ 15 secondes.

La trottinette est de nouveau prête à être utilisée comme d'habitude.

Respectez les instructions de protection de l'accumulateur décrites à la page 12, car même le mode de veille profonde ne peut pas empêcher une décharge à 100 %.

Le mode de veille profonde est activé en fonction du niveau de charge de l'accumulateur. Il s'agit de :

État de charge : **80 à 100 %**, pas de mode veille profonde

État de charge : **40 à 80 %**, mode veille profonde après 30 jours

État de charge : **20 à 40 %**, mode veille profonde après 7 jours

État de charge : **moins de 20 %**, mode veille profonde après 48 heures

Activation et désactivation

Activer

Pour démarrer la trottinette, appuyez sur la **touche « On/Off » (L)** pendant environ 2 secondes.

Désactiver

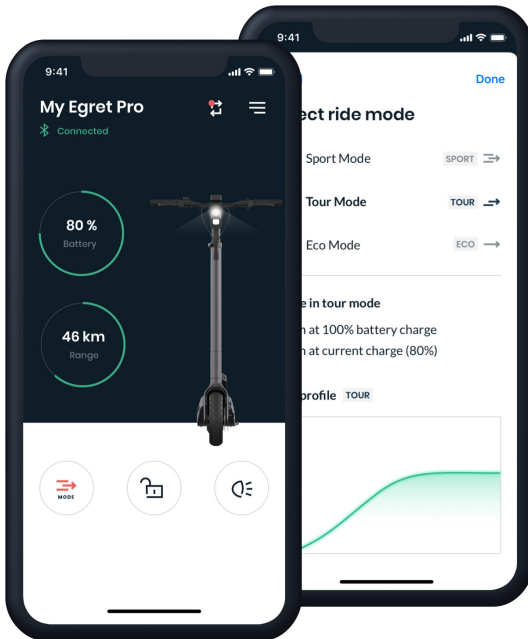
Pour éteindre la trottinette, appuyez sur la **touche « On/Off » (L)** pendant environ 2 secondes.





Premier démarrage de la kick scooter et téléchargement de l'application

Avant le premier démarrage de votre kick scooter, téléchargez l'application Egret*.



Créez maintenant un compte My-Egret. Une fois la confirmation effectuée, suivez les instructions de l'application pour vous connecter à la kick scooter. Vous pouvez maintenant démarrer la trottinette.

* L'utilisation de l'application n'est pas nécessaire pour utiliser la kick scooter. Cependant, elle offre des fonctionnalités supplémentaires. L'application n'est pas disponible dans tous les pays



Attribution d'un code PIN et configuration de l'application

Après avoir démarré votre kick scooter pour la première fois, vous serez invité à créer votre propre **code PIN à 4 chiffres**. La position sur laquelle le programme se trouve clignote. Appuyez sur la **touche « plus »** ou la **touche « moins »** pour modifier le chiffre. Appuyez sur la **touche « On/Off »** pour passer au chiffre suivant.

Après avoir saisi votre code PIN personnel à 4 chiffres, appuyez sur la **touche « On/Off »**. Les chiffres clignotent maintenant pour le contrôle. Appuyez encore une fois sur la **touche « On/Off »** pour confirmer le code PIN. Appuyez sur la **touche « plus »** ou la **touche « moins »** pour revenir au premier chiffre et modifier le code PIN.



Ce code PIN est maintenant enregistré dans votre kick scooter. N'oubliez pas le code PIN et conservez-le en lieu sûr. Vous en aurez besoin pour verrouiller votre trottinette et utiliser le menu.

Configuration de l'application

Après avoir saisi le code PIN pour la première fois, la kick scooter est automatiquement en mode de couplage pendant 5 minutes. Celui-ci s'arrête après les 5 minutes ou lors du démarrage de la kick scooter. Vous pouvez activer le mode de couplage à tout moment à partir du menu, comme décrit à la page 36.

Si la trottinette est couplée à l'application, le symbole bleu radio s'allume.

Réinitialisation du code PIN

Si vous avez oublié votre code PIN, vous pouvez le réinitialiser. Pour ce faire, branchez la trottinette sur son chargeur et activez-la. Appuyez ensuite sur les touches « plus » et « moins ». Maintenez cette combinaison enfoncée pendant 10 secondes. Vous pouvez ensuite attribuer un nouveau code PIN à votre kick scooter.



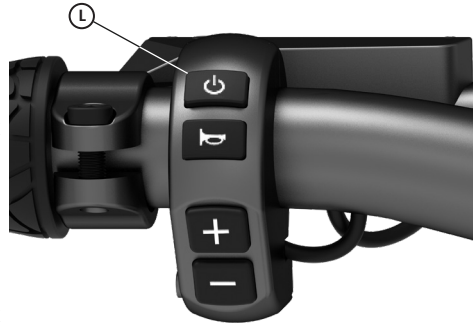
Allumage et extinction des feux

Allumer les feux

Pour allumer les feux de la trottinette, appuyez sur la **touche « On/Off » (L)** pendant env. 0,5 seconde.

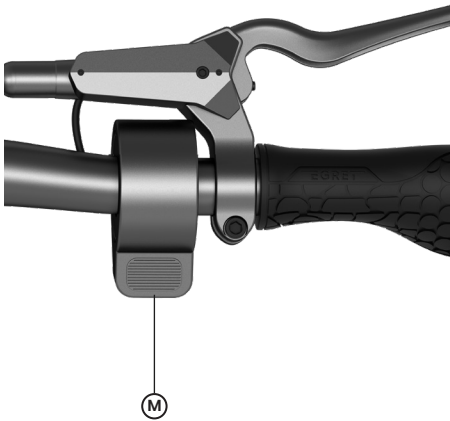
Éteindre les feux

Pour éteindre les feux de la trottinette, appuyez sur la **touche « On/Off » (L)** pendant env. 0,5 seconde.



Accélération

Appuyez sur le levier d'accélération (**M**) lentement avec le pouce pour accélérer. Plus vous appuyez sur cette touche, plus la trottinette accélère rapidement – moins vous appuyez, plus elle accélère lentement.



Pour que la trottinette parte, vous devez **la pousser à plus de 3 km/h**. L'assistance moteur est activée uniquement au-dessus de cette vitesse.



Freinage

Frein avant

Tirez le levier de frein gauche (N) pour actionner le frein à disque avant et faire ralentir la trottinette.

Frein arrière

Tirez le levier de frein droit (O) pour actionner le frein à disque arrière et faire ralentir la trottinette.



ATTENTION

Danger lors du freinage !

Les roues avant et/ou arrière peuvent se bloquer en cas de freinage brusque. Cela peut entraîner des chutes et des accidents avec de graves blessures et dommages matériels.



Rapports

3 rapports

Rapport 1 (ECO) : autonomie maximale en mode économie d'énergie

Rapport 2 (TOUR) : confort maximal en mode équilibré

Rapport 3 (SPORT) : plaisir de conduite maximal en mode sport

Le rapport sélectionné s'affiche au milieu de l'afficheur :



Augmenter le rapport

Pour augmenter le rapport, appuyez sur la touche « plus » (P). Votre trottinette passe alors au rapport supérieur.

Diminuer le rapport

Pour diminuer le rapport, appuyez sur la touche « moins » (Q). La trottinette passe alors au rapport inférieur suivant.





Avertisseur sonore

Pour faire retentir l'avertisseur sonore, appuyez sur la **touche « avertisseur sonore » (R)**.



Menu

Pour accéder au menu, appuyez simultanément sur les touches **« plus » (P)** et **« moins » (Q)** pendant environ 2 secondes.

La saisie du code PIN a lieu de la même manière que décrit dans le paragraphe **« Premier démarrage d'Egret et attributions d'un code PIN »** (voir page 31).

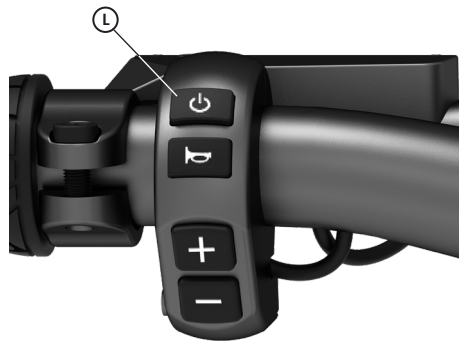


Navigation dans les menus

Pour déplacer le curseur sur l'option de menu suivante, appuyez sur la **touche « On/Off » (L)**.

Quitter le menu (enregistrer)

Pour quitter le menu et enregistrer les paramètres réalisés, appuyez simultanément sur les touches **« plus » (P)** et **« moins » (Q)** pendant environ 2 secondes. Si vous ne souhaitez pas enregistrer les modifications apportées aux paramètres, vous pouvez **redémarrer la trottinette** avec la **touche « On/Off » (L)**.





Afficheur

Affichage de la vitesse

Dès que la trottinette est mise en marche, la vitesse actuelle s'affiche (S).

Kilométrage (ODO/TRIP)

Sous l'indicateur de vitesse se trouve le kilométrage total (T).

Pour commuter entre le kilométrage total (ODO) et le kilométrage partiel (TRIP), appuyez sur la **touche « plus » (P)** pendant environ 2 secondes.

Pour réinitialiser le kilométrage partiel (TRIP), appuyez sur la **touche « moins » (Q)** pendant environ 2 secondes.

État de la batterie

Sous le kilométrage se trouve l'indicateur d'état de la batterie (U).



Autres symboles



Remarque



Erreur

Cet avertissement apparaît sur l'afficheur lorsqu'une erreur se produit. Veuillez contacter notre service après-vente à l'adresse www.my-egret.com



Options de menu

- SET1 : PIN-Lock on/off** Pour activer le verrouillage par PIN, appuyez sur la touche « plus » ou la touche « moins ».
- SET2 : Modifier PIN** Appuyez sur la touche « plus » ou la touche « moins » pour accéder au mode de modification. Les chiffres sont modifiés exactement comme lors du premier démarrage de votre kick scooter (voir page 31)
- SET3 : km/h ou mph** Pour commuter entre km/h et mph, appuyez sur la touche « plus » ou la touche « moins ».
- SET4 : Appairage Bluetooth** Pour activer l'appairage Bluetooth, appuyez sur la touche « plus » ou la touche « moins ». L'appairage reste actif pendant 5 minutes.
Attention : lorsque vous quittez le menu de réglage, l'appairage Bluetooth est désactivé.
- SET5 : Bluetooth on/off** Réglage par défaut : l'interface Bluetooth est active. Appuyez sur la touche « plus » ou la touche « moins » pour la désactiver.
- SET6 : Luminosité de l'afficheur** Lorsque l'éclairage est éteint, la luminosité est toujours réglée sur **100 %**. Si vous allumez les feux, la luminosité de l'afficheur s'atténue automatiquement. Dans le menu, vous pouvez définir le degré de luminosité de l'afficheur. Appuyez sur la touche « plus » pour rendre l'afficheur plus lumineux et sur la touche « moins » pour le rendre moins lumineux.
Remarque : l'éclairage doit être activé avant la modification du réglage. C'est la seule façon de voir la luminosité définie.
- SET7 : Mode piéton** La trottinette dispose d'un mode piéton. Activez le mode pour permettre à la trottinette de se déplacer à une vitesse de marche. Appuyez sur la touche « plus » ou la touche « moins » pour quitter le mode piéton.



Fiche de données

	Audi electric kick scooter	
	Version StVZO	Version internationale
Vitesse maximale Rayon d'action	20 km/h 25 km/h Jusqu'à 80 km*	
Temps de charge Charge max.	100 % en 5h30 120 kg	
Poids du véhicule Poids total max.	22,5 kg 142,5 kg	
Puissance nominale Puissance maximale	500 watts 950 watts	
Accumulateur (Li-Ion) Capacité de l'accumulateur (max.)	48 V 17,5 Ah 840 Wh	
Taille des pneus Pression d'air (idéale)	Pneus 10" 2,5 bar	
Freins	Frein à disque hydraulique 120 mm avant et arrière	
Poignée d'accélérateur Éclairage	Poignée d'accélérateur pousse Intégré avant et arrière	
Étanchéité Taille une fois déplié	IPX5 117 x 62 x 130 cm	
Taille maximale du conducteur Taille minimale du conducteur	2,0 m 1,4 m	
Bande de fréquence Puissance d'émission	2,4 GHz 0 dBm	

*Des essais d'autonomie ont été effectués en mode ECO avec une charge de 80 kg, sur une surface plane, à 20 km/h et une température de 25 °C. L'autonomie est affectée par les facteurs suivants : température, charge, style de conduite, mode de conduite, etc.



Avertissement



Made in PRC

Certification CE



Recyclage de la batterie



Équipement de protection de classe II



Les déchets électriques ne doivent pas être mis au rebut avec les déchets ménagers. Apporter à un centre de recyclage agréé.

IPX5 /
IPX7

IPX5 / IPX7



Tension alternative



Tension continue



Pour réduire le risque de blessure, l'utilisateur doit lire la notice d'utilisation

RoHS Certifié RoHS



P02 Feu , flammes nues et défense de fumer



Ne jeter en aucun cas !



Protéger de l'humidité



Attention, fragile !



Ce côté vers le haut !



Affectation des broches du chargeur



T4.0A Fusible de charge 4A

Certifications

Directive relative à la restriction de l'utilisation de certaines substances dangereuses (RoHS) : ce produit de Walberg Urban Electrics GmbH, avec les pièces qui l'accompagnent (câbles, fils, etc.), est conforme aux exigences de la directive 2011/65/CE relative à la restriction de l'utilisation de certains contenus dangereux dans les équipements électriques et électroniques (« RoHS Reform » ou « RoHS 2 »).

Informations DEEE importantes



Remarque liée à l'environnement

Informations sur la mise au rebut et le recyclage des déchets d'équipements électriques et électroniques (DEEE) : élimination correcte de ce produit. Ce marquage indique que ce produit ne doit pas être éliminé avec les autres déchets ménagers dans l'ensemble de l'UE. Afin d'éviter d'éventuels dommages à l'environnement ou à la santé dus à une élimination incontrôlée des déchets, vous devez recycler ce produit et encourager la réutilisation durable des



ressources matérielles. Pour retourner votre produit usagé, veuillez utiliser les systèmes de retour et de collecte ou contacter le revendeur auprès duquel vous avez acheté le produit. Vous pouvez utiliser ce produit pour un recyclage écologique.

Informations sur le recyclage des batteries pour l'Union européenne



Remarque liée à l'environnement

Les batteries ou l'emballage des batteries sont étiquetés conformément à la directive européenne 2006/66/CE et à l'amendement 2013/56/UE en ce qui concerne les batteries et accumulateurs ainsi que les batteries et accumulateurs usagés. Cette directive fixe les conditions-cadres pour le retour et le recyclage des piles et accumulateurs usagés, telles qu'elles sont appliquées dans l'Union européenne. Cette étiquette est utilisée pour différentes batteries afin d'indiquer que la batterie ne doit pas être mise au rebut, mais qu'elle doit être récupérée pour recyclage à la fin de sa durée de vie, conformément à cette directive. Conformément à la directive européenne 2006/66/CE et à son amendement 2013/56/UE, les batteries et accumulateurs sont marqués afin d'indiquer qu'ils doivent être collectés séparément et recyclés en fin de vie. L'étiquette apposée sur la batterie peut également comporter un symbole chimique correspondant au métal utilisé dans la batterie (Pb pour le plomb, Hg pour le mercure et Cd pour le cadmium). Il est interdit aux utilisateurs de batteries et d'accumulateurs de s'en débarrasser comme des déchets ménagers non triés. Ceux-ci doivent plutôt être transférés dans le réseau d'élimination mis à la disposition des clients pour la restitution, le recyclage et le traitement des batteries et accumulateurs. L'engagement du client est ici essentiel pour minimiser tout impact potentiel des batteries et accumulateurs sur l'environnement et la santé en raison des substances potentiellement dangereuses qu'ils contiennent. Avant de placer des équipements électriques et électroniques (EEE) dans le flux de collecte des déchets ou dans des installations de collecte des déchets, l'utilisateur final d'équipements contenant des batteries et/ou des accumulateurs doit retirer ces batteries et accumulateurs pour une collecte séparée.

Marque et avertissement légal

Egret est une marque déposée de Walberg Urban Electrics GmbH ; Android et Google Play sont des marques de Google Inc. ; App Store est une marque de service d'Apple Inc. ; les propriétaires respectifs se réservent les droits sur leurs marques mentionnées dans ce manuel. La trottinette électrique est soumise à la protection des brevets correspondants. Sur demande, Walberg Urban Electrics GmbH vous fournit des informations sur les brevets : info@my-egret.com.



Ces descriptions et instructions reflètent notre état actuel de connaissance des fonctions et propriétés de la kick scooter au moment de l'impression. L'optimisation continue du véhicule peut entraîner une différence entre les caractéristiques décrites et/ou la conception ou le design.

Pour télécharger l'application, rendez-vous sur l'Apple App Store (iOS) ou sur Google Play Store (Android).

Veillez noter que les différentes fonctionnalités des modèles Egret varient. Par conséquent, toutes les fonctionnalités décrites ne s'appliquent pas à tous les modèles. Walberg Urban Electrics GmbH se réserve le droit de modifier le design et la fonctionnalité du produit et de la documentation sans préavis.

2022 Walberg Urban Electrics GmbH. Tous droits réservés.

Contact

Veillez contacter votre concessionnaire Audi ou le fabricant d'Egret Walberg Urban Electrics si vous avez des questions sur votre trottinette électrique ou si vous avez des problèmes avec son utilisation.

Walberg Urban Electrics GmbH, Alter Wandrahm 6, 20457 Hambourg, Allemagne
Site Web : www.my-egret.com

Veillez toujours avoir le numéro de série de votre trottinette électrique à portée de main lorsque vous contactez Egret. Le numéro de série se trouve sur le côté avant gauche du véhicule.

La Déclaration de conformité est disponible à l'adresse suivante : <https://www.audi.de/de/brand/de/general-info/german.html#layer=/de/brand/de/general-info/german/audi-original-zubehoer.html>



Documentation de service volontaire

Numéro d'identification du véhicule

(à indiquer)

.....

Entretien 100 km km : _____

Date, signature, cachet du concessionnaire

Entretien 500 km km : _____

Date, signature, cachet du concessionnaire

Entretien 1 an km : _____

Date, signature, cachet du concessionnaire

Entretien 2 ans km : _____

Date, signature, cachet du concessionnaire

Entretien 3 ans km : _____

Date, signature, cachet du concessionnaire

Entretien 4 ans km : _____

Date, signature, cachet du concessionnaire

Entretien 5 ans km : _____

Date, signature, cachet du concessionnaire

Entretien 6 ans km : _____

Date, signature, cachet du concessionnaire

DÉCLARATION DE CONFORMITÉ UE

Le fabricant/distributeur suivant

WALBERG URBAN ELECTRICS GMBH
ALTER WANDRAHM 6
20457 HAMBURG

est responsable des documents techniques conformément à la directive relative aux machines et déclare par la présente que le produit

TROTTINETTE ÉLECTRIQUE

No de série

EGRET PRO
48 Volt 17.5 Ah
WUE PR00 S2 xxxxxxxx
WUE PR01 S2 xxxxxxxx

Est conforme aux dispositions des directives européennes suivantes comprenant toutes les modifications connexes:

Directive 2006/42/EC (sur les machines)
Directive 2014/030/EU (compatibilité électromagnétique)
Directive RoHS 2011/65/EU
Directive RED 2014/53/EU

Et que les normes suivantes et/ou les spécifications techniques sont appliquées conformément

EN 14619:2019, EN 62133-2:2017, EN 17128:2020, EN 12100:2010

UN R10

Le fabricant est seul responsable de la délivrance de cette déclaration de conformité

Signé pour et au nom de:

WALBERG URBAN ELECTRICS GMBH, 20457 HAMBURG



Florian Walberg, CEO
Hamburg, 01.06.2021

DÉCLARATION DE CONFORMITÉ UE

Le fabricant/distributeur suivant

WALBERG URBAN ELECTRICS GMBH
ALTER WANDRAHM 6
20457 HAMBURG

sommes responsables des documents techniques et déclarons par la présente que le produit

CHARGEUR POUR
Type

EGRET PRO
Standard Charger **BC304546030**

Est conforme aux dispositions des directives européennes suivantes comprenant toutes les modifications connexes:

Directive 2014/030/EU (compatibilité électromagnétique)
Directive européenne sur Basse tension 2014/35/EU
Directive RoHS 2011/65/EU

Et que les normes suivantes et/ou les spécifications techniques sont appliquées conformément

EN 55014-1:2017, EN 55014-2:2015, EN 61000-3-2:2014, EN 61000-3-3:2013

EN 60335-2-29:2004/A11:2018, EN 60335-1:2012/A14:2019, EN 62233:2008

Le fabricant est seul responsable de la délivrance de cette déclaration de conformité

Signé pour et au nom de:

WALBERG URBAN ELECTRICS GMBH, 20457 HAMBURG


Florian Walberg, CEO
Hamburg, 01.06.2021

DÉCLARATION DE CONFORMITÉ UE

Le fabricant/distributeur suivant

WALBERG URBAN ELECTRICS GMBH
ALTER WANDRAHM 6
20457 HAMBURG

sommes responsables des documents techniques et déclarons par la présente que le produit

CHARGEUR POUR
Type

EGRET PRO
Fast Charger **BC303480050**

Est conforme aux dispositions des directives européennes suivantes comprenant toutes les modifications connexes:

Directive 2014/030/EU (compatibilité électromagnétique)
Directive européenne sur Basse tension 2014/35/EU
Directive RoHS 2011/65/EU

Et que les normes suivantes et/ou les spécifications techniques sont appliquées conformément

EN 55014-1:2017/A11:2020, EN 55014-2:2015, EN IEC 61000-3-2:2019, EN 61000-3-3:2013/A1:2019

EN 60335-2-29:2004/A11:2018, EN 60335-1:2012/A2:2019, EN 62233:2008

Le fabricant est seul responsable de la délivrance de cette déclaration de conformité

Signé pour et au nom de:

WALBERG URBAN ELECTRICS GMBH, 20457 HAMBURG


Florian Walberg, CEO
Hamburg, 01.06.2021





Grazie per aver scelto l'Audi electric kick scooter!

Scopri innanzitutto le possibilità dell'Audi electric kick scooter (di seguito kick scooter). A tal proposito, leggi le presenti istruzioni per l'uso, in particolare le avvertenze e le istruzioni di sicurezza, prima di iniziare e conservale con cura per una consultazione successiva! Conserva anche la confezione originale del prodotto. L'allestimento dei modelli illustrati può essere diverso a seconda della versione e del paese.

Egret si riserva inoltre la facoltà di apportare modifiche all'aspetto, alla dotazione e alla tecnica. Il produttore si riserva in qualsiasi momento il diritto di apportare modifiche al prodotto, di distribuire aggiornamenti firmware e di aggiornare il presente manuale.

Visita www.my-egret.com o consulta l'app per visualizzare i materiali più recenti per gli utenti.



Per ulteriori informazioni e domande frequenti, visita il sito:
www.my-egret.com/de/FAQ



Egret è un marchio di
Walberg Urban Electrics GmbH
info@my-egret.com
+49 40 320 270 80
(da lunedì a venerdì, dalle 8 alle 18)
Alter Wandrahm 6
20457 Amburgo
Germania

DEUTSCH (Originalsprache)	06-46
ENGLISH (Translation)	48-91
FRANCAIS (Traduction)	93-136
ITALIANO (Traduzione)	138-181
ESPAÑOL (Traducción)	183-226
POLSKI (Tłumaczenie)	228-271



Indice

Avvertenze e istruzioni di sicurezza	141-144
Prima della prima corsa	144-146
Avvertenze generali	146-148
Indicazioni ambientali	149
Fornitura e componenti	150-151
Tasti di comando e display	152
Istruzioni di montaggio	153-155
Funzionamento	156-172
• Meccanismo di piegatura	156-162
• Serratura	163
• Carica	164
• Accensione e spegnimento	165
• Prima corsa del kick scooter e download dell'app	166
• Assegnazione di un PIN e configurazione dell'app	167
• Accensione e spegnimento della luce	168
• Accelerazione	168
• Frenata	169
• Rapporti di marcia	170
• Clacson	171
• Menu	171
• Display	172
Altre icone/voci di menu	172-173
Scheda tecnica	174
Certificazioni	175-176
Marchio e note legali/Contatti	176-177
Documentazione di assistenza volontaria	178
Dichiarazione di conformità UE	179-181



Non partire senza aver prima letto queste informazioni!



ATTENZIONE

I testi con questo simbolo contengono informazioni utili per la sicurezza e richiamano l'attenzione su possibili pericoli di incidenti e lesioni.



CAUTELA

I testi con questo simbolo richiamano l'attenzione su possibili danni alla vettura.



Avvertenza

I testi con questo simbolo contengono informazioni supplementari.



Avvertenza per la tutela dell'ambiente

I testi con questo simbolo contengono avvertenze relative alla tutela ambientale.

Quando utilizzi il kick scooter, osserva in qualsiasi momento le normative locali, nonché le direttive e le leggi vigenti in materia di utilizzo dei veicoli nel traffico stradale, variabili a seconda del paese di commercializzazione del veicolo. Il produttore non si assume alcuna responsabilità o garanzia se l'utilizzo del kick scooter va oltre l'uso previsto e/o se le avvertenze o le indicazioni di sicurezza non vengono rispettate o vengono ignorate. Ciò vale anche per gli errori di montaggio.

Il kick scooter è un veicolo per il tempo libero. Per avere padronanza del veicolo è necessario esercitarsi nell'utilizzo. Né Egret né Audi AG né i concessionari Audi possono essere ritenuti responsabili per eventuali lesioni o danni dovuti all'inesperienza di un/a conducente o alla mancata osservanza delle indicazioni contenute nel presente documento.

Sia chiaro che, pur rispettando tutte le istruzioni e le avvertenze contenute nel presente manuale, non è possibile escludere tutti i rischi. Ricorda che quando guidi il kick scooter potresti subire lesioni a causa di perdita di controllo, urti e cadute. Durante l'accesso agli spazi pubblici, sei tenuto/a a rispettare le leggi e le normative locali.



Uso previsto

L'uso previsto del kick scooter implica la guida di una persona (*a partire dai 14 anni e con un carico totale di 120 kg*) su una superficie asciutta e piana. Per ridurre il rischio di lesioni, leggi e osserva tutte le note di "ATTENZIONE" e "AVVISO" contenute nel presente documento.

Avvertenze e istruzioni di sicurezza



ATTENZIONE

1. Quando utilizzi il kick scooter, osserva in qualsiasi momento le normative locali, nonché le direttive e le leggi vigenti in materia di utilizzo dei veicoli nel traffico stradale, **variabili a seconda del paese di commercializzazione del veicolo**. Come per gli altri veicoli, le velocità più elevate richiedono uno spazio di frenata maggiore. Frenate brusche su terreni poco pratici (inclusi, a titolo esemplificativo, terreni bagnati o sabbiosi e polverosi) possono causare slittamento delle ruote o cadute. Non utilizzare il veicolo sulla neve e su superfici stradali fangose, ghiacciate o sdruciolevoli per qualsiasi altro motivo, che possono causare la perdita dell'equilibrio o influire sulla trazione, con conseguenti possibili cadute. Presta attenzione e mantieni sempre una distanza di sicurezza da altre persone o veicoli durante la guida.

Attenzione! Guarda bene davanti a te e monitora l'area davanti al tuo kick scooter, fai attenzione a potenziali pericoli e regola la velocità.



ATTENZIONE

2. Utilizzo di accessori e ricambi

- Utilizzo esclusivamente con accessori e ricambi (in dotazione) approvati da Egret, nonché con il caricabatterie originale, tutto in condizioni perfette.
- Non apportare modifiche al tuo kick scooter. Qualsiasi modifica, tecnica o visiva, nonché qualsiasi intervento nell'elettronica o nel software possono comportare l'immediato annullamento della licenza di esercizio, della garanzia e di altre rivendicazioni nei confronti del produttore.
- Cavi, tiranti o altri componenti danneggiati devono essere immediatamente sostituiti.

I componenti difettosi o non originali e le modifiche tecniche possono comportare il pericolo di morte e causare lesioni, scosse elettriche, incendi, guasti ai componenti o incidenti.



- Non maneggiare l'impianto frenante, poiché questo è importante per la sicurezza e, in caso di guasto, può causare lesioni.



ATTENZIONE

3. Dopo i primi 50 km controlla nuovamente il corretto fissaggio di tutti i collegamenti a vite, in particolare sul meccanismo di piegatura e sugli assi della ruota, quindi, se necessario, serrali. I collegamenti a vite allentati possono causare malfunzionamenti e gravi incidenti.



ATTENZIONE

4. Esecuzione di lavori di manutenzione

- Prima di eseguire qualsiasi lavoro di manutenzione o pulizia sul kick scooter, quest'ultimo deve essere spento e scollegato dall'alimentatore. In caso contrario sussiste il pericolo di scosse elettriche.
- Non puntare mai un getto d'acqua forte (es. idropulitrice) direttamente sul kick scooter. L'acqua può entrare nei componenti e danneggiare l'elettronica. L'acqua nell'alloggiamento della batteria può causare scosse elettriche. Pulisci invece il kick scooter con un panno umido.
- I bambini non devono giocare con il kick scooter o con i suoi componenti e non devono eseguire lavori di pulizia o manutenzione a tale scopo.



ATTENZIONE

5. Tieni la confezione (plastica e cartone) lontano dai bambini. I bambini potrebbero inghiottirla e soffocarsi.



ATTENZIONE

6. I seguenti punti possono compromettere la sicurezza di guida e, in caso di mancato rispetto, portare a incidenti e cadute:

- NON posizionare i piedi sulla lamiera di protezione posteriore.
- NON guidare lo scooter con un solo piede.
- Evita il contatto di pneumatici/ruote con eventuali ostacoli.
- Attenzione alla testa quando passi sotto le aperture delle porte.
- Non guidare a una velocità superiore a 5-10 km/h su rampe, soglie, strade sconnesse o altre superfici irregolari. Piega le ginocchia per adattarti meglio alle superfici citate.
- NON togliere le mani dal manubrio durante la guida.
- NON guidare con una sola mano.



ATTENZIONE

7. NON toccare il motore e i dischi dei freni dopo la guida, rischio di ustioni.

Avvertenza

8. Non consentire ad altre persone di utilizzare autonomamente il tuo kick scooter, se non hanno letto il manuale fornito. La sicurezza di un/a nuovo/a conducente è tua responsabilità. Aiuta i/le nuovi/e conducenti a imparare le funzioni di base dello scooter. Assicurati che ciascun/a conducente indossi un casco e altri dispositivi di protezione.

Prima della (prima) corsa

ATTENZIONE

1. Controllo del veicolo prima di ogni corsa.

- Ispeziona il veicolo per verificare che non vi siano dispositivi di fissaggio allentati e componenti danneggiati. Le viti che si allentano possono causare gravi lesioni e incidenti.
- Controlla in particolare il meccanismo di piegatura, che deve essere completamente chiuso e senza gioco. Non guidare mai con una leva di piegatura o una chiusura di sicurezza aperta sul meccanismo di piegatura. Se non chiusa correttamente, il kick scooter potrebbe ripiegarsi durante la guida e potrebbe verificarsi un rischio di caduta.
- Assicurati inoltre che il cavalletto laterale sia sempre completamente ripiegato prima di ogni corsa. Prima di ogni corsa assicurati che gli pneumatici siano in buone condizioni e con la corretta pressione dell'aria, che dovrebbe essere compresa tra 2,2 e 3,0 bar. Se la pressione dell'aria è troppo bassa, si ha un maggiore attrito sullo pneumatico, con conseguente minore autonomia.
- Assicurati che i freni siano completamente funzionanti.



- Prima di ogni corsa controlla che l'intero dispositivo di illuminazione e il trasduttore di segnale funzionino. Accendi tempestivamente la luce se sei al buio, altrimenti potresti non essere visibile.
- Fermati immediatamente se il kick scooter emette rumori insoliti, se sul display compare un messaggio di errore o se si verificano altri guasti. Contatta il tuo concessionario/fornitore per la manutenzione.

ATTENZIONE

2. Atteniti sempre alle seguenti istruzioni di sicurezza:

- Il kick scooter non deve essere utilizzato da:
 - Persone sotto l'influenza di alcool o droghe.
 - Persone che soffrono di malattie che possono costituire un rischio in caso di affaticamento fisico.
 - Più di una persona.
 - Persone con problemi di equilibrio o difficoltà motorie che potrebbero compromettere l'equilibrio del veicolo.
 - Persone il cui peso supera il carico massimo di 120 kg (vedi Dati tecnici). Il sovraccarico influisce sul comportamento di guida. La sollecitazione potenziata del materiale può causare un'usura maggiore e, all'occorrenza, un'usura precoce del materiale.
 - Donne in gravidanza.
- Le persone di età inferiore a 18 anni possono utilizzare il veicolo solo sotto la supervisione di un adulto. In aree pubbliche è inoltre necessario rispettare l'età minima di legge vigente a livello locale, che può variare da paese a paese. Per l'utilizzo del kick scooter in aree private (dove non vige l'età minima prevista dalla legge), il produttore consiglia tuttavia di rispettare l'età minima dai 14 anni in su.
- Per garantire la sicurezza di guida è necessario avere una visuale chiara davanti a sé, e rendersi chiaramente visibile anche agli altri.
- Evita salti sopra ostacoli, da marciapiedi, scale, acrobazie, movimenti spericolati ecc. Questi rappresentano un carico straordinario sul veicolo e possono inoltre causare guasti ai componenti. Trascina il kick scooter oltre tali o altri ostacoli.
- Il kick scooter non è adatto per il trasporto di carichi. In particolare, non devono essere applicati carichi al manubrio.



Avvertenza

3. Carica il kick scooter prima della prima corsa con il caricabatterie in dotazione. La procedura esatta è descritta nel capitolo "Ricarica" (pag. 28).

Avvertenza

4. Prima della prima corsa, scarica l'app Egret. La procedura esatta è descritta nel capitolo "Primo utilizzo del kick scooter e download dell'app" (pag. 30).

Avvertenza

5. Non eseguire i primi tentativi di guida in aree in cui potrebbero esserci bambini, pedoni, animali, veicoli, ciclisti o altri ostacoli e potenziali pericoli. L'acceleratore può essere molto sensibile al massimo livello. Tieni conto che un funzionamento rapido o improvviso può far perdere l'equilibrio. Pertanto, guida con prudenza e familiarizza con tutte le funzioni dello scooter e i rapporti di marcia. In fase di accelerazione sposta il peso leggermente in avanti e durante la frenata leggermente all'indietro. Solo in questo modo avrai una sensazione di guida sicura.

Avvertenze generali

ATTENZIONE

1. Le batterie installate nel kick scooter devono essere smontate o sostituite esclusivamente da un'officina autorizzata. La batteria non deve essere smontata. Non forare la batteria e non tentare di distruggerla in altro modo. Vi è il rischio di auto-accensione e di esplosione. Il contatto tra la pelle o gli occhi e il liquido proveniente da una batteria agli ioni di litio può causare ustioni.

CAUTELA

2. Non utilizzare il kick scooter sotto i 0 °C o sopra i 40 °C. Temperature troppo basse o troppo elevate possono causare danni all'elettronica e alla meccanica. Temperature inferiori ai 10 °C e superiori ai 40 °C, pendenze e carichi elevati riducono l'autonomia, la coppia e la velocità finale e aumentano il carico sul motore e sull'elettronica.



CAUTELA

3. Cura della batteria

- Un kick scooter vuoto deve essere ricaricato immediatamente dopo la corsa. In caso contrario possono verificarsi guasti irreparabili (scarica profonda) o una durata molto ridotta. Ciò non è coperto dalla garanzia.
 - Carica lo scooter in un ambiente asciutto e a temperatura ambiente moderata su una base ignifuga, elettricamente non conduttiva.
 - Gli alimentatori devono essere collegati prima alla presa di corrente e solo successivamente al kick scooter.
 - Non lasciare l'alimentatore collegato allo scooter per più di 24 ore. In caso contrario, si possono verificare danni all'elettronica o all'alimentatore.
 - Non caricare il kick scooter se il caricabatterie, la presa di corrente o la presa di carica sono umidi.
 - Utilizza, come per tutti gli altri dispositivi elettronici, una protezione da sovratensione durante la ricarica, per proteggere il tuo kick scooter da eventuali danni causati da sovraccarichi e picchi di tensione.
 - Per la ricarica utilizza esclusivamente il caricabatterie fornito da Egret. Non utilizzare un caricabatterie di un altro modello.
 - Conserva il kick scooter almeno a metà carica a temperatura ambiente (22 °C) in un luogo asciutto e protetto dalla luce solare diretta.
 - Caricalo al 50-75% almeno ogni 60 giorni per evitare una scarica profonda. Le batterie perdono la carica ogni giorno anche senza utilizzo.
- In caso contrario, la durata dei componenti elettrici e meccanici può essere compromessa, fino al guasto. Ciò non è coperto dalla garanzia.

Avvertenza

4. Controllo e pulizia del kick scooter

Controlla e pulisci il tuo kick scooter dopo ogni corsa (soprattutto in caso di utilizzo intensivo). Solo in questo modo è possibile individuare tempestivamente problemi quali viti allentate, pastiglie dei freni o pneumatici usurati.

- Controlla inoltre il telaio, la forcella, il meccanismo di piegatura, le parti annesse e tutte le parti mobili.
- Un uso improprio può causare la formazione di spigoli vivi (es. tramite contatto con marciapiedi). Rimuovili non appena li noti.
- Per la pulizia, utilizza una spazzola morbida, una spugna leggermente umida e



morbida e un panno asciutto.

- Non lavare il kick scooter con alcol, benzina, acetone o altri solventi corrosivi/volatili. Queste sostanze possono danneggiare la struttura esterna e interna dello scooter.

Avvertenza

5. Lo scooter non offre una stabilità sufficiente da garantire la mancanza di rischio di lesioni, in particolare per quanto riguarda i percorsi irregolari nei parchi e le strade ripide o in pendenza.

Non posizionare mai lo scooter in modo che la parte anteriore sia rivolta a valle, poiché il supporto potrebbe chiudersi e ribaltare il veicolo. Controlla la stabilità dello scooter non appena si trova sul suo supporto per evitare il rischio di caduta (per scivolamento, vento o scosse leggere). Non parcheggiare lo scooter in aree molto frequentate, ma preferibilmente lungo una parete di casa.

Avvertenza

6. Indossa sempre scarpe robuste e un casco protettivo durante la guida. Utilizza un casco per bicicletta o skateboard testato con una cinghia per il mento che protegge anche la parte posteriore della testa.

Avvertenza

7 Rispetta i pedoni dando loro sempre la priorità. Evita di spaventare i pedoni. Quando ti avvicini a un pedone da dietro, renditi visibile e riduci la velocità di avanzamento a passo d'uomo. In caso di situazioni eccezionali, rispetta le norme e le disposizioni locali in materia di traffico.

Avvertenza

8. In aree prive di norme, rispetta le linee guida di sicurezza riportate nel presente manuale. Né Egret né Audi AG e i concessionari Audi sono responsabili per danni alla proprietà, lesioni personali/morte, incidenti o controversie derivanti da violazioni delle avvertenze e delle indicazioni di sicurezza.

Avvertenza

9. Per avere a portata di mano il numero di serie di un potenziale intervento di assistenza, riporta il numero di serie nella pagina della documentazione di assistenza in questa guida. Il numero di serie si trova sul lato anteriore destro, sul lato del predellino. Assicurati che sia sempre presente e leggibile.



Avvertenze per la tutela dell'ambiente

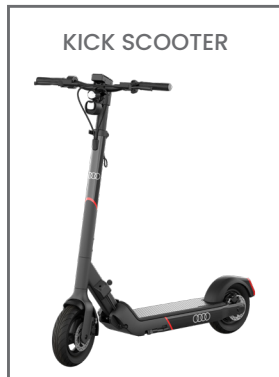
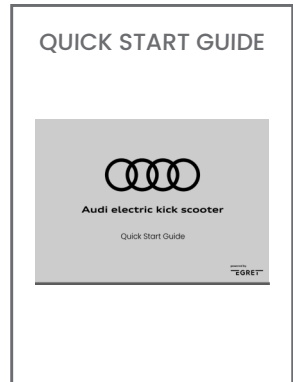
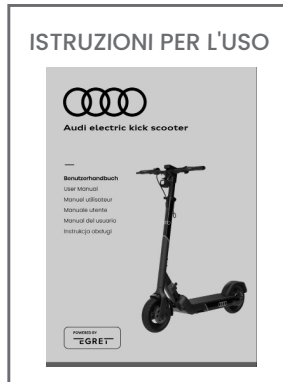
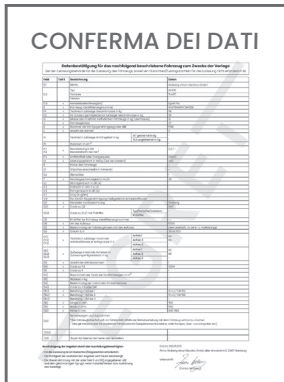


Avvertenza per la tutela dell'ambiente

Guidando il kick scooter contribuisce già a una mobilità a basse emissioni. Dopo l'uso, assicurati di smaltire correttamente il tuo scooter elettrico, tutte le sue parti, nonché la confezione e i singoli elementi e di inserirli nei circuiti di riciclaggio appropriati, se possibile. Le batterie e l'elettronica in dotazione non devono essere smaltite tra i rifiuti domestici, bensì in modo professionale tramite un'azienda di smaltimento approvata, un impianto di smaltimento comunale o presso il proprio rivenditore.



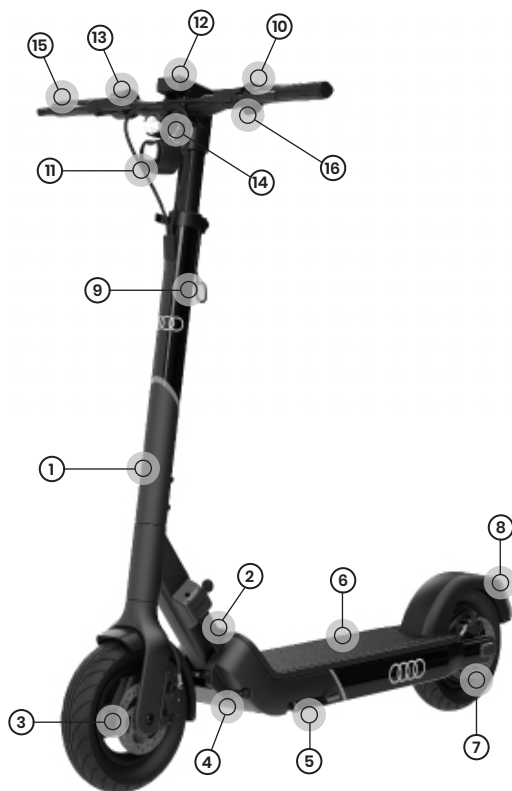
Dotazione Audi electric kick scooter



Quando disimballi il tuo kick scooter, verifica che gli articoli sopra indicati siano inclusi nella confezione. In caso di mancanza di componenti, contatta il tuo concessionario/fornitore o il centro di assistenza più vicino (vedi "Contatti", pag. 41). Dopo aver verificato che tutti i componenti sono presenti e in buone condizioni, è possibile montare il nuovo kick scooter. Conserva il cartone e i materiali di imballaggio nel caso in cui volessi spedire il kick scooter in futuro. Ricordati di spegnere il kick scooter e di scollegare il cavo di alimentazione prima dell'assemblaggio, del montaggio di accessori o della pulizia del telaio principale.



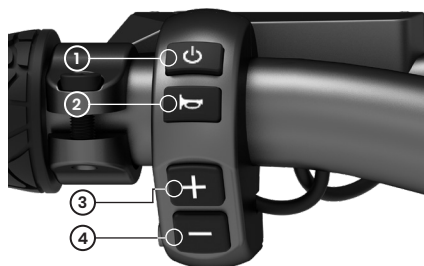
Componenti Audi electric kick scooter



- 1 Tubo dello sterzo
- 2 Meccanismo di piegatura
- 3 Freno ruote anteriori
- 4 Chiusura di sicurezza
- 5 Cavalletto laterale
- 6 Predellino
- 7 Freno ruota posteriore
- 8 Fanale posteriore
- 9 Ganci accessori
- 10 Tasti di comando
- 11 Clacson e riflettore
- 12 Display
- 13 Acceleratore
- 14 Luce anteriore
- 15 Leva del freno a mano per freno ruote posteriori
- 16 Leva del freno a mano per freno ruote anteriori



Tasti di comando e display



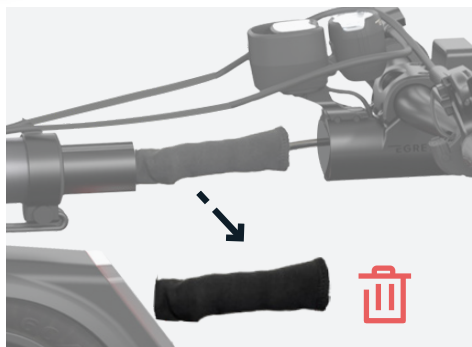
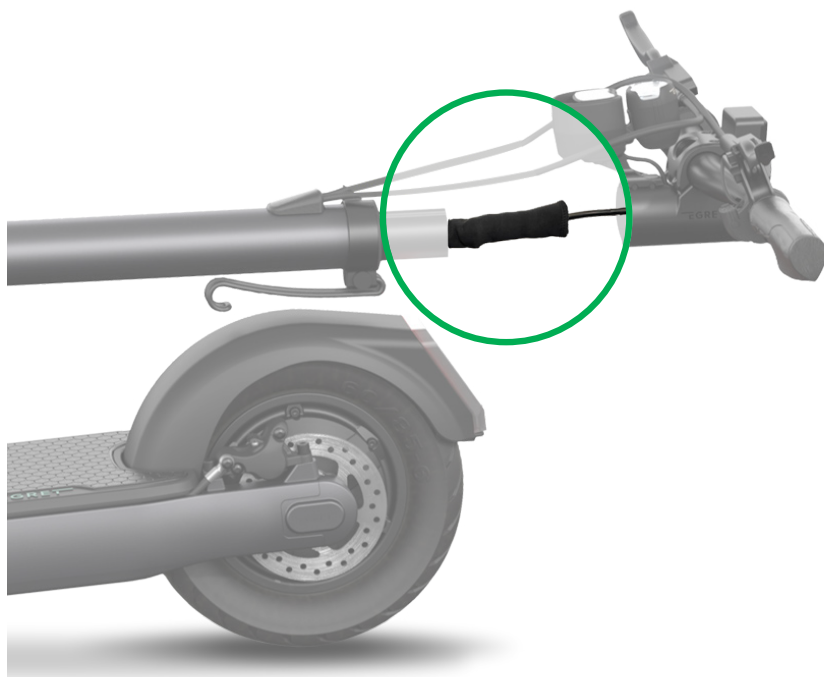
- 1** Pulsante ON/OFF
- 2** Clacson
- 3** Tasto più
- 4** Tasto meno
- 5** Tachimetro
- 6** Chilometraggio totale (ODO)
- 7** Chilometraggio giornaliero (TRIP)
- 8** Stato di carica della batteria
- 9** Modalità di guida
- 10** Luci accese
- 11** Collegamento radio
- 12** Errore
- 13** Modalità pedonale





Istruzioni di montaggio

1. Dispiega lo scooter (vedi "Meccanismo di piegatura", pag. 20).
2. Rimuovi la protezione del cavo, che serve solo per la spedizione del kick scooter.





3. Inserisci il manubrio (A) sul tubo dello sterzo (B), facendo attenzione che i cavi non vengano schiacciati. La vite di fermo predefinita (D) deve essere in linea con la scanalatura (E). In questo modo si garantisce un montaggio corretto del manubrio. Spingilo fino a quando la parte rotonda del tubo dello sterzo (C) non è completamente inflata nel manubrio (A).



*Le figure mostrano il kick scooter in una rappresentazione semplificata per una migliore comprensione.



4. Serra manualmente (6 Nm) le due viti (F).



ATTENZIONE

Pericolo dovuto a collegamento a vite allentato!

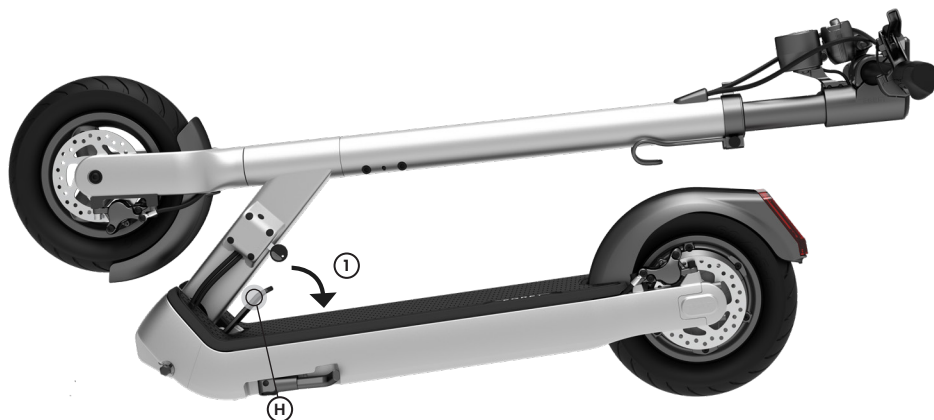
In caso di montaggio non eseguito a regola d'arte e viti non serrate, queste possono allentarsi. Ciò può causare cadute e incidenti.



Meccanismo di piegatura

Apertura

1. Spingi la leva di piegatura (H) verso il predellino per sbloccare il dispositivo di chiusura.



2. Ripiega lo scooter fino a quando la leva di piegatura (H) del meccanismo di piegatura non scatta in posizione in modo visibile e udibile con un "clac". Lo scooter si trova nella fase di bloccaggio 1.





Apertura

3. Spingi la leva di piegatura (H) in avanti verso il manubrio fino a quando non si appoggia completamente nell'incavo del predellino. La leva di piegatura (H) è ora saldamente chiusa. Lo scooter si trova nella fase di bloccaggio 2.

Aperto



Chiuso



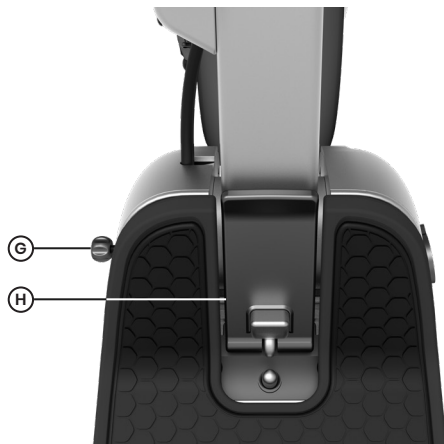
4. Chiudi il fermo di sicurezza (G) estraendolo leggermente e ruotandolo di 90°. Durante questa operazione, assicurati che sia completamente innestato (chiuso). Lo scooter è ora in fase di bloccaggio 3.





Chiusura di sicurezza

Aperto



Chiuso



ATTENZIONE

Pericolo di caduta!

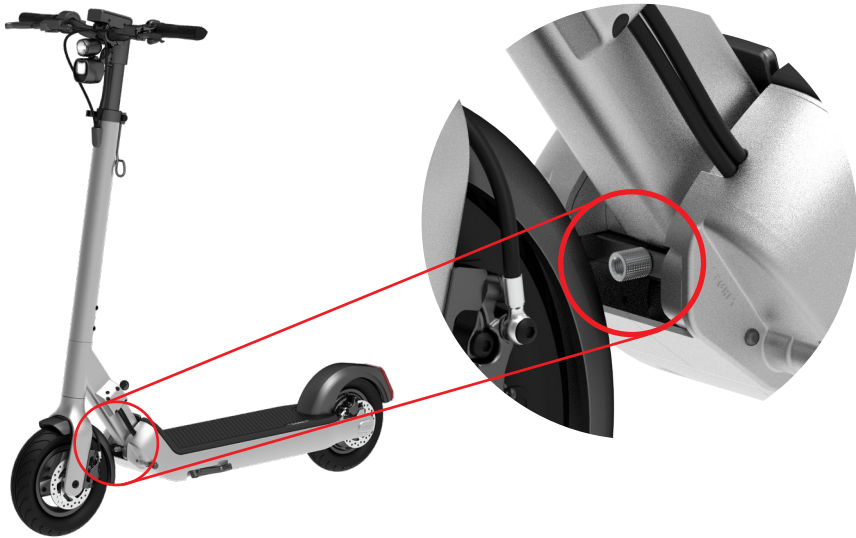
Il meccanismo di piegatura è chiuso correttamente solo quando la leva di piegatura dello stesso (H) è completamente appoggiata al predellino. Inoltre, il dispositivo di chiusura di sicurezza (G) deve essere chiuso a ogni corsa. Assicurati che il meccanismo di piegatura sia chiuso correttamente e saldamente nella fase di bloccaggio 3 prima di ogni corsa. Se un meccanismo di piegatura o una sua parte non si chiude in modo sicuro, rivolgiti immediatamente al nostro servizio di assistenza!

Regolazione del meccanismo di piegatura

Se il meccanismo di piegatura presenta un gioco, è necessario regolarlo.

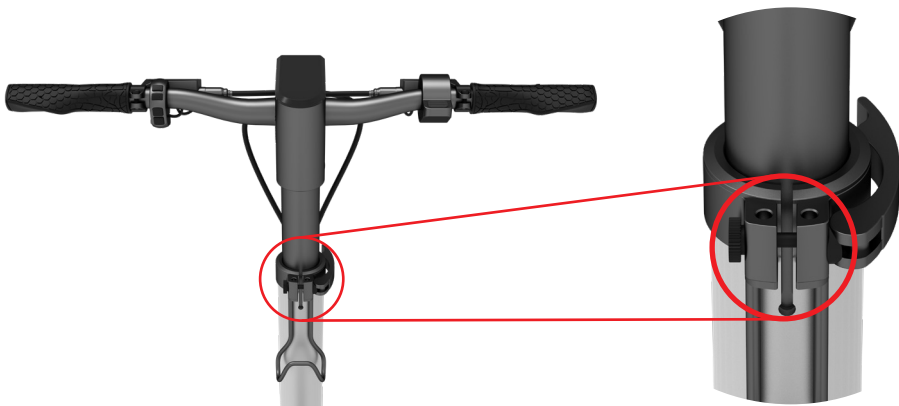
Ciò è direttamente associato alla resistenza della leva di comando.

La resistenza della leva di piegatura può essere regolata sul kick scooter tramite il dado zigrinato nella parte anteriore dello scooter. Il dado deve essere controllato prima di ogni corsa e, se necessario, riposizionato. In caso di leva di piegatura aperta, il dado non deve mai essere riposizionato con un utensile, ma solo con la mano, in modo che la leva possa essere ancora chiusa manualmente.



Regolazione della leva di serraggio del manubrio

La resistenza della leva di serraggio del manubrio può essere regolata sul kick scooter tramite il dado zigrinato nella parte superiore del tubo dello sterzo. Il dado deve essere riposizionato prima di ogni corsa. In caso di leva di bloccaggio aperta il dado non deve mai essere riposizionato con un utensile, ma solo con la mano, in modo che la leva possa essere ancora chiusa manualmente. Durante questa operazione, assicurati che il tubo dello sterzo sia bloccato in modo che non possa immergersi inaspettatamente.





Piegatura

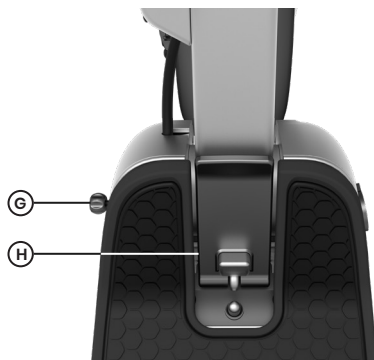
1. Estrai il fermo di sicurezza (G) e ruotalo di 90° in modo che sporga visibilmente (aperto).



Chiuso



Aperto

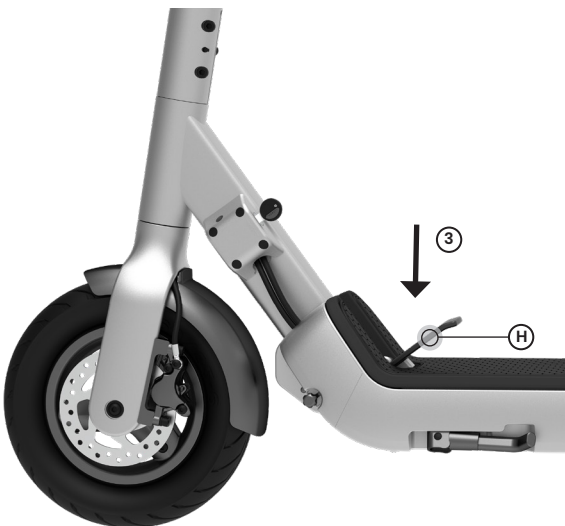




2. Tira indietro la leva di piegatura (H) in senso contrario alla direzione di marcia.



3. Continua a spingere la leva di piegatura (H) verso il predellino fino a quando lo scooter non si ripiega. Tieni premuto lo scooter sul tubo dello sterzo e, se necessario, spingi il manubrio leggermente in avanti.





4. Ripiega lo scooter fino a percepirne lo scatto in posizione nel dispositivo di chiusura.



4.1 Lo scooter è ora ripiegato e può essere portato sul tubo dello sterzo.





Serratura

Il kick scooter è dotato di una serratura parzialmente integrata. Questa è avvitata lateralmente al telaio con viti di sicurezza.

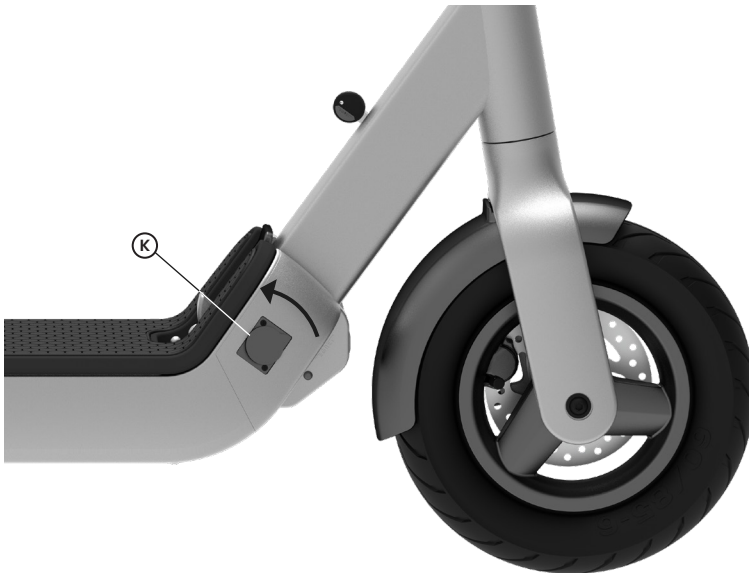


Locchiello di serratura in dotazione può essere utilizzato con un lucchetto per bicicletta tradizionale. In alternativa, la serratura può essere utilizzata con l'"**Egret mate by tex-lock**" (non incluso). Sulla chiave è presente un codice a 4 cifre. Annota questo codice sulla scheda allegata e conservalo in modo sicuro. In caso di perdita, è possibile ordinare una nuova chiave tramite il nostro modulo di assistenza.



Ricarica

1. Collega il caricabatterie alla presa di corrente
2. Avvita la bussola di protezione della presa di carica (K). La presa di carica (K) sullo scooter si trova sul lato anteriore destro del predellino
3. Collega il cavo di ricarica con il kick scooter spento



4. Il LED sull'alimentatore si illumina di rosso non appena inizia la ricarica
5. Il LED sull'alimentatore si illumina di verde non appena il processo di carica è completato
6. Scollega il cavo di ricarica dal kick scooter
7. Chiudi il tappo di protezione per proteggere la presa di carica dagli spruzzi d'acqua
8. Scollega il caricabatterie dalla rete elettrica

Avvertenza

Prima di utilizzare il kick scooter per la prima volta, è necessario caricare completamente la batteria con l'alimentatore fornito. Chiudi il coperchio della porta di carica quando il kick scooter non è in carica.



Modalità deep sleep

La batteria agli ioni di litio è dotata di una modalità deep sleep. Questa funzione serve a proteggere la batteria dalla scarica profonda. Se lo scooter è in modalità deep sleep, non può essere avviato come di consueto con il **"tasto On/Off"**. Per riattivare lo scooter dalla modalità deep sleep, collega il caricabatterie per circa 15 secondi.

Lo scooter è ora pronto per l'uso come di consueto.

Osserva le indicazioni a pagina 12 per la protezione della batteria, poiché anche la modalità deep sleep non può impedire al 100% una scarica profonda.

La modalità deep sleep viene attivata a seconda dello stato di carica della batteria.

Le impostazioni interessate sono le seguenti:

Stato di carica: **80%-100%**, nessuna modalità deep sleep

Stato di carica: **40%-80%**, modalità deep sleep dopo 30 giorni

Stato di carica: **20%-40%**, modalità deep sleep dopo 7 giorni

Stato di carica: **inferiore al 20%**, modalità deep sleep dopo 48 ore

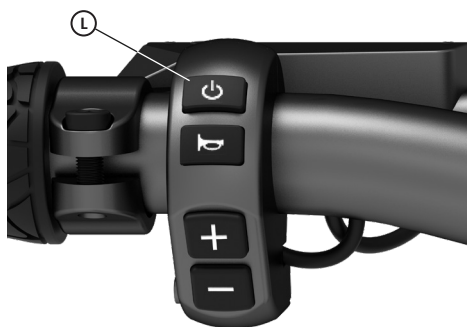
Accensione e spegnimento

Accensione

Per accendere lo scooter, premi il **"tasto On/Off"** (L) per circa 2 secondi.

Spegnimento

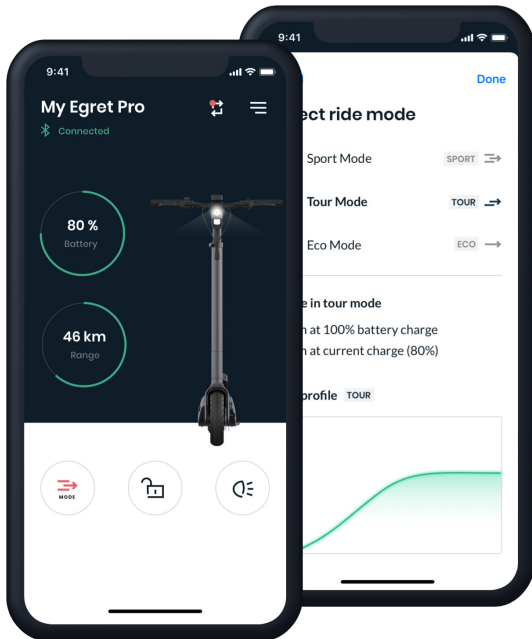
Per accendere lo scooter, premi il **"tasto On/Off"** (L) per circa 2 secondi.





Primo utilizzo del kick scooter e download dell'app

Prima di accendere il tuo kick scooter, scarica l'app Egret*.



Poi crea un account My-Egret. Una volta confermato, segui le istruzioni nell'app per collegarla al kick scooter. A questo punto, accendi lo scooter.

* L'utilizzo dell'app non è necessario per utilizzare il kick scooter. Tuttavia, offre funzionalità aggiuntive. L'app non è disponibile in tutti i paesi



Assegnazione di un PIN e configurazione dell'app

Dopo aver acceso il kick scooter per la prima volta, ti verrà richiesto di impostare un **PIN a 4 cifre**. Il punto in cui si trova il programma lampeggia. Premi il **"tasto più"** o il **"tasto meno"** per modificare il numero. Premi il **"tasto On/Off"** per passare al numero successivo.

Dopo aver inserito il PIN personale a 4 cifre, premi il **tasto "On/Off"**. I numeri ora lampeggiano per la verifica. Premi nuovamente il **"tasto On/Off"** per confermare il PIN. Premi il **"tasto più"** o il **"tasto meno"** per tornare alla prima posizione e modificare il PIN.



Questo PIN è ora memorizzato nel tuo kick scooter. Ricorda il PIN e conservalo in un luogo sicuro. È necessario il PIN per bloccare lo scooter e azionare il menu.

Configurazione dell'app

Dopo aver inserito il PIN per la prima volta, il kick scooter si trova automaticamente in modalità di abbinamento per 5 minuti. Questo si spegne dopo i 5 minuti o al riavvio del kick scooter. Puoi attivare la modalità di abbinamento in qualsiasi momento tramite il menu, come descritto a pagina 37.

Se lo scooter è abbinato all'app, si accende l'icona blu della radio.

Reset del PIN

Se dimentichi il PIN, puoi resettarlo. Collega lo scooter al caricabatterie e accendilo. Premi poi il **"tasto più"** e il **"tasto meno"**. Mantieni questa combinazione per 10 secondi. Ora puoi assegnare un nuovo PIN per il tuo kick scooter.



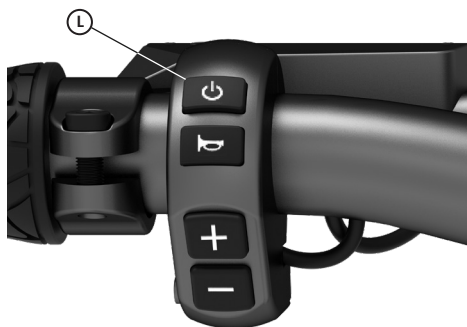
Accendere e spegnere la luce

Accendere la luce

Per accendere la luce sullo scooter, premi il "tasto On/Off" (L) per circa 0,5 secondi.

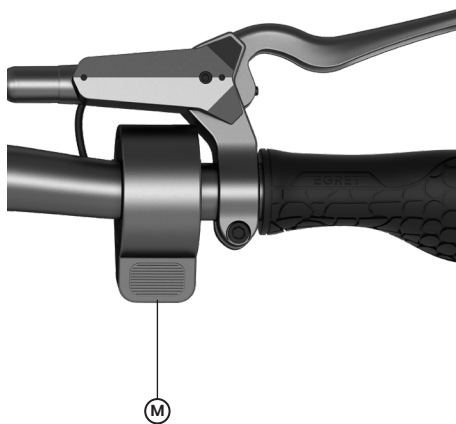
Spegnere la luce

Per spegnere la luce sullo scooter, premi il "tasto On/Off" (L) per circa 0,5 secondi.



Accelerazione

Premi lentamente la leva dell'acceleratore (M) con il pollice verso il basso per accelerare. Più lo spingi, più lo scooter accelera e viceversa.



Per far partire il kick scooter devi **spingerlo a una velocità superiore a 3 km/h**. Solo al di sopra di questa velocità viene attivato il supporto motore.



Freni

Freno ruote anteriori

Tira la leva del freno sinistro (N) per azionare il freno a disco anteriore e frenare lo scooter.

Freno ruota posteriore

Tira la leva del freno destro (O) per azionare il freno a disco posteriore e frenare lo scooter.



ATTENZIONE

Pericolo durante la frenata!

In caso di frenata brusca, le ruote anteriori e/o posteriori potrebbero bloccarsi. Ciò può causare cadute e incidenti con gravi danni a cose e persone.



Rapporti di marcia

- 3 rapporti di marcia**
- Rapporto 1 (ECO): massima autonomia in modalità risparmio energetico
 - Rapporto 2 (TOUR): massimo comfort in modalità bilanciata
 - Rapporto 3 (SPORT): massimo piacere di guida in modalità sportiva

Il rapporto di marcia selezionato viene visualizzato nell'area del display centrale:



Aumentare il rapporto di marcia

Per aumentare il rapporto di marcia, premere il "tasto più" (P). A questo punto, il tuo scooter passa al rapporto di marcia successivo più alto.

Ridurre la marcia

Per ridurre il rapporto di marcia, premere il "tasto meno" (Q). A questo punto, lo scooter passa al rapporto di marcia successivo inferiore.





Clacson

Per far suonare il clacson, premi il **"tasto clacson" (R)**.



Menu

Per accedere al menu, premi contemporaneamente il **"tasto più" (P)** e il **"tasto meno" (Q)** per circa 2 secondi.

L'inserimento del PIN avviene come descritto in **"primo avvio di Egret e assegnazione di un PIN"** (vedi pagina 31).

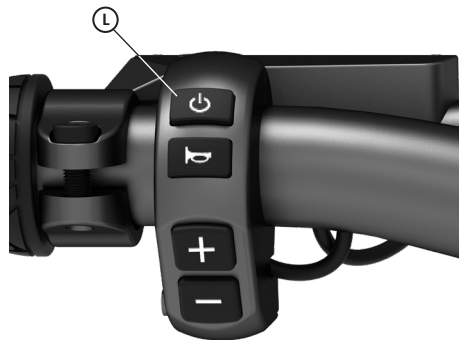


Navigazione nel menu

Per spostare il cursore sulla voce di menu successiva, premi il **"tasto On/Off" (L)**.

Uscire dal menu (salvare)

Per uscire dal menu e salvare le impostazioni configurate, premi contemporaneamente per circa 2 secondi il **"tasto più" (P)** e il **"tasto meno" (Q)**. Se non desideri salvare le modifiche alle impostazioni, puoi riavviare lo scooter tramite il **"tasto On/Off" (L)**.





Display

Indicatore di velocità

Non appena lo scooter è acceso, viene visualizzata la velocità attuale (S).

Chilometraggio (ODO/TRIP)

Sotto l'indicatore di velocità viene visualizzato il chilometraggio totale (T).

Per passare dal chilometraggio totale (ODO) al chilometraggio giornaliero (TRIP), premi il "tasto più" (P) per circa 2 secondi.

Per azzerare il contachilometri parziale (TRIP), premi il "tasto meno" (Q) per circa 2 secondi.

Stato della batteria

Sotto il chilometraggio è presente l'indicatore di stato della batteria (U).



Altre icone



Avvertenza



Errore

Questa avvertenza viene visualizzata sul display quando si verifica un errore. In questo caso, contatta il nostro servizio di assistenza tecnica all'indirizzo www.my-egret.com



Voci di menu

- SET1: blocco PIN on/off** per attivare il blocco PIN, premi il "**tasto più**" o il "**tasto meno**".
- SET2: modifica PIN** Premi il "**tasto più**" o il "**tasto meno**" per accedere alla modalità di modifica. La modifica dei numeri avviene esattamente come quando si accende il kick scooter la prima volta (vedere pag. 31)
- SET3: km/h o mph** per passare tra km/h e mph, premi il "**tasto più**" o il "**tasto meno**".
- SET4: associazione Bluetooth** per attivare l'associazione Bluetooth, premi il "**tasto più**" o il "**tasto meno**". L'associazione rimane attivata per 5 minuti.
Attenzione: quando esci dal menu delle impostazioni, l'associazione Bluetooth viene disattivata.
- SET5: Bluetooth on/off** impostazione di fabbrica: l'interfaccia Bluetooth è attiva. Premi il "**tasto più**" o il "**tasto meno**" per disattivarla.
- SET6: luminosità display** con luce spenta la luminosità è sempre impostata **al 100%**. Quando accendi la luce, la luminosità del display viene regolata automaticamente. Nel menu è possibile impostare la luminosità del display. Premi il "**tasto più**" per rendere il display più luminoso e il "**tasto meno**" per abbassare la luminosità del display.
Nota: la luce deve essere attivata prima di modificare l'impostazione, poiché solo in questo modo è possibile vedere la luminosità impostata.
- SET7: modalità pedonale** Lo scooter dispone di una modalità pedonale. Attiva la modalità per consentire allo scooter di raggiungere la velocità a passo d'uomo. Premi il "**tasto più**" o il "**tasto meno**" per uscire dalla modalità pedonale.



Scheda dati

	Audi electric kick scooter	
	Versione StVZO	Versione internazionale
Velocità massima Portata	20 km/h 25 km/h fino a 80 km*	
Tempo di carica Carico max.	100% in 5 ore e mezza 120 kg	
Peso del veicolo Peso totale max.	22,5 kg 142,5 kg	
Potenza nominale Potenza massima	500 Watt 950 Watt	
Batteria (ioni di litio) Capacità della batteria (max.)	48 V 17,5 Ah 840 Wh	
Dimensioni degli pneumatici Pressione dell'aria (ideale)	Pneumatici da 10" 2,5 bar	
Freni	Freno a disco anteriore e posteriore idraulico 120 mm	
Acceleratore Illuminazione	Acceleratore a pollice integrata nella parte anteriore e posteriore	
Impermeabilità Dimensioni da aperto	IPX5 117 x 62 x 130 cm	
Altezza massima del conducente Altezza minima del conducente	2,0 m 1,4 m	
Banda di frequenza Potenza di trasmissione	2,4 GHz 0 dBm	

*I test di portata sono stati eseguiti in modalità ECO con un carico di 80 kg, su una superficie piana, a 20 km/h e a una temperatura di 25 °C. L'autonomia è influenzata dai seguenti fattori: temperatura, carico, stile e modalità di guida, ecc.



Avvertenza



Made in PRC

Certificazione CE



Riciclaggio della batteria



Equipaggiamento della classe di protezione II



I rifiuti elettrici non devono essere smaltiti insieme ai rifiuti domestici. Consegnare a un riciclatore autorizzato.

IPX5 /
IPX7

IPX5/IPX7



Tensione alternata



Tensione continua



Per ridurre il rischio di lesioni, l'utente deve leggere il manuale d'uso

RoHS Certificato RoHS



fuoco P02, fiamme libere e fumo vietati



Non gettare in nessun caso!



Proteggere dall'umidità



Attenzione fragile!



Questa pagina in alto!



Assegnazione PIN caricatterie



4A fusibile di carica

Certificazioni

Direttiva sulla restrizione dell'uso di determinate sostanze pericolose (RoHS): questo prodotto di Walberg Urban Electrics GmbH con le parti in dotazione (cavi, collegamenti, ecc.) è conforme ai requisiti della direttiva 2011/65/CE sulla restrizione dell'uso di determinate sostanze pericolose nelle apparecchiature elettriche ed elettroniche ("RoHS Reform" o "RoHS 2").

Informazioni importanti sulla RAEE



Avvertenza per la tutela dell'ambiente

Informazioni sullo smaltimento e il riciclaggio dei rifiuti RAEE: smaltimento corretto di questo prodotto. Tale etichettatura indica che il prodotto, all'interno dell'UE, non deve essere smaltito insieme ad altri rifiuti domestici. Per evitare possibili danni all'ambiente o alla salute umana causati dallo smaltimento incontrollato dei rifiuti, è necessario riciclare il prodotto e sostenere il riutilizzo sostenibile delle risorse dei materiali. Per restituire il prodotto di



scarto, utilizza i sistemi di restituzione e raccolta o contattare il rivenditore presso il quale hai acquistato il prodotto. Puoi utilizzare questo prodotto per un riciclaggio ecologico.

Informazioni sulla batteria per l'Unione europea



Avvertenza per la tutela dell'ambiente

Le batterie o gli imballaggi destinati alle batterie sono etichettati conformemente alla direttiva europea 2006/66/CE e alla modifica 2013/56/UE in relazione alle batterie e agli accumulatori usati e non. La presente direttiva stabilisce le condizioni quadro per la restituzione e il riciclaggio delle batterie e degli accumulatori usati nell'Unione europea. Questo adesivo viene utilizzato per diverse batterie per indicare che la batteria non deve essere gettata via, bensì riciclata in conformità alla presente direttiva. Conformemente alla direttiva 2006/66/CE e alla modifica 2013/56/UE, le batterie e gli accumulatori sono contrassegnati per indicare che devono essere smaltiti separatamente e riciclati a fine vita. Sull'adesivo sulla batteria può essere presente anche un simbolo chimico del metallo utilizzato nella batteria (Pb per piombo, Hg per mercurio e Cd per cadmio). Chi utilizza batterie e accumulatori non deve smaltirli come rifiuti domestici non differenziati. Questi devono invece essere trasferiti alla rete di smaltimento a disposizione dei clienti per la restituzione, il riciclaggio e il trattamento di batterie e accumulatori. L'impegno del cliente è importante per ridurre al minimo tutti i potenziali effetti delle batterie e degli accumulatori sull'ambiente e sulla salute umana, a causa delle sostanze potenzialmente pericolose che contengono. Prima di portare le apparecchiature elettriche ed elettroniche (EEE) nel flusso di raccolta dei rifiuti o negli impianti di raccolta dei rifiuti, il consumatore finale di apparecchiature contenenti batterie e/o accumulatori deve rimuoverli ai fini della raccolta differenziata.

Marchio e note legali

Egret è un marchio registrato di Walberg Urban Electrics GmbH; Android e Google Play sono marchi di Google Inc.; App Store è un marchio di servizio di Apple Inc.; i rispettivi proprietari si riservano i diritti sui loro marchi citati in questo manuale. L'e-scooter è soggetto alla protezione dei brevetti corrispondenti. Informazioni sui brevetti fornite da Walberg Urban Electrics GmbH su richiesta: info@my-egret.com. Le presenti descrizioni e istruzioni rappresentano il nostro stato attuale delle conoscenze relative alle funzioni e alle caratteristiche del kick scooter al momento della stampa. Le continue ottimizzazioni del veicolo possono comportare differenze nella proprietà e/o la configurazione o il design descritti.



Per scaricare l'app, visita l'Apple App Store (iOS) o il Google Play Store (Android).

Si prega di notare che i diversi modelli Egret variano in base alle loro funzionalità. Di conseguenza, non tutte le funzioni descritte sono applicabili a ciascun modello. Walberg Urban Electrics GmbH si riserva il diritto di modificare il design e la funzionalità del prodotto e la documentazione senza previa comunicazione.

2022 Walberg Urban Electrics GmbH. Tutti i diritti riservati.

Contatti

In caso di domande relative al proprio e-scooter o di problemi di utilizzo, rivolgiti al tuo concessionario Audi o al produttore di Egret Walberg Urban Electrics.

Walberg Urban Electrics GmbH, Alter Wandrahm 6, 20457 Amburgo, Germania

Sito web: www.my-egret.com

Tieni sempre a portata di mano il numero di serie del tuo e-scooter quando contatti Egret. Il numero di serie si trova sul lato anteriore sinistro del veicolo.

La dichiarazione di conformità è disponibile al seguente indirizzo Internet: <https://www.audi.de/de/brand/de/general-info/german.html#layer=/de/brand/de/general-info/german/audi-original-zubehoer.html>



Documentazione di assistenza volontaria

Numero di identificazione veicolo

(inserire sempre)

.....

Assistenza 100 km km: _____

Data, firma, timbro del rivenditore

Assistenza 500 km km: _____

Data, firma, timbro del rivenditore

Assistenza 1° anno km: _____

Data, firma, timbro del rivenditore

Assistenza 2° anno km: _____

Data, firma, timbro del rivenditore

Assistenza 3° anno km: _____

Data, firma, timbro del rivenditore

Assistenza 4° anno km: _____

Data, firma, timbro del rivenditore

Assistenza 5° anno km: _____

Data, firma, timbro del rivenditore

Assistenza 6° anno km: _____

Data, firma, timbro del rivenditore

DICHIARAZIONE DI CONFORMITÀ UE

Il seguente produttore/distributore

WALBERG URBAN ELECTRICS GMBH
ALTER WANDRAHM 6
20457 HAMBURG

è responsabile della documentazione tecnica ai sensi della Direttiva macchine e dichiara che il prodotto

MONOPATTINO ELETTRICO

EGRET PRO
48 Volt 17,5 Ah
WUE PR00 S2 xxxxxxxx
WUE PR01 S2 xxxxxxxx

Numero di serie:

è conforme alle disposizioni pertinenti delle direttive CE sotto riportate:

Direttiva macchine 2006/42/CE
Direttiva sulla compatibilità elettromagnetica 2014/30/UE
Direttiva ROHS 2011/65/UE
Direttiva RED 2014/53/UE

Sono state applicate le seguenti norme/specifiche tecniche:

EN 14619:2019, EN 62133-2:2017, EN 17128:2020, EN 12100:2010

UN R10

Il produttore è l'unico responsabile del rilascio della presente dichiarazione di conformità

Firmato a nome e per conto di:

WALBERG URBAN ELECTRICS GMBH, 20457 HAMBURG



Florian Walberg, CEO
Amburgo, 01/06/2021

DICHIARAZIONE DI CONFORMITÀ UE

Il seguente produttore/distributore

WALBERG URBAN ELECTRICS GMBH
ALTER WANDRAHM 6
20457 HAMBURG

è responsabile della documentazione tecnica e dichiara che il prodotto

CARICABATTERIE PER
Tipo

EGRET PRO
Standard Charger **BC304546030**

è conforme alle disposizioni pertinenti delle direttive CE sotto riportate:

Direttiva sulla compatibilità elettromagnetica 2014/30/UE
Direttiva bassa tensione 2014/35/UE
Direttiva ROHS 2011/65/UE

Sono state applicate le seguenti norme/specifiche tecniche:

EN 55014-1:2017, EN 55014-2:2015, EN 61000-3-2:2014, EN 61000-3-3:2013

EN 60335-2-29:2004/A11:2018, EN 60335-1:2012/A14:2019, EN 62233:2008

Il produttore è l'unico responsabile del rilascio della presente dichiarazione di conformità

Firmato a nome e per conto di:

WALBERG URBAN ELECTRICS GMBH, 20457 HAMBURG


Florian Walberg, CEO
Amburgo, 01/06/2021

DICHIARAZIONE DI CONFORMITÀ UE

Il seguente produttore/distributore

WALBERG URBAN ELECTRICS GMBH
ALTER WANDRAHM 6
20457 HAMBURG

è responsabile della documentazione tecnica e dichiara che il prodotto

CARICABATTERIE PER
Tipo

EGRET PRO
Fast Charger **BC303480050**

è conforme alle disposizioni pertinenti delle direttive CE sotto riportate:

Direttiva sulla compatibilità elettromagnetica 2014/30/UE
Direttiva bassa tensione 2014/35/UE
Direttiva ROHS 2011/65/UE

Sono state applicate le seguenti norme/specifiche tecniche:

EN 55014-1:2017/A11:2020, EN 55014-2:2015, EN IEC 61000-3-2:2019, EN 61000-3-3:2013/A1:2019

EN 60335-2-29:2004/A11:2018, EN 60335-1:2012/A2:2019, EN 62233:2008

Il produttore è l'unico responsabile del rilascio della presente dichiarazione di conformità

Firmato a nome e per conto di:

WALBERG URBAN ELECTRICS GMBH, 20457 HAMBURG


Florian Walberg, CEO
Amburgo, 01/06/2021





¡Muchas gracias por haberse decidido por el Audi electric kick scooter!

En primer lugar, familiarícese con el Audi electric kick scooter (en adelante, denominado kick scooter). Para ello, lea estas instrucciones de uso y en especial las advertencias e indicaciones de seguridad antes de iniciar la marcha, y guárdelas cuidadosamente para futuras consultas. Guarde también el embalaje original del producto. El equipamiento de los modelos ilustrados puede diferir en función de la versión y del país.

Egret se reserva también la posibilidad de realizar cambios en el aspecto, el equipamiento y la tecnología. El fabricante se reserva en todo momento el derecho de modificar el producto, de publicar actualizaciones de firmware y de actualizar este manual.

Visite www.my-egret.com o acceda a la aplicación para consultar los materiales de usuario más recientes.



Encontrará más información y preguntas frecuentes en:
www.my-egret.com/de/FAQ



Egret es una marca de
Walberg Urban Electrics GmbH
info@my-egret.com
+49 40 320 270 80
(lunes-viernes, 8- 18:00 h)
Alter Wandrahm 6
20457 Hamburgo
Alemania

DEUTSCH (Originalsprache)	06-46
ENGLISH (Translation)	48-91
FRANCAIS (Traduction)	93-136
ITALIANO (Traduzione)	138-181
ESPAÑOL (Traducción)	183-226
POLSKI (Tłumaczenie)	228-271



Contenido

Advertencias e indicaciones de seguridad	186-189
Antes del primer viaje	189-191
Indicaciones generales	191-194
Notas sobre el medio ambiente	194
Volumen de suministro y componentes	195-196
Botones de control y pantalla	197
Instrucciones de montaje	198-200
Manejo	201-217
• Mecanismo de plegado	201-207
• Cerradura	208
• Carga	209
• Encendido y apagado	210
• Primer inicio del kick scooter y descarga de la aplicación	211
• Asignación de un PIN y configuración de la aplicación	212
• Encendido y apagado de las luces	213
• Aceleración	213
• Freno	214
• Relación de marchas	215
• Bocina	216
• Menú	216
• Pantalla	217
Otros símbolos/ elementos de menú	217-218
Hoja de datos	219
Certificaciones	220-221
Marca y aviso legal / contacto	221-222
Documentación voluntaria para el servicio técnico	223
Declaración de conformidad CE	224-226



Lea esta información antes de utilizar el patinete eléctrico.



ATENCIÓN

Los textos con este símbolo contienen información para la seguridad y llaman la atención sobre posibles peligros de accidente y de lesiones.



PRECAUCIÓN

Los textos señalados con este símbolo informan sobre posibles daños en el vehículo.



Aviso

Los textos con este símbolo contienen información adicional.



Nota sobre el medio ambiente

Los textos con este símbolo contienen instrucciones sobre protección del medio ambiente.

Al utilizar el kick scooter, cumpla en todo momento las normativas locales, así como las leyes y reglamentos vigentes específicos de su país para el uso de vehículos en el tráfico rodado. El fabricante no asumirá responsabilidad ni garantía algunas si el uso del kick scooter fuese más allá del uso previsto o si se incumpliesen o contraviniesen las indicaciones de advertencia o seguridad. Esto también se aplica a los errores de montaje.

El kick scooter es un vehículo para uso recreativo. Para controlar el vehículo deberá practicar el manejo con él. Egret, Audi AG y los concesionarios Audi no serán responsables de ningún daño o lesión debidos a la inexperiencia de un conductor o al incumplimiento de las indicaciones del presente documento.

Tenga en cuenta que, si bien el cumplimiento de todas las instrucciones y advertencias de este manual permite reducir el riesgo, no es posible excluir todos los riesgos. Recuerde que al conducir el kick scooter puede sufrir lesiones ocasionadas por una pérdida de control, colisiones y caídas. Al conducir en espacios públicos tiene la obligación de cumplir las leyes y reglamentos locales.

Uso apropiado

El uso previsto del kick scooter es el transporte de una persona (*a partir de 14 años y con una carga total de 120 kg*) sobre una superficie seca y plana. A fin de reducir el riesgo de lesiones, debe leer y seguir todas las indicaciones identificadas como "ATENCIÓN" y "PRECAUCIÓN" del presente documento.



Advertencias e indicaciones de seguridad



ATENCIÓN

1. Al utilizar el kick scooter, cumpla en todo momento las normativas locales, así como las leyes y reglamentos vigentes específicos de su país para el uso de vehículos en el tráfico rodado. Al igual que sucede con otros vehículos, las velocidades más altas requieren una distancia de frenado más larga. El frenado brusco en superficies de poca adherencia puede provocar caídas o el patinaje de las ruedas (incluyendo, entre otras, calzadas mojadas, arena y grava sueltas). No utilice el vehículo sobre nieve, superficies de calzada heladas o con nieve derretida, o resbaladizas por cualquier otro motivo, ya que podría provocar una pérdida de equilibrio o de tracción y la consecuente caída. Tenga cuidado y mantenga siempre una distancia de seguridad entre usted y otras personas o vehículos durante la conducción. ¡Esté atento! Mire hacia delante y vigile el área frente a su kick scooter; preste atención a posibles peligros y adapte la velocidad de forma consecuente.



ATENCIÓN

2. Uso de accesorios y recambios

- Utilice exclusivamente accesorios (suministrados) y recambios aprobados por Egret, así como un cargador original que se encuentren en perfecto estado técnico.
- No realice ningún cambio en su kick scooter. Cualquier cambio, modificación técnica o estética, así como cualquier intervención en el sistema electrónico o en el software pueden provocar la inmediata extinción del permiso de circulación, la garantía y otros derechos contra el fabricante.
- Los cables, cables de mando u otros componentes dañados deben ser inmediatamente sustituidos.
- Los componentes defectuosos o no originales, así como las modificaciones técnicas pueden suponer un peligro considerable para la vida y la integridad física, y pueden provocar lesiones, descargas eléctricas, incendios, fallos de los componentes o accidentes.
- No manipular el sistema de frenos, ya que es importante para la seguridad y puede provocar lesiones en caso de fallo.



ATENCIÓN

3. Después de circular los primeros 50 km, vuelva a comprobar el ajuste fijo de todas las uniones atornilladas, especialmente en el mecanismo de plegado y en los ejes de las ruedas, y apriételos si fuese necesario. Las uniones atornilladas flojas pueden provocar fallos de funcionamiento y accidentes graves.



ATENCIÓN

4. Realización de trabajos de mantenimiento

- Antes de realizar trabajos de mantenimiento o limpieza en el kick scooter, el patinete debe estar apagado y desconectado de la fuente de alimentación. De lo contrario, existe el riesgo de descarga eléctrica.
- Nunca dirija un chorro de agua a presión (p. ej., limpiador de alta presión) directamente sobre el kick scooter. Esto puede hacer que entre agua en los componentes y dañe el sistema electrónico. El agua en la carcasa de la batería puede provocar descargas eléctricas. En su lugar, limpie el kick scooter con un paño húmedo.
- No permita que los niños jueguen con el kick scooter ni con sus componentes, ni que realicen trabajos de limpieza o mantenimiento sobre él.



ATENCIÓN

5. Mantenga el embalaje (plástico y cartón) lejos del alcance de los niños. Podrían tragarse partes de este y asfixiarse con ellas.



ATENCIÓN

6. Los siguientes puntos pueden afectar a la seguridad de conducción y provocar caídas y accidentes si no se cumplen:

- NO apoye los pies sobre la chapa de protección trasera.
- NO conduzca el patinete con un solo pie.
- Evite el contacto de los neumáticos/ruedas con posibles obstáculos.
- Tenga cuidado con la cabeza al pasar por debajo de dinteles de puertas.
- NO conduzca a más de 5 a 10 km/h sobre badenes, baches, carreteras en mal estado u otras superficies irregulares. Doble las rodillas para adaptarse mejor a las superficies mencionadas.
- NO retire las manos del manillar mientras conduce.
- NO conduzca con una sola mano.



ATENCIÓN

7. NO tocar el motor ni los discos de freno después de la conducción por riesgo de quemaduras.



Aviso

8. No permita que ninguna otra persona utilice su kick scooter por su cuenta sin haber leído este manual. La seguridad de un nuevo conductor es responsabilidad suya. Ayude a los nuevos conductores hasta que se hayan familiarizado con las funciones básicas del kick scooter. Asegúrese de que cada conductor lleve un casco y demás equipo de protección.

Antes del (primer) viaje



ATENCIÓN

1. Comprobación del vehículo antes de cada viaje.

- Compruebe si el vehículo tiene fijaciones sueltas y componentes dañados. Los tornillos aflojados pueden provocar lesiones y accidentes graves.
- En particular, compruebe el mecanismo de plegado. Este debe estar completamente cerrado y sin holgura. No circule nunca con la palanca de plegado o el cierre de seguridad del mecanismo de plegado abiertos. Si este no estuviese bien cerrado, el kick scooter podría plegarse durante la conducción, con el consecuente riesgo de caída.
- Antes de cada viaje, asegúrese de que el soporte lateral esté siempre completamente plegado. Antes de cada viaje, asegúrese de que los neumáticos están en buen estado y con la presión de aire correcta. Esta debe estar entre 2,2 y 3,0 bares. Si la presión del aire es demasiado baja se producirá una mayor fricción en el neumático, lo que reduce la autonomía.
- Asegúrese de que los frenos funcionan correctamente.



- Antes de cada viaje, compruebe que todo el dispositivo de alumbrado y los emisores de señales funcionan correctamente. Encienda la luz a tiempo en condiciones de oscuridad. De lo contrario, podría no ser visto.
- Deténgase inmediatamente si el sensor del kick scooter hace ruidos extraños, si aparece un mensaje de error en la pantalla o si se producen otros defectos. Póngase en contacto con su distribuidor/proveedor para realizar el mantenimiento.



ATENCIÓN

2. Siga siempre las siguientes indicaciones de seguridad:

- El kick scooter no debe ser utilizado por:
 - Personas bajo la influencia del alcohol o las drogas.
 - Personas que sufren de enfermedades de riesgo durante un esfuerzo físico.
 - Más de una persona.
 - Personas con problemas de equilibrio o con habilidades motoras que podrían interferir con el equilibrio del vehículo.
 - Personas cuyo peso exceda de 120 kg (véanse los datos técnicos). La sobrecarga afecta al comportamiento de conducción. El uso intensivo del material puede provocar un mayor desgaste y, en su caso, una fatiga prematura del material.
 - Mujeres embarazadas.
- Las personas menores de 18 años solo pueden utilizar el vehículo bajo la supervisión de un adulto. En el espacio público también se debe respetar la edad mínima legal local, que puede variar en los diferentes países. No obstante, el fabricante recomienda que se respete una edad mínima de 14 años para usar del kick scooter en terrenos privados (donde no se aplica una edad mínima legal).
- Para garantizar la seguridad de conducción debe tener una visión clara hacia delante y debe ser claramente visible para los demás.
- Se debe evitar saltar sobre obstáculos, bordillos, escaleras, hacer stunt o acrobacias, etc. Estos suponen una carga extraordinaria para el vehículo y, además, pueden provocar fallos en los componentes. Cargue su kick scooter sobre estos u otros obstáculos.
- El kick scooter no es adecuado para transportar cargas. En particular, no deben colgarse cargas en el manillar.



Aviso

3. Cargue el kick scooter antes de utilizarlo por primera vez con el cargador suministrado. El procedimiento exacto se describe en el capítulo "Carga" (pág. 28).

Aviso

4. Antes de iniciar su kick scooter, descargue la aplicación Egret. El procedimiento exacto se describe en el capítulo "Primer inicio del kick scooter y descarga de la aplicación" (pág. 30).

Aviso

5. No realice sus primeros intentos de conducción en áreas donde pueda encontrarse con niños, peatones, animales, vehículos, ciclistas u otros obstáculos y posibles peligros. El acelerador puede ser muy sensible en el nivel más alto. Debe saber que un manejo rápido o abrupto puede hacerle perder el equilibrio. Por tanto, empiece con más calma y vaya familiarizándose con todas las funciones del patinete y la relación de marchas. Cambie ligeramente el peso hacia delante al acelerar y hacia atrás al frenar. Solo así conseguirá una sensación de conducción segura.

Indicaciones generales

ATENCIÓN

1. Las baterías instaladas en el kick scooter deben montarse o sustituirse exclusivamente en un taller autorizado. La batería no debe desmontarse. No perfore la batería ni intente destruirla de ninguna otra forma. Existe peligro de autoinflamación y explosión. El contacto de la piel o los ojos con el líquido de una batería de iones de litio puede producir abrasiones.

PRECAUCIÓN

2. No utilice el kick scooter a menos de 0 °C ni a más de 40 °C. Las temperaturas demasiado bajas o demasiado altas pueden provocar daños en los sistemas electrónico y mecánico. Las temperaturas inferiores a 10 °C y superiores a 40 °C, las pendientes y la carga elevada reducen la autonomía, el par motor y la velocidad final, así como la carga del motor y de los componentes electrónicos.



PRECAUCIÓN

3. Cuidado de la batería

- Un kick scooter vacío debe cargarse inmediatamente después de la marcha. De lo contrario, debe contarse con un defecto irreparable (descarga completa) o una vida útil muy reducida que no están sujetos a garantía legal o comercial.
- Lo ideal es cargar el patinete en interiores secos y a temperatura ambiente moderada sobre una base no conductora de electricidad y no inflamable.
- Las fuentes de alimentación deben conectarse primero a la toma de corriente y solo después al kick scooter.
- No deje la fuente de alimentación conectada al patinete durante más de 24 horas. De lo contrario, se pueden producir daños en el sistema electrónico o en la fuente de alimentación.
- No cargue el kick scooter si el cargador, la toma de corriente o la toma de carga están húmedos.
- Al igual que en cualquier otro dispositivo electrónico, utilice una protección contra sobretensiones durante la carga para proteger el kick scooter contra daños causados por sobrecargas y picos de tensión.
- Para la carga utilice únicamente el cargador suministrado por Egret. No utilice ningún cargador de otro modelo.
- Guarde el kick scooter con un nivel mínimo de media carga a temperatura ambiente (22 °C) en un lugar seco protegido de la luz solar directa.
- Cargue al menos el 50 - 75 % cada 60 días para evitar una descarga profunda. Las baterías pierden carga diariamente, incluso sin que se usen. De lo contrario, la vida útil de los componentes eléctricos y mecánicos puede verse afectada, incluso hasta provocar una avería. Esto no está sujeto a garantía legal o comercial.

Aviso

4. Inspección y limpieza del sistema del kick scooter

Después de cada viaje, compruebe y limpie su kick scooter (especialmente en caso de uso intensivo). Solo así podrá detectar a tiempo problemas como tornillos aflojados y pastillas de freno o neumáticos desgastados.

- Compruebe también el bastidor, la horquilla, el mecanismo de plegado, los acce-



sorios y todas las piezas móviles.

- Un uso inadecuado puede provocar la aparición de cantos afilados (p. ej., por contacto con bordillos). Retírelos en cuanto los detecte.
- Para la limpieza, utilice un cepillo suave, una esponja suave ligeramente húmeda y un paño seco.
- No lave su kick scooter con alcohol, gasolina, acetona ni otros disolventes corrosivos/volátiles. Estas sustancias pueden dañar el exterior y la estructura interna de su kick scooter.

Aviso

5. El patinete no ofrece la estabilidad suficiente para garantizar protección frente a lesiones, especialmente respecto a pendientes en parques, así como en carreteras empinadas o inclinadas.

No coloque nunca el patinete de modo que la parte delantera se incline hacia delante, ya que el soporte podría cerrarse y el vehículo podría volcar. Compruebe la estabilidad del patinete en cuanto se encuentre sobre su soporte para evitar el riesgo de caída (por resbalones, el viento o sacudidas leves). No estacione el patinete en áreas muy frecuentadas, sino preferiblemente a lo largo de la fachada de una casa.

Aviso

6. Lleve siempre calzado cerrado y un casco de protección durante la conducción. Utilice un casco de bicicleta o de skate probado con barbiquejo que también proteja la parte trasera de la cabeza.

Aviso

7. Respete a los peatones y deles siempre prioridad. Evite asustar a los peatones. Al acercarse a un peatón desde detrás, hágase notar y reduzca la velocidad hasta un ritmo de paso al pasar a su lado. En caso de situaciones excepcionales, cumpla las normas y reglamentos de tráfico locales.

Aviso

8. En espacios no legislados, cumpla las políticas de seguridad contenidas en el presente manual. Egret, Audi AG y los concesionarios Audi no asumirán responsabilidad alguna en caso de daños en la propiedad, daños personales/muerte, accidentes o litigios derivados de infracciones de las indicaciones de advertencia y seguridad.



Aviso

9. Para tener el número de serie inmediatamente a mano en caso de necesitar asistencia técnica, introduzca el número de serie en la página de documentación para el servicio técnico de este manual. El número de serie se encuentra en la parte delantera derecha, en el lateral del estribo. Asegúrese de tenerlo siempre disponible y de que sea legible.

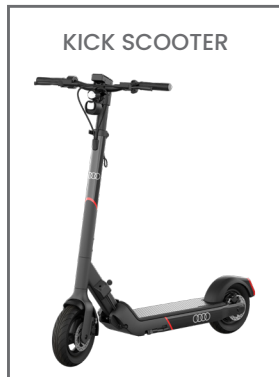
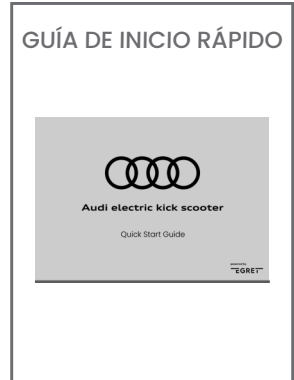
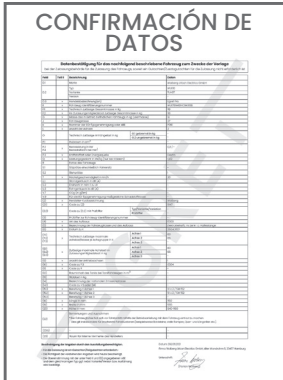
Notas sobre el medio ambiente

Nota sobre el medio ambiente

Al conducir su kick scooter ya está contribuyendo a promover una movilidad con bajas emisiones de carbono. Después de utilizar su patinete eléctrico, asegúrese de desechar correctamente todas las piezas, así como el embalaje y los elementos individuales de este y, si es posible, de llevarlos a los ciclos de reciclaje correspondientes. Las baterías y los componentes electrónicos contenidos no deben desecharse en la basura doméstica y deben eliminarse de forma profesional a través de una empresa de eliminación de residuos autorizada, una empresa municipal de eliminación de residuos o su distribuidor.



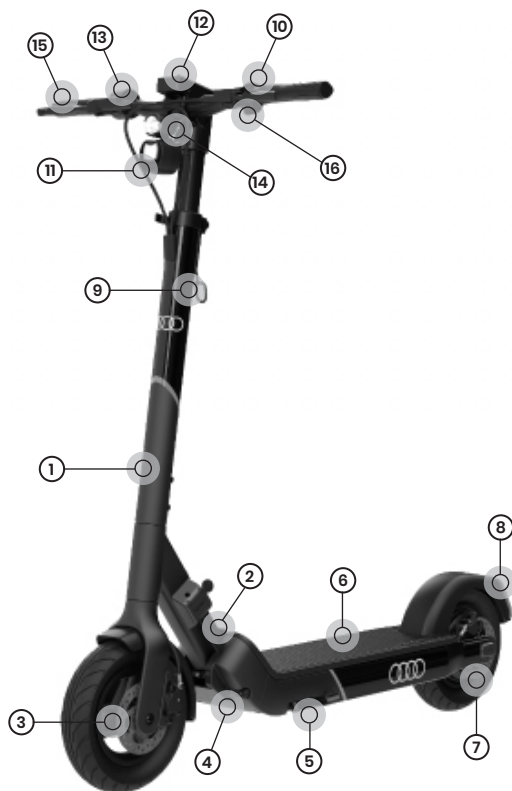
Volumen de suministro del Audi electric kick scooter



Al desembalar el kick scooter, compruebe que los artículos anteriores están incluidos en el paquete. Si echa en falta algún componente, póngase en contacto con su distribuidor/ proveedor o con el centro de servicio técnico más cercano (consulte "Contacto", pág. 41). Después de asegurarse de que se dispone de todos los componentes y de que estos están en buen estado, puede montar su nuevo kick scooter. Guarde la caja y los materiales de embalaje en caso de que desee enviar su kick scooter en el futuro. Recuerde apagar el kick scooter y desconectar el cable de alimentación antes de montarlo, de montar los accesorios o de limpiar el bastidor principal.



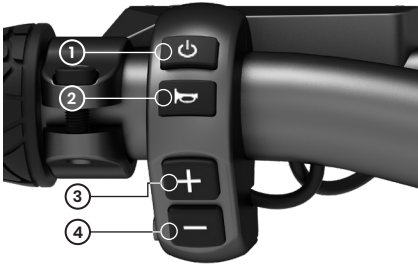
Componentes del Audi electric kick scooter



- 1** Tubo de la columna de dirección
- 2** Mecanismo de plegado
- 3** Freno de la rueda delantera
- 4** Cierre de seguridad
- 5** Soporte lateral
- 6** Estribo
- 7** Freno de la rueda trasera
- 8** Luz trasera
- 9** Gancho para accesorios
- 10** Botones de control
- 11** Bocina y reflector
- 12** Pantalla
- 13** Acelerador
- 14** Luz delantera
- 15** Palanca de freno de la rueda trasera
- 16** Palanca de freno de la rueda delantera



Botones de control y pantalla



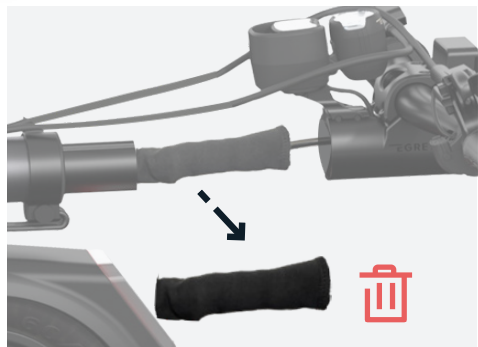
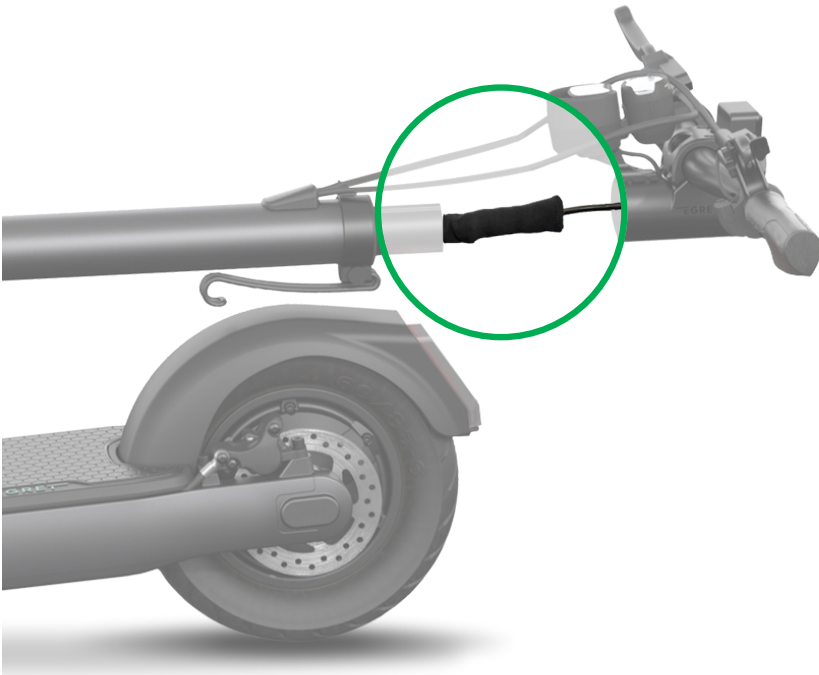
- 1 Botón On/Off
- 2 Bocina
- 3 Botón más
- 4 Botón menos
- 5 Velocímetro
- 6 Cuentakilómetros total (ODO)
- 7 Cuentakilómetros diario (TRIP)
- 8 Estado de carga de la batería
- 9 Modo de conducción
- 10 Luz encendida
- 11 Conexión inalámbrica
- 12 Error
- 13 Modo peatón





Instrucciones de montaje

1. Despliegue el patinete (véase "Mecanismo de plegado", pág. 20).
2. Retire la protección del cable. Esta solo es necesaria para el envío del kick scooter.





3. Inserte el manillar (A) en el tubo de la columna de dirección (B) teniendo cuidado de no aplastar los cables. El tornillo prisionero de preajuste (D) debe estar alineado con la ranura (E). Esto garantiza que el manillar esté montado en la posición correcta. Presiónelo hasta que la parte redonda del tubo de la columna de dirección (C) esté completamente insertada en el manillar (A).



*Las ilustraciones muestran el kick scooter en una representación simplificada para una mejor explicación.



4. Apriete los dos tornillos (F) con la mano (6 Nm).



ATENCIÓN

Peligro por unión atornillada suelta.

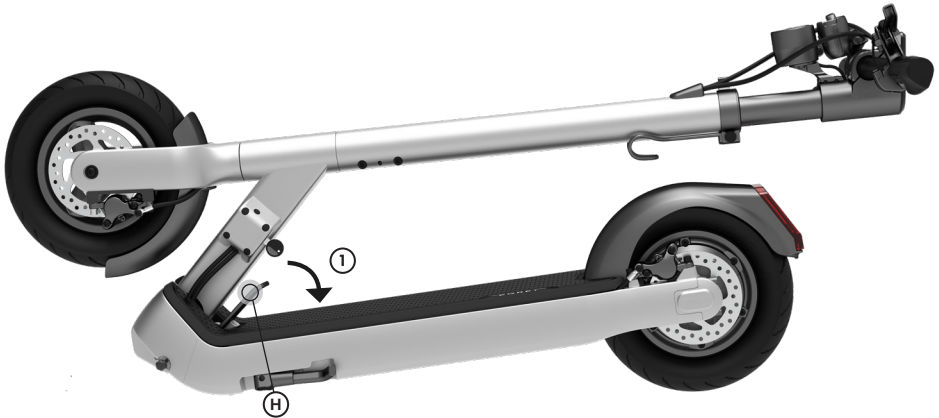
Si el montaje es incorrecto y los tornillos no están apretados, estos pueden aflojarse, lo que puede provocar caídas y accidentes.



Mecanismo de plegado

Desplegar

1. Empuje la palanca de plegado (H) hacia el estribo para liberar el bloqueo.



2. Pliegue el patinete hasta que la palanca de plegado (H) del mecanismo de plegado encaje de forma segura haciendo un "clik" audible y visible. El patinete se encuentra en el paso de bloqueo 1.





Desplegar

- Empuje la palanca de plegado (**H**) hacia delante en la dirección del manillar hasta que quede completamente asentada en el hueco del estribo. La palanca de plegado (**H**) está cerrada de forma segura (cerrada). El patinete se encuentra en el paso de bloqueo **2**.

Abierto



Cerrado



- Cierre el cierre de seguridad (**G**) tirando de él un poco y girándolo 90°. Al hacerlo, asegúrese de que esté completamente encajado (cerrado). El patinete se encuentra ahora en el paso de bloqueo **3**.

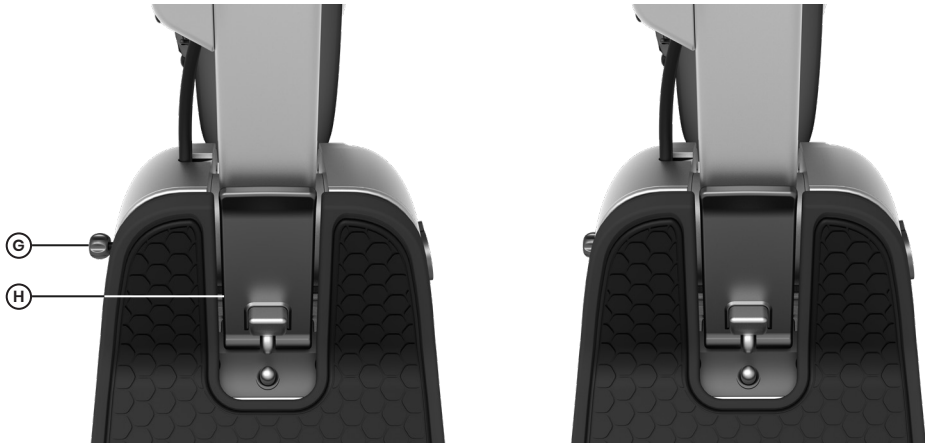




Cierre de seguridad

Abierto

Cerrado



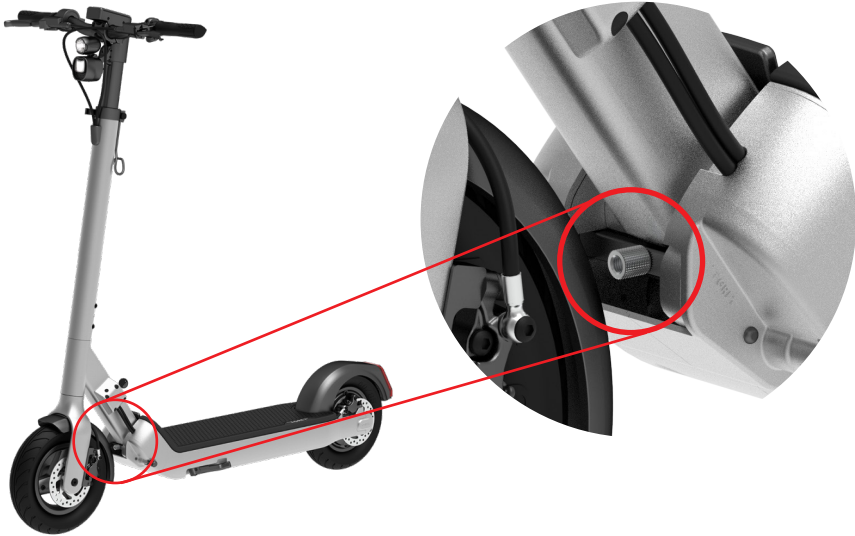
ATENCIÓN

Peligro de caída

El mecanismo de plegado no se cierra correctamente hasta que la palanca de plegado (H) del mecanismo de plegado se encuentra completamente encajada en el estribo. Además, el cierre de seguridad (G) debe estar cerrado cada vez que se conduzca. Asegúrese de que el mecanismo de plegado está correctamente cerrado y de forma segura en el paso de bloqueo 3 antes de cada desplazamiento. En caso de que un mecanismo de plegado o de que una parte de él no se pueda cerrar con seguridad, póngase en contacto inmediatamente con nuestro servicio técnico.

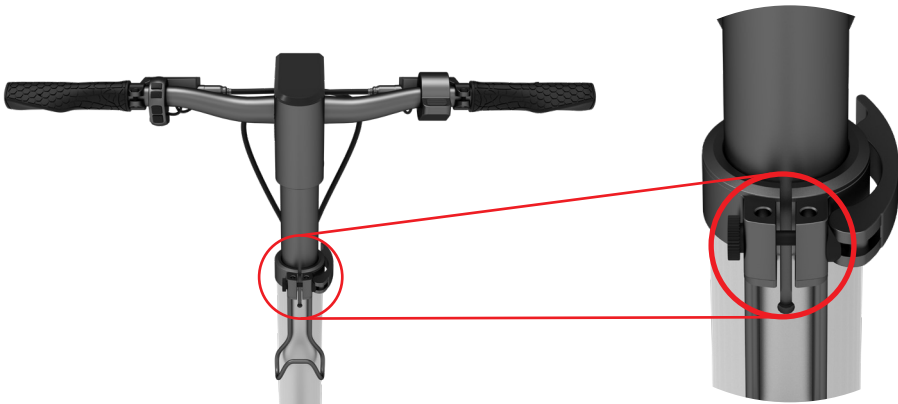
Reajuste del mecanismo de plegado

El mecanismo de plegado deberá reajustarse si presentara holgura. Este problema está directamente relacionado con la resistencia de la palanca de plegado. La resistencia de la palanca de plegado se puede ajustar en el kick scooter mediante la tuerca moleteada situada en la zona delantera del patinete. La tuerca debe comprobarse antes de cada marcha y, si es necesario, reajustarse. Con la palanca de plegado abierta, la tuerca debe reajustarse exclusivamente con la mano, nunca con una herramienta, de modo que la palanca de plegado siga pudiendo cerrarse firmemente con la mano.



Ajuste de la palanca de sujeción del manillar

La resistencia de la palanca de sujeción del manillar se puede ajustar mediante la tuerca moleteada situada en la zona superior del tubo de la columna de dirección. Esta tuerca debe reajustarse antes de cada viaje. La tuerca se debe reajustar con la palanca de sujeción abierta y solo con la mano, nunca con una herramienta, de modo que la palanca de sujeción siga pudiendo cerrarse firmemente con la mano. Asegúrese de que el tubo de la columna de dirección está fijado de forma que no pueda replegarse inesperadamente.





Plegado

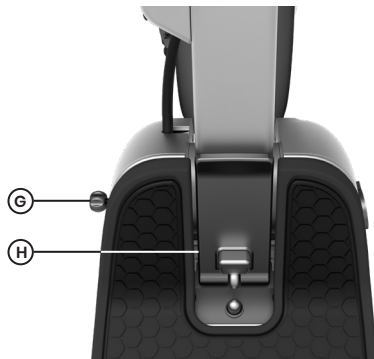
1. Tire del cierre de seguridad (G) y gírelo 90° para que sobresalga visiblemente (abierto).



Cerrado



Abierto

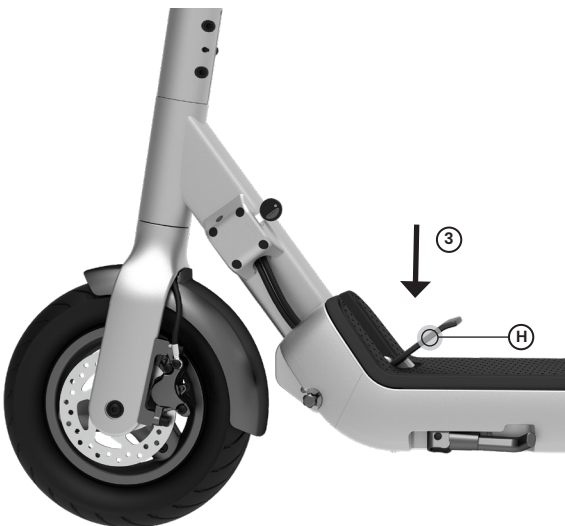




2. Tire de la palanca de plegado (H) hacia atrás, en el sentido contrario a la marcha.



3. Siga empujando la palanca de plegado (H) hacia el estribo, hasta que el patinete se pliegue. Para ello, sujete el kick scooter por el tubo de la columna de dirección y, si es necesario, empuje el manillar un poco hacia delante.





4. Pliegue el patinete hasta que oiga cómo encaja en el bloqueo.



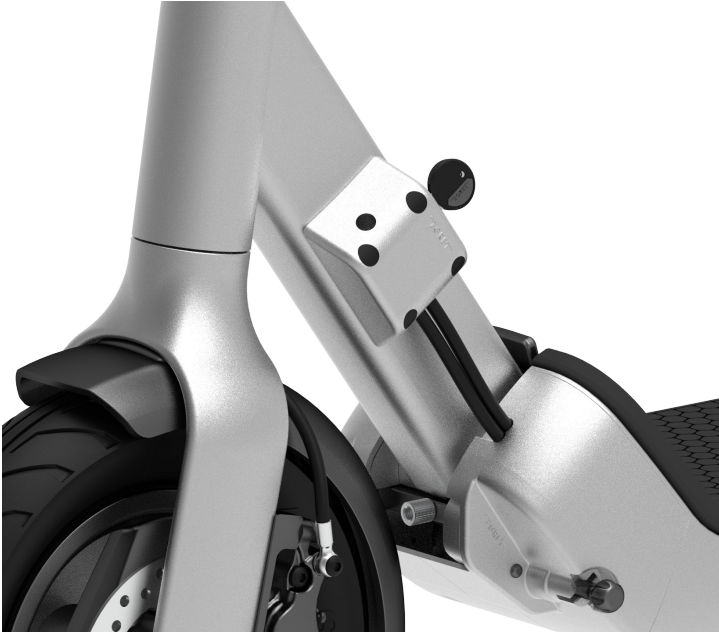
4.1 El patinete está ahora plegado y puede transportarse mediante el tubo de la columna de dirección.





Cerradura

El kick scooter está equipado con una cerradura semi integrada fijada en el lateral del bastidor con tornillos de seguridad.



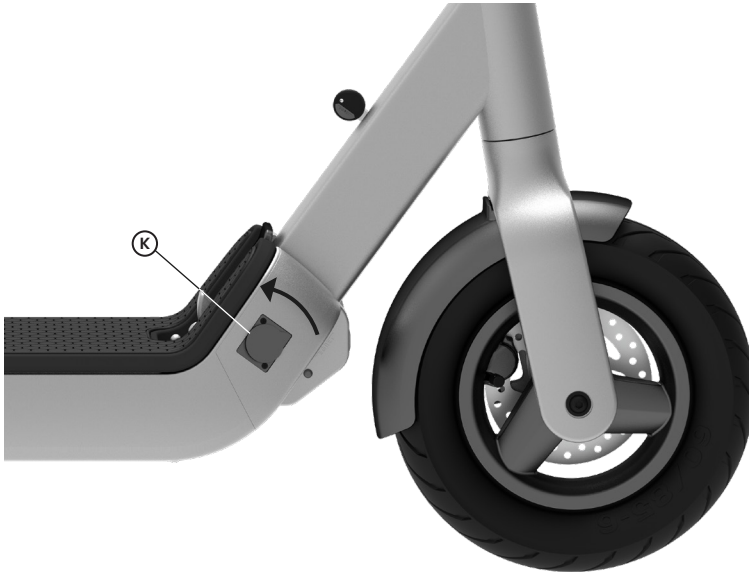
Puede utilizar las argollas de cerradura suministradas con un candado de bicicleta convencional. Como alternativa, el candado se puede utilizar con la "**cadena elástica Egret de tex-lock**" (no incluida en el volumen de suministro).

En la cerradura hay un número de clave de 4 dígitos. Anote este código en la tarjeta adjunta y guárdelo de forma segura. En caso de pérdida, puede solicitar una nueva clave a través de nuestro formulario de servicio técnico.



Carga

1. Conecte el cargador a la toma de corriente
2. Enrosque la caperuza protectora de la toma de carga (K). La toma de carga (K) del patinete se encuentra en el lado delantero derecho del estribo
3. Conecte el cable de carga con el kick scooter apagado



4. El LED de la fuente de alimentación cambia a rojo en cuanto comienza el proceso de carga
5. El LED de la fuente de alimentación cambia a verde en cuanto finaliza la carga
6. Desenchufe el cable de carga del kick scooter
7. Cierre la caperuza protectora para proteger la toma de carga de salpicaduras de agua
8. Desconecte el cargador de la red eléctrica

Aviso

Antes de utilizar el kick scooter por primera vez, la batería debe cargarse completamente con la fuente de alimentación suministrada. Cierre la cubierta del puerto de carga si no se está cargando el kick scooter.



Modo de hibernación

La batería de iones de litio está equipada con un modo de hibernación. Esta función sirve para proteger la batería de la descarga total. Si el patinete se encuentra en modo de hibernación, no se puede iniciar como de costumbre con el botón "On/Off". Para volver a activar el patinete desde el modo de hibernación, conecte el cargador durante unos 15 segundos. A continuación, el patinete estará listo para funcionar como de costumbre.

Tenga en cuenta las indicaciones de protección de la batería incluidas en la página 12, ya que el modo de hibernación no puede evitar por completo que se produzca una descarga profunda.

El modo de hibernación se activa en función del estado de carga de la batería.

Estos son:

Estado de carga: **80 %-100 %**, sin modo de hibernación

Estado de carga: **40 %-80 %**, modo de hibernación tras 30 días

Estado de carga: **20 %-40 %**, modo de hibernación tras 7 días

Estado de carga: **Inferior al 20 %**, modo de hibernación tras 48 horas

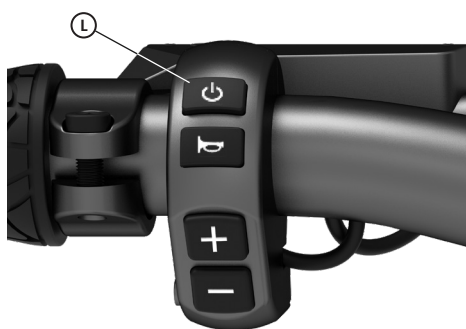
Encendido y apagado

Encendido

Para encender el patinete, pulse el botón "On/Off" (L) durante aprox. 2 segundos.

Apagado

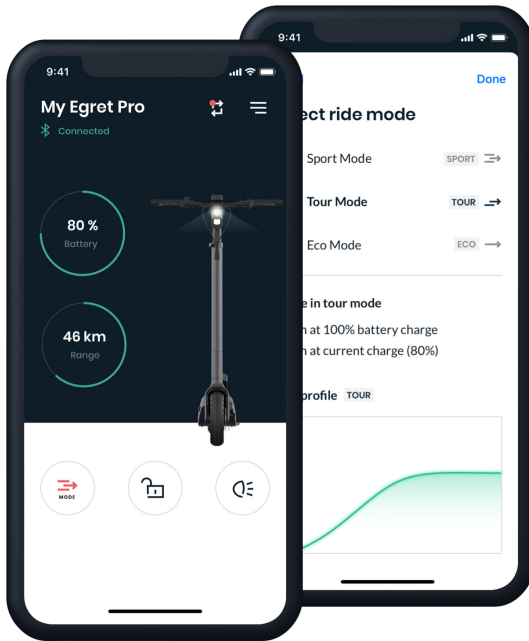
Para apagar el patinete, pulse el botón "On/Off" (L) durante aprox. 2 segundos.





Primer inicio del kick scooter y descarga de la aplicación

Antes de iniciar el kick scooter por primera vez, descargue la aplicación Egret*.



A continuación, cree una cuenta en My Egret. Una vez que la haya confirmado, siga las instrucciones de la aplicación para conectarla con el kick scooter. Ahora encienda el patinete.

* El uso de la aplicación no es necesario para utilizar el kick scooter. Sin embargo, ofrece funciones adicionales. La aplicación no está disponible en todos los países



Asignación de un PIN y configuración de la aplicación

Una vez que haya iniciado el kick scooter por primera vez, se le pedirá que establezca su propio **PIN de 4 dígitos**. La posición en la que se encuentra el programa se indica parpadeando. Pulse el botón "**más**" o el botón "**menos**" para cambiar el número. Pulse el botón "**On/Off**" para ir al siguiente dígito.

Después de introducir su PIN personal de 4 dígitos, pulse el botón "**On/Off**". Ahora, los dígitos parpadearán para la comprobación. Vuelva a pulsar el botón "**On/Off**" para confirmar el PIN. Pulse el botón "**más**" o el botón "**menos**" para volver a la primera posición y modificar el PIN.



Ahora, este PIN se ha guardado en el kick scooter. Recuerde el PIN y guárdelo en un lugar seguro. Necesitará el PIN para bloquear su patinete y manejar el menú.

Configuración de la aplicación

Después de introducir el PIN por primera vez, el kick scooter se encontrará automáticamente en modo de sincronización durante 5 minutos. Este se desconecta al cabo de 5 minutos o al reiniciar el kick scooter. Puede activar el modo de sincronización en cualquier momento mediante el menú, tal y como se describe en la página 37.

Si el patinete está sincronizado con la aplicación, se ilumina el símbolo de señal inalámbrica azul.

Restablecimiento del PIN

Si olvida su PIN, puede restablecer el PIN. Para ello, conecte el patinete al cargador y encienda el patinete. A continuación, pulse el botón "más" y "menos" a la vez. Mantenga estos botones pulsados durante 10 segundos. A continuación, puede asignar un nuevo PIN a su kick scooter.



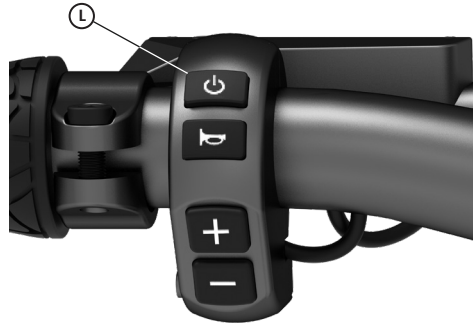
Encendido y apagado de las luces

Encendido de las luces

Para encender las luces del patinete, pulse el botón "On/Off" (L) durante aprox. 0,5 segundos.

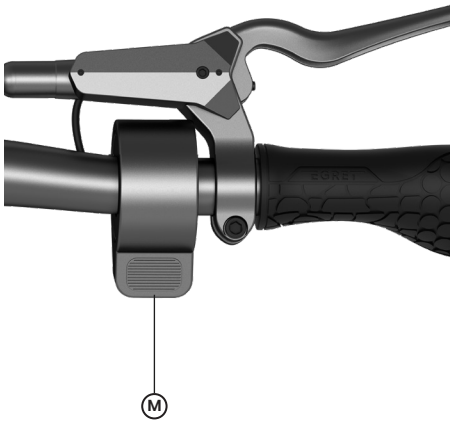
Apagado de las luces

Para apagar las luces del patinete, pulse el botón "On/Off" (L) durante aprox. 0,5 segundos.



Aceleración

Presione lentamente la palanca del acelerador (M) con el pulgar hacia abajo para acelerar. Cuando más presione, más acelerará el patinete. Cuando menos lo haga, más desacelerará.



Para que el kick scooter empiece a circular deberá deslizarlo a **más de 3 km/h**. Solo por encima de esta velocidad se activa la asistencia del motor.



Frenos

Freno de la rueda delantera

Tire de la palanca de freno izquierda (N) para accionar el freno de disco delantero y frenar el patinete.

Freno de la rueda trasera

Tire de la palanca de freno derecha (O) para accionar el freno de disco trasero y frenar el patinete.



ATENCIÓN

Peligro al frenar.

En caso de frenado brusco, las ruedas delanteras o traseras pueden bloquearse. Esto puede provocar caídas y accidentes con daños personales y materiales graves.



Relación de marchas

3 marchas

1.ª marcha (ECO): máxima autonomía en modo de ahorro de energía

2.ª marcha (TOUR): máxima comodidad en modo equilibrado

3.ª marcha (SPORT): máximo placer de conducción en modo deportivo

El nivel de marcha seleccionado se muestra en la zona central de la pantalla:



Aumentar la marcha

Para aumentar la marcha pulse el botón "más" (P). Ahora su patinete circulará en la siguiente marcha más alta.

Reducir la marcha

Para reducir la marcha pulse el botón "menos" (Q). Ahora su patinete circulará en la siguiente marcha más baja.





Bocina

Para hacer sonar la bocina, pulse el botón "bocina" (R).



Menú

Para acceder al menú pulse el botón "más" (P) y el botón "menos" (Q) al mismo tiempo durante unos 2 segundos.

La introducción del PIN se realiza de la forma **que se describe en la sección "Primer inicio del Egret y asignación de un PIN"** (véase la página 31).

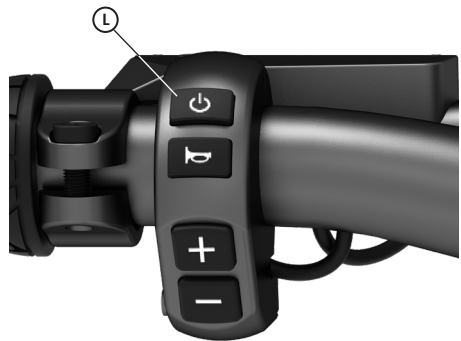


Navegación por el menú

Para desplazar el cursor a la siguiente opción del menú, pulse el botón "On/Off" (L).

Salir del menú (guardar)

Para salir del menú y guardar los ajustes realizados pulse el botón "más" (P) y el botón "menos" (Q) al mismo tiempo durante unos 2 segundos. Si no desea guardar los cambios realizados en los ajustes, puede reiniciar el patinete mediante el botón "On/Off" (L).





Pantalla

Indicador de velocidad

Cuando el patinete está conectado se muestra la velocidad a la que se está circulando en ese momento (S).

Cuentakilómetros (ODO/TRIP)

Debajo del indicador de velocidad se encuentra el cuentakilómetros total (T).

Para cambiar entre el cuentakilómetros total (ODO) y el cuentakilómetros diario (TRIP), pulse el botón "más" (P) durante aproximadamente 2 segundos.

Para restablecer el cuentakilómetros diario (TRIP), pulse el botón "menos" (Q) durante aproximadamente 2 segundos.

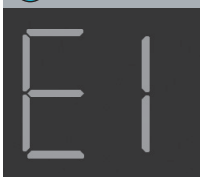
Estado de la batería

Bajo el cuentakilómetros se encuentra el indicador de estado de la batería (U).



Otros símbolos

Aviso



Error

Esta advertencia aparece en la pantalla cuando se produce una avería. Para ello, póngase en contacto con nuestro servicio técnico en www.my-egret.com



Opción de menú

SET1: Bloqueo de PIN activado/desactivado	Para activar el bloqueo del PIN, pulse el botón "más" o el botón "menos".
SET2: Modificar PIN	Pulse el botón "más" o el botón "menos" para entrar en el modo de modificación. La modificación de los dígitos se realiza exactamente igual que la primera vez que se inicia el kick scooter (véase la página 31).
SET3: Cambiar de km/h a mph	Para cambiar entre km/h y mph, pulse el botón "más" o el botón "menos".
SET4: Sincronización Bluetooth	Para activar la sincronización Bluetooth, pulse el botón "más" o el botón "menos". La sincronización permanece activa durante 5 minutos. Precaución: Al salir del menú de configuración se desactiva la sincronización Bluetooth.
SET5: Bluetooth activado/desactivado	Ajuste de fábrica: la interfaz Bluetooth está activa. Pulse el botón "más" o el botón "menos" para apagarlo.
SET6: Brillo de pantalla	Con la luz apagada, el brillo siempre se ajusta al 100% . Si enciende la luz, el brillo de la pantalla se atenúa automáticamente. En el menú puede ajustar la intensidad del brillo de la pantalla. Pulse el botón "más" para que la pantalla esté más clara y el botón "menos" para oscurecer la pantalla. Nota: La luz debe estar activada antes de cambiar este ajuste. Ya que solo así se puede ver el brillo ajustado.
SET7: Modo peatón	El patinete tiene un modo peatón. Active este modo para que el patinete se desplace a velocidad de paso. Pulse el botón "más" o "menos" para salir del modo peatón.



Hoja de datos

	Audi electric kick scooter
	Versión de la ley de circulación de vehículos Versión internacional
Velocidad máxima Alcance	20 km/h 25 km/h Hasta 80 km*
Tiempo de carga Carga máx.	100 % en 5:30 h 120 kg
Peso del vehículo Peso total máx.	22,5 kg 142,5 kg
Potencia nominal Potencia máxima	500 vatios 950 vatios
Batería (iones de litio) Capacidad de la batería (máx.)	48 V 17,5 Ah 840 Wh
Tamaño de los neumáticos Presión de aire (ideal)	Neumáticos de 10" 2,5 bar
Frenos	Hidráulicos de 120 mm Frenos de disco delanteros y traseros
Acelerador Iluminación	Acelerador de pulgar Integrado en la parte delantera y trasera
Estanqueidad al agua Tamaño desplegado	IPX5 117 x 62 x 130 cm
Altura máxima del conductor Altura mínima del conductor	2,0 m 1,4 m
Banda de frecuencia Potencia de transmisión	2,4 GHz 0 dBm

*Las pruebas de autonomía se realizaron en el modo ECO con una carga de 80 kg, sobre una superficie plana a 20 km/h y a una temperatura de 25 °C. La autonomía se ve afectada por los siguientes factores: temperatura, carga, estilo de conducción, modo de conducción, etc.



Advertencia



Made in PRC

Certificación CE



Reciclaje de la batería



Equipo de clase de protección II



Los residuos eléctricos no deben eliminarse con la basura doméstica. Llevar a una entidad de reciclaje autorizada.

IPX5 /
IPX7

IPX5 / IPX7



Tensión alterna



Tensión continua



Para reducir el riesgo de lesiones, el usuario debe leer el manual de instrucciones

RoHS

Certificado según la Directiva 2011/65/UE



P02 Prohibido encender fuego, dejar una llama abierta y fumar



No tirar bajo ningún concepto



Proteger de la humedad



¡Precaución, frágil!



Este lado hacia arriba



Cargador de ocupación de clavijas



T4.0A Fusible de carga 4A

Certificaciones

Directiva sobre restricciones de la utilización de determinadas sustancias peligrosas en aparatos eléctricos y electrónicos: Este producto de Walberg Urban Electric GmbH con las piezas adjuntas (cable, cableados, etc.) cumple los requisitos de la Directiva 2011/65/CE sobre restricciones a la utilización de determinadas sustancias peligrosas en aparatos eléctricos y electrónicos ("Reforma RoHS" o "RoHS 2").

Información importante sobre RAEE



Nota sobre el medio ambiente

Información sobre la eliminación y el reciclaje de RAEE: Eliminación correcta de este producto. Este etiquetado establece que este producto no debe eliminarse dentro de toda la UE junto con otros residuos domésticos. Para evitar posibles daños al medio ambiente o a la salud humana por la eliminación incontrolada de residuos, debe reciclar este producto y apoyar la reutilización sostenible de los recursos materiales. Para devolver el producto



usado, utilice los sistemas de devolución y recogida o póngase en contacto con el distribuidor donde adquirió el producto. Puede utilizar este producto para un reciclaje respetuoso con el medio ambiente.

Información sobre el reciclaje de la batería para la Unión Europea



Nota sobre el medio ambiente

Las baterías o los envases de baterías se etiquetan de conformidad con la Directiva 2006/66/CE y la modificación 2013/56/UE relativa a las pilas y los acumuladores, y a los residuos de pilas y acumuladores. Esta presente Directiva establece las condiciones marco para la devolución y el reciclado de las pilas y los acumuladores usados, de conformidad con su aplicación en la Unión Europea. Este adhesivo se utiliza para diferentes tipos de baterías, para indicar que la batería no debe desecharse, sino que debe recogerse al final de su vida útil para su reciclaje, de conformidad con esta Directiva. De conformidad con la Directiva 2006/66/CE y con la modificación 2013/56/UE, las pilas y los acumuladores deben etiquetarse para indicar que deben recogerse por separado y reciclarse al final de su vida útil. En la etiqueta de la batería también puede haber un símbolo químico del metal utilizado en la batería (Pb para plomo, Hg para mercurio y Cd para cadmio). Se prohíbe a los usuarios de pilas y acumuladores eliminar las pilas y los acumuladores como residuos domésticos no clasificados. Estos deben llevarse a la red de eliminación de residuos a disposición de los clientes para la devolución, el reciclado y el procesamiento de pilas y acumuladores. El compromiso del cliente es importante para minimizar los posibles efectos de las pilas y acumuladores en el medio ambiente y la salud humana, debido a las sustancias potencialmente peligrosas que contienen. Antes de introducir aparatos eléctricos y electrónicos (AEE) en el flujo de recogida de residuos o en las instalaciones de recogida de residuos, el usuario final de aparatos que contengan pilas o acumuladores deberá retirar dichas pilas y acumuladores para su recogida por separado.

Marca y aviso legal

Egret es una marca comercial registrada de Walberg Urban Electrics GmbH; Android y Google Play son marcas comerciales de Google Inc.; App Store es una marca de servicio de Apple Inc.; sus respectivos propietarios se reservan los derechos de las marcas mencionadas en este manual. El patinete electrónico está sujeto a la protección de las patentes correspondientes. Walberg Urban Electrics GmbH le ofrece información sobre patentes previa petición de los interesados: info@my-egret.com.



Las presentes descripciones e instrucciones representan nuestro nivel actual de conocimientos sobre las funciones y características del kick scooter en el momento de la impresión. Las optimizaciones continuas del vehículo pueden provocar que las propiedades, la configuración o el diseño descritos difieran.

Para descargar la aplicación, visite la Apple App Store (iOS) o Google Play Store (Android).

Tenga en cuenta que los diferentes modelos de Egret varían según sus funciones. Por consiguiente, no todas las funciones descritas son aplicables a cada modelo. Walberg Urban Electrics GmbH se reserva el derecho de modificar el diseño y la funcionalidad del producto, así como la documentación sin previo aviso.

2022 Walberg Urban Electrics GmbH. Reservados todos los derechos.

Contacto

Póngase en contacto con su concesionario Audi o con el fabricante de Egret Walberg Urban Electrics si tiene alguna pregunta sobre su patinete eléctrico o si tiene algún problema durante el uso.

Walberg Urban Electrics GmbH, Alter Wandrahm 6, 20457 Hamburgo, Alemania
Sitio web: www.my-egret.com

Tenga siempre a mano el número de serie de su patinete eléctrico cuando se ponga en contacto con Egret. Encontrará el número de serie en el lado delantero izquierdo del vehículo.

Puede consultar la declaración de conformidad en la siguiente dirección de Internet:
<https://www.audi.de/de/brand/de/general-info/german.html#layer=/de/brand/de/general-info/german/audi-original-zubehoer.html>



Documentación voluntaria para el servicio técnico

Número de identificación del vehículo

(introducir siempre)

.....

Revisión 100 km km: _____

Fecha, firma, sello del concesionario

Revisión 500 km km: _____

Fecha, firma, sello del concesionario

Revisión 1.º año km: _____

Fecha, firma, sello del concesionario

Revisión 2.º año km: _____

Fecha, firma, sello del concesionario

Revisión 3.º año km: _____

Fecha, firma, sello del concesionario

Revisión 4.º año km: _____

Fecha, firma, sello del concesionario

Revisión 5.º año km: _____

Fecha, firma, sello del concesionario

Revisión 6.º año km: _____

Fecha, firma, sello del concesionario

DECLARACIÓN DE CONFORMIDAD UE

El siguiente fabricante/distribuidor

WALBERG URBAN ELECTRICS GMBH
ALTER WANDRAHM 6
20457 HAMBURG

Es responsable de los documentos técnicos de acuerdo con la directiva de maquinaria y por la presente declara que el producto

PATINETE ELECTRICO

Número de serie

EGRET PRO
48 Volt 17.5 Ah
WUE PR00 S2 xxxxxxxx
WUE PR01 S2 xxxxxxxx

Se ajusta a las disposiciones pertinentes de las siguientes directivas CE:

Directiva 2006/42/EC (en maquinaria)
Directiva 2014/030/EU (compatibilidad electromagnética)
RoHS 2011/65/EU
| Directiva RED 2014/53/EU

Y que se han aplicado las siguientes normas y/o especificaciones técnicas según corresponda

EN 14619:2019, EN 62133-2:2017, EN 17128:2020, EN 12100:2010

UN R10

El fabricante es el único responsable de la emisión de esta declaración de conformidad

Firmado por y en representación de:

WALBERG URBAN ELECTRICS GMBH, 20457 HAMBURG


Florian Walberg, CEO
Hamburg, 01.06.2021

DECLARACIÓN DE CONFORMIDAD UE

El siguiente fabricante/distribuidor

WALBERG URBAN ELECTRICS GMBH
ALTER WANDRAHM 6
20457 HAMBURG

Somos responsables de los documentos técnicos y por la presente declaramos que el producto

CARGADOR PARA
Tipo

EGRET PRO
Standard Charger **BC304546030**

Se ajusta a las disposiciones pertinentes de las siguientes directivas CE:

Directiva 2014/030/EU (compatibilidad electromagnética)
Directive CE de Baja Tensión 2014/35/EU
Directiva RoHS 2011/65/EU

Y que se han aplicado las siguientes normas y/o especificaciones técnicas según corresponda

EN 55014-1-2017, EN 55014-2:2015, EN 61000-3-2:2014, EN 61000-3-3:2013

EN 60335-2-29:2004/A11:2018, EN 60335-1:2012/A14:2019, EN 62233:2008

El fabricante es el único responsable de la emisión de esta declaración de conformidad

Firmado por y en representación de:

WALBERG URBAN ELECTRICS GMBH, 20457 HAMBURG


Florian Walberg, CEO
Hamburg, 01.06.2021

DECLARACIÓN DE CONFORMIDAD UE

El siguiente fabricante/distribuidor

WALBERG URBAN ELECTRICS GMBH
ALTER WANDRAHM 6
20457 HAMBURG

Somos responsables de los documentos técnicos y por la presente declaramos que el producto

CARGADOR PARA
Tipo

EGRET PRO
Fast Charger BC303480050

Se ajusta a las disposiciones pertinentes de las siguientes directivas CE:

Directiva 2014/030/EU (compatibilidad electromagnética)
Directive CE de Baja Tensión 2014/35/EU
Directiva RoHS 2011/65/EU

Y que se han aplicado las siguientes normas y/o especificaciones técnicas según corresponda

EN 55014-1:2017/A11:2020, EN 55014-2:2015, EN IEC 61000-3-2:2019, EN 61000-3-3:2013/A1:2019

EN 60335-2-29:2004/A11:2018, EN 60335-1:2012/A2:2019, EN 62233:2008

El fabricante es el único responsable de la emisión de esta declaración de conformidad

Firmado por y en representación de:

WALBERG URBAN ELECTRICS GMBH, 20457 HAMBURG


Florian Walberg, CEO
Hamburg, 01.06.2021





Dziękujemy za wybór hulajnowy Audi electric kick scooter!

Należy się najpierw zapoznać z hulajnową Audi electric kick scooter (zwaną dalej kick scooter). Należy zapoznać się w tym celu z niniejszą instrukcją obsługi, w szczególności z ostrzeżeniami i wskazówkami bezpieczeństwa, i zachować ją w bezpiecznym miejscu na przyszłość! Należy również zachować oryginalne opakowanie produktu. Wyposażenie przedstawionych modeli może się różnić w zależności od wersji i kraju.

Egret zastrzega sobie również prawo do wprowadzania zmian w wyglądzie, wyposażeniu i technologii. Producent zastrzega sobie prawo do wprowadzania zmian w produktach, wydawania aktualizacji oprogramowania sprzętowego oraz aktualizacji niniejszego podręcznika w dowolnym momencie.

Należy odwiedzić stronę www.my-egret.com lub sprawdzić w aplikacji najnowsze materiały dla użytkowników.



Więcej informacji i często zadawane pytania można znaleźć na stronie:
www.my-egret.com/de/FAQ



Egret jest to marka należąca do
Walberg Urban Electrics GmbH

info@my-egret.com

+49 40 320 270 80

(pon.-pt., godz. 8.00-18.00)

Alter Wandrahm 6

20457 Hamburg

Niemcy

DEUTSCH (Originalsprache)	06-46
ENGLISH (Translation)	48-91
FRANCAIS (Traduction)	93-136
ITALIANO (Traduzione)	138-181
ESPAÑOL (Traducción)	183-226
POLSKI (Tłumaczenie)	228-271



Spis treści

Instrukcje ostrzegawcze i bezpieczeństwa	231–234
Przed pierwszą jazdą	234–236
Informacje ogólne	236–238
Informacje dotyczące ochrony środowiska	239
Zakres dostawy i części składowe	240–241
Przyciski obsługi i wyświetlacz	242
Instrukcja montażu	243–245
Obsługa	246–262
• Mechanizm składania	246–252
• Zamek	253
• Ładowanie	254
• Włączanie i wyłączenie	255
• Pierwsze uruchomienie kick scooter i pobieranie aplikacji	256
• Nadawanie kodu PIN i konfiguracja aplikacji	257
• Włączanie i wyłączenie światła	258
• Przyspieszanie	258
• Hamulce	259
• Stopnie jazdy	260
• Sygnał dźwiękowy	261
• Menu	261
• Wyświetlacz	262
Pozostałe symbole/ punkty menu	262-263
Karta katalogowa	264
Certyfikaty	265–266
Marka i nota prawna / kontakt	266–267
Dobrowolna dokumentacja serwisowa	268
Deklaracja zgodności UE	269–271



Nie należy rozpoczynać jazdy bez uprzedniego zaznajomienia się z tymi informacjami!



UWAGA

Fragmety oznaczone tym symbolem zawierają informacje dotyczące bezpieczeństwa i wskazują na możliwość wypadku i obrażeń.



OSTROŻNIE

We fragmentach oznaczonych tym symbolem zwrócono uwagę na możliwość uszkodzenia pojazdu.



Wskazówka

Fragmety oznaczone tym symbolem zawierają dodatkowe informacje.



Informacja dotycząca ochrony środowiska

Fragmety oznaczone tym symbolem zawierają wskazówki dotyczące ochrony środowiska.

Podczas użytkowania pojazdu kick scooter należy zawsze przestrzegać lokalnych przepisów, a także obowiązujących w danym kraju wytycznych i przepisów dotyczących użytkowania pojazdów w ruchu drogowym. Producent nie ponosi żadnej odpowiedzialności ani nie udziela gwarancji, jeżeli użytkowanie pojazdu kick scooter wykracza poza jego przeznaczenie i / lub jeżeli ostrzeżenia lub instrukcje bezpieczeństwa nie są przestrzegane lub są lekceważone. Dotyczy to również błędów montażowych.

Kick scooter jest pojazdem przeznaczonym do użytku rekreacyjnego. Dla celów opanowania pojazdu należy ćwiczyć jego używanie. Ani Egret, ani Audi AG i dealerzy Audi nie ponoszą odpowiedzialności za obrażenia lub szkody powstałe w wyniku niedoświadczenia użytkownika lub nieprzestrzegania przez niego zaleceń zawartych w tym dokumencie.

Należy pamiętać, że chociaż można zmniejszyć ryzyko poprzez przestrzeganie wszystkich instrukcji i ostrzeżeń zawartych w niniejszej instrukcji, nie wszystkie zagrożenia można wyeliminować. Należy pamiętać, że podczas jazdy na pojeździe kick scooter można doznać obrażeń w wyniku utraty kontroli, kolizji i upadku. Prowadząc pojazd w przestrzeni publicznej, użytkownik jest zobowiązany do przestrzegania lokalnych przepisów i regulacji.

Użytkowanie zgodne z przeznaczeniem

Przeznaczeniem pojazdu kick scooter jest jazda jednej osoby (*od 14 lat i przy łącznym obciążeniu 120 kg*) na suchej i równej powierzchni. Aby zmniejszyć ryzyko odniesienia obrażeń, należy przeczytać i stosować wszystkie informacje „**UWAGA**” i „**OSTROŻNIE**” w niniejszym dokumencie.



Informacje ostrzegawcze i dotyczące bezpieczeństwa



UWAGA

1. Podczas użytkowania pojazdu kick scooter należy zawsze przestrzegać lokalnych przepisów, a także obowiązujących w danym kraju wytycznych i przepisów dotyczących użytkowania pojazdów w ruchu drogowym. Podobnie jak w przypadku innych pojazdów, większe prędkości wymagają dłuższej drogi hamowania. Gwałtowne hamowanie na powierzchniach o małej przyczepności może spowodować poślizg kół lub upadek (m.in. na mokrych drogach, luźnym piasku i luźnym żwirze). Nie należy używać pojazdu na zaśnieżonych, błotnistych, oblodzonych lub śliskich z jakiegokolwiek innego powodu nawierzchniach dróg. W ten sposób można stracić równowagę lub zmienić tor jazdy i może dojść do upadku. Zachować ostrożność i zawsze zachowywać bezpieczną odległość od innych osób lub pojazdów podczas jazdy.

Zachować uwagę! Patrz daleko przed siebie i monitorować obszar przed swoim pojazdem kick scooter, uważać na potencjalne zagrożenia i dostosować prędkość.



UWAGA

2. Stosowanie akcesoriów i części zamiennych

- Należy używać wyłącznie części zamiennych i akcesoriów zatwierdzonych (dostarczonych) przez firmę Egret, a także oryginalnej ładowarki, które są w doskonałym stanie technicznym.
- Nie przeprowadzać żadnych zmian na pojeździe kick scooter. Wszelkie zmiany, modyfikacje techniczne lub optyczne, ingerencje w elektronikę lub oprogramowanie mogą prowadzić do natychmiastowego wygaśnięcia pozwolenia na użytkowanie, gwarancji i innych roszczeń wobec producenta.
- Uszkodzone kable, linki i inne podzespoły należy natychmiast wymienić. Uszkodzone lub nieoryginalne części, jak również modyfikacje techniczne mogą stanowić znaczne zagrożenie dla życia i zdrowia oraz prowadzić do obrażeń, porażenia prądem, pożaru, awarii części lub wypadków.
- Nie należy manipulować przy układzie hamulcowym, ponieważ jest on związany z bezpieczeństwem i w razie awarii może dojść do obrażeń.



 **UWAGA**

3. Po przejechaniu pierwszych 50 km należy ponownie sprawdzić, czy wszystkie połączenia śrubowe są mocno dokręcone, zwłaszcza na mechanizmie składania i na osiach kół, i w razie potrzeby dokręcić je. Luźne połączenia śrubowe mogą prowadzić do usterek działania i poważnych wypadków.

 **UWAGA**

4. Przeprowadzanie prac konserwacyjnych

- Przed przystąpieniem do jakichkolwiek prac konserwacyjnych lub czyszczenia pojazdu kick scooter należy go wyłączyć i odłączyć od zasilania. W przeciwnym razie istnieje ryzyko porażenia prądem.
- Nigdy nie kierować silnego strumienia wody, np. z myjki wysokociśnieniowej) bezpośrednio na kick scooter. Woda może przedostać się do podzespołów i uszkodzić elektronikę. Woda w obudowie akumulatora może spowodować porażenie prądem. Zamiast tego kick scooter należy przeczyszczyć wilgotną szmatką.
- Dzieci nie mogą bawić się pojazdem kick scooter ani jego elementami, a także dzieci nie mogą wykonywać żadnych prac związanych z czyszczeniem lub konserwacją w tym zakresie.

 **UWAGA**

5. Opakowanie (tworzywo sztuczne i karton) przechowywać z dala od dzieci. Dzieci mogą potknąć je lub ich części i zadławić się nimi.

 **UWAGA**

6. Poniższe punkty mogą wpływać na bezpieczeństwo jazdy i prowadzić do upadków i wypadków, jeśli nie będą przestrzegane:

- NIE stawiać stóp na tylnym błotniku.
- NIE jeździć na hulajnodze, stojąc na niej jedną nogą.
- Unikać kontaktu opony/koła z wszelkimi przeszkodami.
- Uważać na głowę podczas przejeżdżania pod otworami drzwiowymi.
- Nie jeździć szybciej niż 5 do 10 km/h po wybojach, progach, nierównych drogach lub innych nierównych powierzchniach. Ugiąć kolana, aby lepiej dostosować się do wymienionych powierzchni.
- NIE zdejmować rąk z kierownicy podczas jazdy.
- NIE prowadzić jedną ręką.



UWAGA

7. NIE dotykać silnika i tarcz hamulcowych po jeździe, ryzyko poparzeń.



Wskazówka

8. Nie pozwalać innym osobom na samodzielne korzystanie z pojazdu kick scooter, jeżeli nie przeczytali oni niniejszego podręcznika. Bezpieczeństwo nowego użytkownika należy do Twojej odpowiedzialności. Nowych użytkowników należy wspierać do momentu, aż zapoznają się z podstawowymi funkcjami pojazdu kick scooter. Upewnić się, że każdy użytkownik nosi kask i inne wyposażenie ochronne.

Przed (pierwszą) jazdą



UWAGA

1. Kontrola pojazdu przed każdą jazdą.

- Sprawdzić pojazd pod kątem poluzowanych elementów mocujących i uszkodzonych elementów. Poluzowanie śrub może prowadzić do poważnych wypadków i obrażeń.
- Sprawdzić przede wszystkim mechanizm składania. Musi być on całkowicie zamknięty i nie zawierać luzu. Nigdy nie jeździć z otwartą dźwignią składania lub zamkiem zabezpieczającym mechanizmu składania. Jeśli nie jest on prawidłowo zamknięty, kick scooter może złożyć się podczas jazdy, powodując wypadek.
- Ponadto przed każdą jazdą należy się upewnić, że podpórka boczna jest zawsze całkowicie złożona. Przed każdą jazdą należy się upewnić, że opony są w dobrym stanie i napompowane do właściwego ciśnienia. Powinno ono wynosić od 2,2 do 3,0 bar. Jeśli ciśnienie powietrza jest zbyt niskie, na oponie występuje zwiększone tarcie, co skutkuje krótszym zasięgiem.
- Upewnić się, że hamulce są w pełni sprawne.
- Przed każdą jazdą należy sprawdzić, czy wszystkie urządzenia oświetleniowe i sygnalizacyjne są sprawne. O zmroku włączyć światło w odpowiednim czasie. W przeciwnym razie można zostać niezauważonym.



- Zatrzymać się natychmiast, jeśli kick scooter wydaje nietypowe dźwięki, na wyświetlaczu pojawia się komunikat o błędzie lub występują inne usterki. Należy skontaktować się ze sprzedawcą/dostawcą w celu przeprowadzenia konserwacji.



UWAGA

2. Należy zawsze przestrzegać następujących wskazówek bezpieczeństwa:

- Kick scooter nie może być używany przez:
 - osoby pod wpływem alkoholu lub narkotyków,
 - osoby cierpiące na choroby, które przy wysiłku fizycznym są zagrożone,
 - więcej niż jedną osobę,
 - osoby, które mają problemy z równowagą lub zdolnościami motorycznymi, które mogłyby wpłynąć na utrzymanie równowagi pojazdu,
 - osoby, których waga przekracza maksymalne obciążenie 120 kg (patrz dane techniczne). Przeciążenie wpływa na zachowanie podczas jazdy. Zwiększone obciążenie materiału może prowadzić do zwiększonego zużycia i ewentualnie przedwczesnego zmęczenia materiału.
 - kobiety w ciąży.
- Osoby poniżej 18 roku życia mogą korzystać z pojazdu tylko pod nadzorem osoby dorosłej. W miejscach publicznych należy również przestrzegać lokalnych przepisów dotyczących minimalnego wieku, które mogą się różnić w poszczególnych krajach. Jednak w przypadku używania pojazdu kick scooter na terenie prywatnym (gdzie nie obowiązuje żaden ustawowy wiek minimalny), producent zaleca przestrzeganie minimalnego wieku 14 lat.
- Aby możliwa była bezpieczna jazda, musi być zapewniona dobra widoczność do przodu i wyraźna widoczność dla innych.
- Należy powstrzymać się od skoków przez przeszkody, z krawężników, schodów, akrobacji, trików itp. Stanowią one nadzwyczajne obciążenie dla pojazdu i mogą również prowadzić do awarii podzespołów. Kick scooter należy przenosić przez takie lub inne przeszkody.
- Kick scooter nie jest przystosowany do przewożenia ładunków. W szczególności żadnych obciążeń nie można mocować na kierownicy.



Wskazówka

3. Przed pierwszym użyciem kick scootera należy naładować go za pomocą dołączonej ładowarki. Dokładny sposób postępowania opisany został w rozdziale „Ładowanie” (str. 28).

Wskazówka

4. Przed pierwszym uruchomieniem kick scootera należy pobrać aplikację Egret. Dokładna procedura została opisana w rozdziale „Pierwsze uruchomienie pojazdu kick scooter i pobranie aplikacji” (str. 30).

Wskazówka

5. Nie rozpoczynać prób jazdy w miejscach, gdzie można napotkać dzieci, pieszych, zwierzęta, pojazdy, rowerzystów lub inne przeszkody i potencjalne zagrożenia. Manetka gazu może być bardzo czuła w najwyższym ustawieniu. Należy mieć świadomość, że szybka lub gwałtowna obsługa może wytrącić Cię z równowagi. Dlatego należy zaczynać spokojnie i zapoznać się ze wszystkimi funkcjami hulajnogi i poziomami jazdy. Przesunąć ciężar ciała lekko do przodu podczas przyspieszania i lekko do tyłu podczas hamowania. To jedyne sposoby na bezpieczną jazdę.

Informacje ogólne

UWAGA

1. Akumulatory zainstalowane w pojeździe kick scooter mogą być wyjmowane lub wymieniane wyłącznie przez autoryzowany warsztat. Nie wolno demontować akumulatora. Nie wiercić w baterii ani w inny sposób próbować jej zniszczyć. Istnieje ryzyko samozapłonu i wybuchu. Kontakt skóry lub oczu z cieczą z baterii litowo-jonowej może spowodować oparzenia.

OSTROŻNIE

2. Nie używać pojazdu kick scooter w temperaturze poniżej 0°C lub powyżej 40°C. Zbyt niskie lub zbyt wysokie temperatury mogą spowodować uszkodzenie elektroniki i mechaniki. Temperatury poniżej 10°C i powyżej 40°C, nachylenie terenu i duże obciążenia prowadzą do zmniejszenia zasięgu, obniżenia momentu obrotowego i prędkości maksymalnej oraz zwiększonego obciążenia silnika i elektroniki.



OSTROŻNIE

3. Pielęgnacja akumulatora

- Wyczerpany kick scooter należy naładować bezpośrednio po zakończeniu jazdy. W przeciwnym razie należy liczyć się z nieodwracalnym uszkodzeniem (głębokie rozładowanie) lub znacznym skróceniem żywotności. Nie podlega to gwarancji ani rękojmi.
- Najlepiej ładować hulajnogę w suchym pomieszczeniu i w umiarkowanej temperaturze otoczenia na ognioodpornej, nieprzewodzącej prądu podstawie.
- Adaptery sieciowe należy najpierw podłączyć do gniazdka, a dopiero potem do kick scootera.
- Nie należy pozostawiać zasilacza podłączonego do hulajnogi na dłużej niż 24 godziny. W przeciwnym razie może dojść do uszkodzenia elektroniki lub zasilacza.
- Nie należy ładować kick scootera, jeśli ładowarka, gniazdo lub gniazdo ładowania są wilgotne.
- Podobnie jak w przypadku wszystkich innych urządzeń elektronicznych, podczas ładowania należy stosować zabezpieczenie przeciwprzepięciowe, aby chronić hulajnogę przed uszkodzeniami spowodowanymi przeciążeniami i skokami napięcia.
- Do ładowania należy używać wyłącznie ładowarki dostarczonej przez firmę Egret. Nie należy używać ładowarki do innego modelu.
- Przechowywać kick scooter przynajmniej w połowie naładowany w temperaturze pokojowej (22°C) w suchym miejscu z dala od bezpośredniego światła słonecznego.
- Ładować go do 50–75% przynajmniej co 60 dni, aby uniknąć głębokiego rozładowania. Akumulatory tracą ładunek codziennie również bez używania. W przeciwnym razie może dojść do pogorszenia żywotności elementów elektrycznych i mechanicznych, nawet do awarii. Nie podlega to gwarancji ani rękojmi.

Wskazówka

4. Kontrola i czyszczenie kick scootera

Sprawdzać i czyścić swój kick scooter po każdej jeździe (zwłaszcza jeśli jest używany intensywnie). Tylko w ten sposób można odpowiednio wcześniej wykryć takie problemy jak poluzowane śruby, zużyte klocki hamulcowe czy zużyte opony.

- Sprawdzić również ramę, widelec, mechanizm składania, mocowania i wszystkie ruchome części.
- Niewłaściwe użycie może spowodować powstanie ostrych krawędzi, np. przez kontakt z krawężnikiem. Należy je usunąć zaraz po ich zauważeniu.



- Do czyszczenia należy używać miękkiej szczotki, lekko wilgotnej miękkiej gąbki i suchej szmatki.
- Nie myć kick scootera alkoholem, benzyną, acetonem ani innymi żrącymi/lotnymi rozpuszczalnikami. Substancje te mogą zaatakować zewnętrzną i wewnętrzną konstrukcję kick scootera.

Wskazówka

5. Hulajnoga nie zapewnia wystarczającej stabilności, aby zapewnić bezpieczeństwo przed obrażeniami, zwłaszcza na pochyłościach w parkach oraz na stromych lub pochyłych drogach. Nigdy nie należy parkować hulajnogi z przodem skierowanym w dół wzniesienia, ponieważ podpórka może się złożyć i pojazd może się przewrócić. Sprawdzić stabilność hulajnogi po ustawieniu jej na stojaku, aby uniknąć ryzyka przewrócenia się (z powodu poślizgu, wiatru lub lekkich wibracji). Nie należy parkować hulajnogi w miejscach o dużym natężeniu ruchu, ale najlepiej wzdłuż ściany domu.

Wskazówka

6. Podczas jazdy zawsze nosić solidne buty i kask ochronny. Używać certyfikowanego kasku rowerowego lub deskorolkowego z paskiem pod brodą, który chroni również tył głowy.

Wskazówka

7. Uważać na pieszych, zawsze ustępując im pierwszeństwa. Unikać straszenia pieszych. Zbliżając się do pieszego od tyłu, należy zasygnalizować swoją obecność i zmniejszyć prędkość do prędkości pieszego mijając go. W wyjątkowych sytuacjach prosimy o przestrzeganie lokalnych zasad i przepisów ruchu drogowego.

Wskazówka

8. Na obszarach nieuregulowanych przepisami należy przestrzegać wskazówek bezpieczeństwa wymienionych w niniejszej instrukcji. Ani Egret, ani Audi AG i dealerzy Audi nie ponoszą odpowiedzialności za szkody materialne, obrażenia ciała/śmierć, wypadki lub spory sądowe wynikające z naruszenia ostrzeżeń i zasad bezpieczeństwa.

Wskazówka

9. Aby numer seryjny był dostępny pod ręką w potencjalnym przypadku serwisowym, należy wpisać numer seryjny na stronie dokumentacji serwisowej w niniejszej instrukcji. Numer seryjny znajduje się z przodu po prawej stronie, z boku podestu. Należy zapewnić, aby był on zawsze obecny i czytelny.



Informacje dotyczące ochrony środowiska

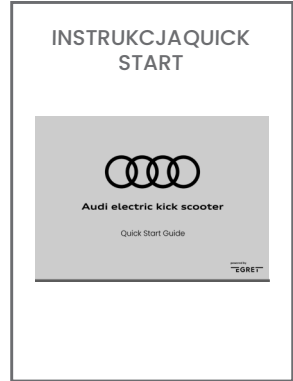
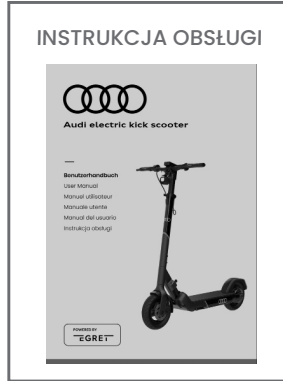
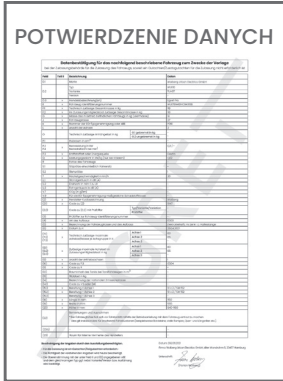


Informacja dotycząca ochrony środowiska

Jazda pojazdem kick scooter przyczynia się do rozwoju niskoemisyjnej mobilności. Po zakończeniu cyklu eksploatacji należy prawidłowo zutylizować swoją hulajnogę elektryczną, wszystkie części, a także opakowanie i poszczególne jego elementy, a jeśli to możliwe, przekazać je do odpowiednich obiegów recyklingu. Akumulatory i elektronika nie mogą być wyrzucane do odpadów domowych i muszą zostać poddane profesjonalnej utylizacji za pośrednictwem autoryzowanej firmy utylizacyjnej, miejskiego zakładu utylizacji odpadów lub poprzez dystrybutora.



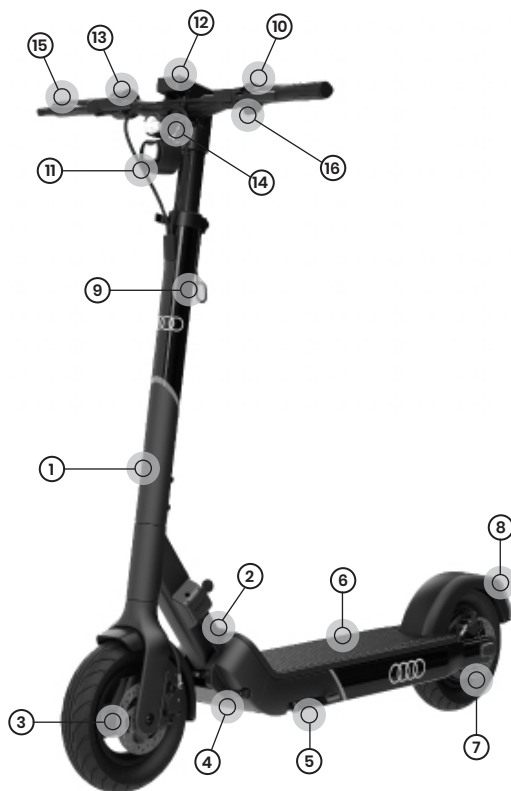
Zakres dostawy Audi electric kick scooter



Po rozpakowaniu swojego pojazdu kick scooter należy sprawdzić, czy wyżej wymienione elementy znajdują się w opakowaniu. Jeśli brakuje jakichkolwiek elementów, należy skontaktować się ze sprzedawcą/dostawcą lub najbliższym punktem serwisowym (patrz „Kontakt”, str. 41). Po upewnieniu się, że wszystkie elementy są obecne i w dobrym stanie, można złożyć swój nowy kick scooter. Należy zachować karton i materiały do pakowania na wypadek, gdyby w przyszłości kick scooter miał zostać wysłany. Należy pamiętać, aby wyłączyć kick scooter i odłączyć kabel sieciowy przed złożeniem go, zamontowaniem akcesoriów lub czyszczeniem ramy głównej.



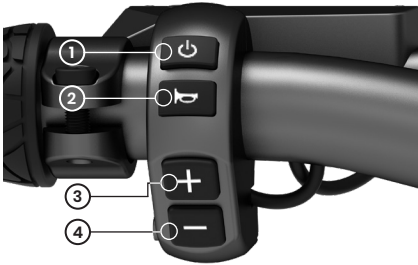
Części składowe Audi electric kick scooter



- 1 Rura kierownicy
- 2 Mechanizm składania
- 3 Hamulec przedniego koła
- 4 Zamek zabezpieczający
- 5 Podpórka boczna
- 6 Podest
- 7 Hamulec tylnego koła
- 8 Światło tylne
- 9 Hak akcesoriów
- 10 Przyciski obsługi
- 11 Sygnał dźwiękowy i reflektor
- 12 Wyświetlacz
- 13 Manetka gazu
- 14 Światło przednie
- 15 Dźwignia hamulca tylnego koła
- 16 Dźwignia hamulca przedniego koła



Przyciski obsługi i wyświetlacz



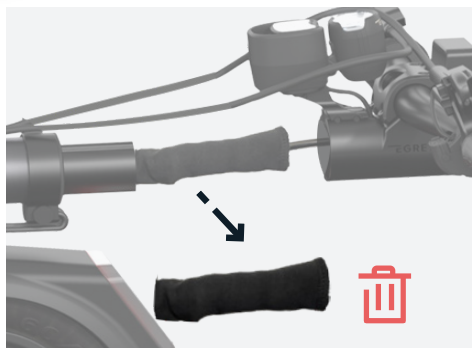
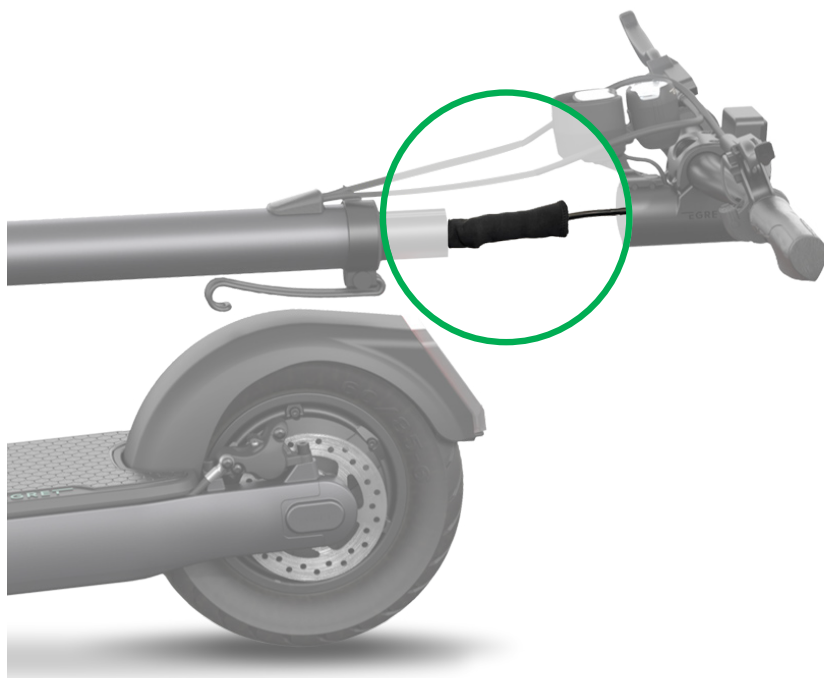
- 1 Przycisk On/Off
- 2 Sygnał dźwiękowy
- 3 Przycisk Plus
- 4 Przycisk Minus
- 5 Prędkościomierz
- 6 Licznik ogólny kilometrów (ODO)
- 7 Licznik dzienny kilometrów (TRIP)
- 8 Poziom naładowania akumulatora
- 9 Tryb jazdy
- 10 Włączenie światła
- 11 Potężenie radiowe
- 12 Błąd
- 13 Tryb pieszego





Instrukcja montażu

1. Rozłożyć hulajnogę (patrz „Mechanizm składania”, str. 20).
2. Usunąć osłonę kabla. Jest ona potrzebna tylko w przypadku wysyłki kick scooter.





3. Włożyć kierownicę (A) na rurę kierownicy (B) – należy zwracać przy tym uwagę, aby nie zgnieść przewodów. Ustawiony wstępnie wkręt dociskowy (D) musi znajdować się w jednej linii z nakrętką (E). W ten sposób można zapewnić, że kierownica jest zamontowana w prawidłowej pozycji. Wcisnąć ją na tyle, aby okrągła część rury kierownicy (C) całkowicie tkwiła w kierownicy (A).



*Ilustracje pokazują kick scooter w uproszczony sposób dla lepszej przejrzystości.



4. Dokręcić dwie śruby (F) mocno ręką (6 Nm).



UWAGA

Niebezpieczeństwo z powodu luźnego połączenia śrubowego!

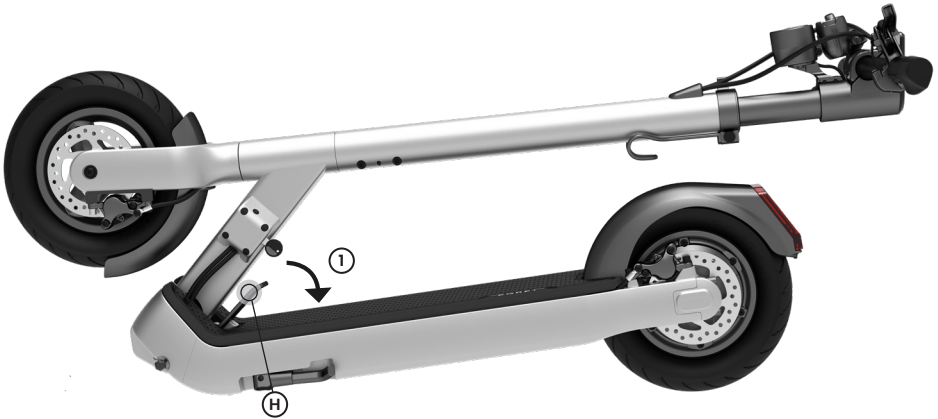
Nieprawidłowy montaż i niedokręcone śruby mogą spowodować ich poluzowanie. Może to doprowadzić do upadków i wypadków.



Mechanizm składania

Rozkładanie

1. Nacisnąć dźwignię składania (H) do podestu, aby zwolnić blokadę.



2. Rozłożyć hulajnogę, aż dźwignia składania (H) mechanizmu składania w widoczny i słyszalny sposób zaczepi się z „kliknięciem”. Hulajnoga znajduje się w etapie blokowania **1**.





Rozkładanie

3. Nacisnąć dźwignię składania (**H**) do przodu w kierunku kierownicy, aż do całkowitego wejścia do zagłębienia w podeście. Dźwignia składania (**H**) jest teraz bezpiecznie zablokowana (zamknięta). Hulajnoga znajduje się w etapie blokowania 2.

Otwarte



Zamknięte



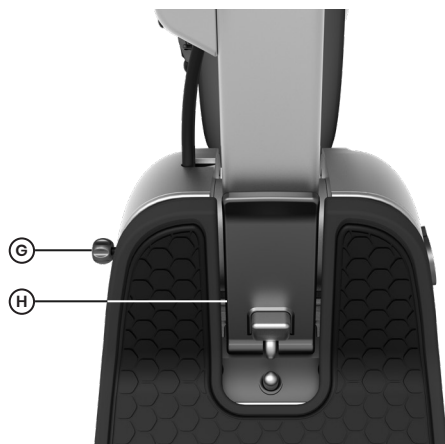
4. Zamknąć zamek zabezpieczający (**G**), pociągając go i obracając o 90°. Należy się upewnić, że został całkowicie zaczepiony (zamknięty). Hulajnoga znajduje się teraz w etapie blokady 3.





Zamek zabezpieczający

Otwarte



Zamknięte



UWAGA

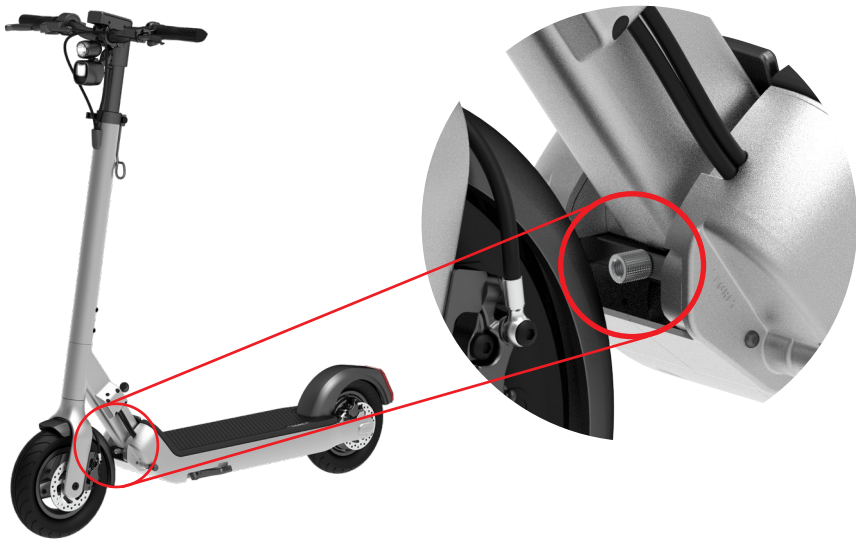
Niebezpieczeństwo upadku!

Mechanizm składania jest prawidłowo zamknięty tylko wtedy, gdy dźwignia składania (H) mechanizmu składania całkowicie dolega do podestu. Ponadto zamek zabezpieczający (G) musi być zamknięty podczas każdej jazdy. Przed każdą jazdą należy się upewnić, że mechanizm składania jest prawidłowo i bezpiecznie zamknięty w etapie blokowania 3. Jeśli nie można bezpiecznie zamknąć mechanizmu składania lub jego części należy niezwłocznie zgłosić się do naszego serwisu!

Regulacja mechanizmu składania

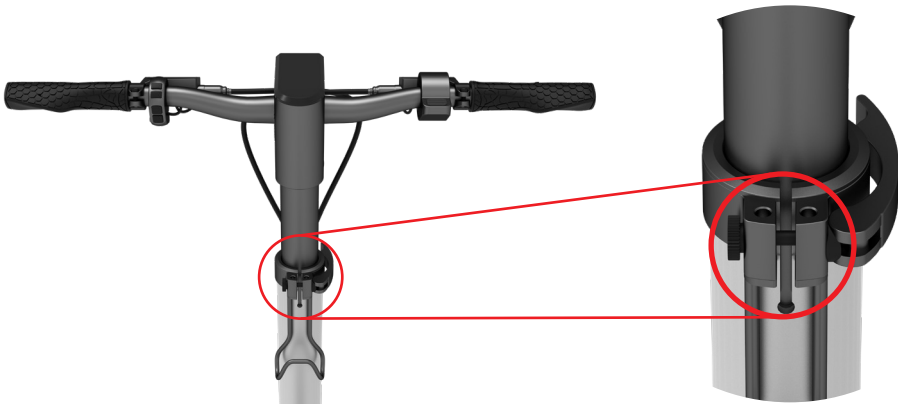
Jeśli w mechanizmie składania występuje luz, należy go ponownie wyregulować. Jest to bezpośrednio związane z oporem dźwigni składania.

Opór dźwigni składania może być regulowany na pojeździe kick scooter poprzez radełkowaną nakrętkę z przodu hulajnogi. Nakrętkę należy sprawdzić przed każdą jazdą i w razie potrzeby ponownie wyregulować. Nakrętkę można regulować tylko ręcznie przy otwartej dźwigni składania, nigdy za pomocą narzędzia, tak aby dźwignię składania wciąż można było zamknąć ręką.



Ustawianie dźwigni blokującej kierownicy

Opór dźwigni blokowania kierownicy kick scooter można regulować za pomocą nakrętki radełkowej w górnej części rury kierownicy. Nakrętkę należy wyregulować przed każdą jazdą. Regulacja nakrętki powinna odbywać się przy otwartej dźwigni blokującej i tylko ręcznie, nigdy za pomocą narzędzia, tak aby dźwignia blokująca mogła być zamknięta ręcznie. Należy przy tym zwrócić uwagę, aby rura kierownicy była na tyle zaciśnięta, aby nie mogła się niespodziewanie wsunąć.





Składanie

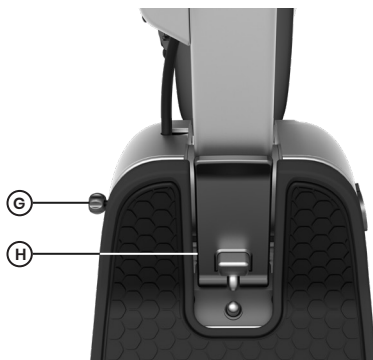
1. Wyciągnąć zamek zabezpieczający (G) i obrócić go o 90°, tak aby wystawał w sposób widoczny (otwarty).



Zamknięte



Otwarte

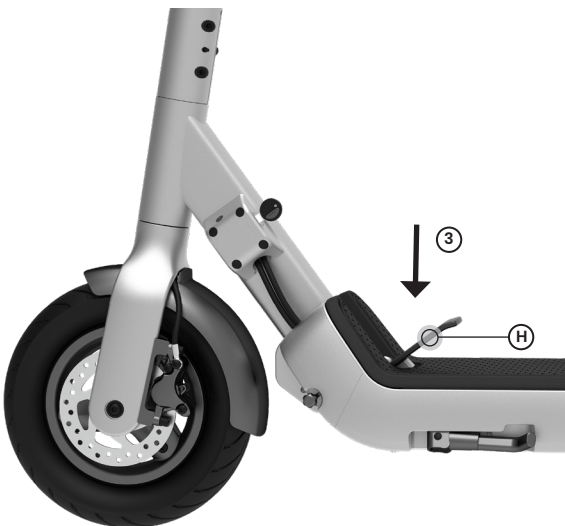




2. Pociągnąć dźwignię składania (H) do tyłu w kierunku przeciwnym do kierunku jazdy.



3. Nacisnąć dźwignię składania (H) dalej w kierunku podestu, aż do złożenia hulajnogę. Trzymać hulajnogę za rurę kierownicy i – jeśli to konieczne – popchnąć kierownicę lekko do przodu.





4. Złożyć hulajnogę aż do słyszalnego zatrzaśnięcia w blokadzie.



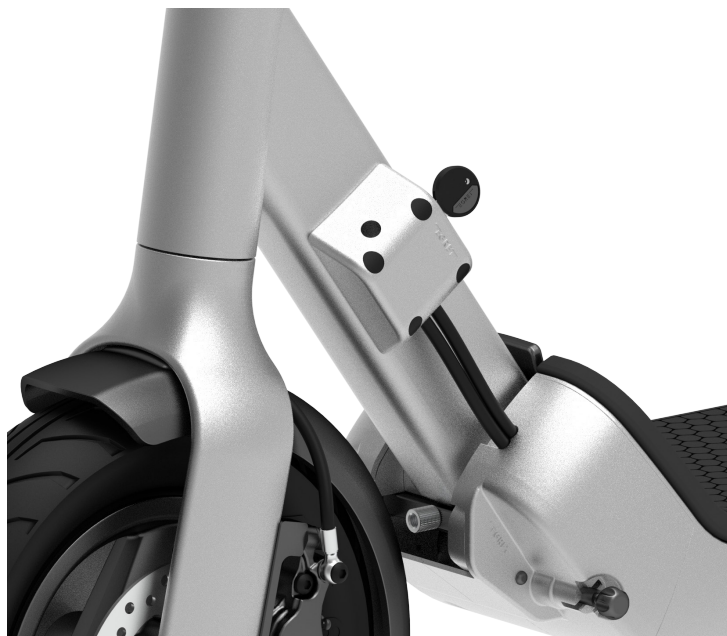
4.1 Hulajnoga jest teraz złożona i można ją przenosić za rurę sterową.





Zamek

Kick scooter jest wyposażony w częściowo zintegrowany zamek. Jest on przykręcony do boku ramy za pomocą śrub zabezpieczających.

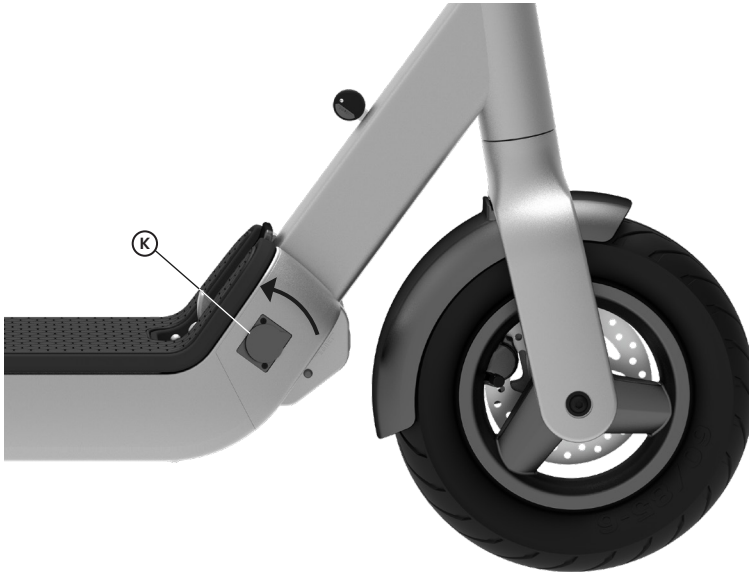


Dołączone ucho zamknięcia można używać ze zwykłym napięciem rowerowym. Alternatywnie zamek można używać z „**Egret mate by tex-lock**” (nie wchodzi w zakres dostawy). Na kluczu znajduje się 4-pozycyjny numer klucza. Należy zanotować ten kod na załączonej karcie i zachować go w bezpiecznym miejscu. W przypadku zagubienia można zamówić nowy klucz poprzez nasz formularz serwisowy.



Ładowanie

1. Połączyć ładowarkę z gniazdem
2. Odkręcić pokrywę ochronną gniazda ładowania (K). Gniazdo ładowania (K) na hulajnodze znajduje się z przodu z prawej strony podestu
3. Połączyć kabel ładowania z wyłączonym scooter



4. Diody LED na zasilaczu przelączają się na kolor czerwony po rozpoczęciu procesu ładowania
5. Diody LED na zasilaczu przelączają się na kolor zielony po zakończeniu procesu ładowania
6. Odłączyć kabel ładowania z kick scooter
7. Zamknąć pokrywę ochronną, aby zabezpieczyć gniazdo ładowania przed tryskającą wodą
8. Odłączyć ładowarkę od sieci zasilającej

Wskazówka

Przed pierwszym użyciem kick scooter należy w pełni naładować akumulator za pomocą dołączonego zasilacza sieciowego. Zamknąć pokrywę portu ładowania, gdy kick scooter nie jest ładowany.



Tryb głębokiego uśpienia

Akumulator litowo-jonowy jest wyposażony w tryb głębokiego uśpienia. Ta funkcja chroni akumulator przed głębokim rozładowaniem. Jeśli hulajnoga znajduje się w trybie głębokiego uśpienia, nie można jej uruchomić w zwykły sposób, naciskając przycisk „On/Off”. Aby ponownie wybudzić hulajnogę z trybu głębokiego uśpienia, należy podłączyć ładowarkę na mniej więcej 15 sekund. Hulajnoga jest teraz gotowa do ponownego użycia jak zwykle.

Zwrócić uwagę na instrukcje dotyczące ochrony akumulatora opisane na stronie 12, ponieważ nawet tryb głębokiego uśpienia nie jest w stanie zapobiec głębokiemu rozładowaniu w 100%.

Tryb głębokiego uśpienia jest aktywowany w zależności od poziomu naładowania akumulatora. Są to:

Stan naładowania: 80–100%, bez trybu głębokiego uśpienia

Stan naładowania: 40–80%, tryb głębokiego uśpienia po 30 dniach

Stan naładowania: 20–40%, tryb głębokiego uśpienia po 7 dniach

Stan naładowania: poniżej 20%, tryb głębokiego uśpienia po 48 godzinach

Włączanie i wyłączenie

Włączanie

Aby włączyć hulajnogę, należy nacisnąć przycisk „On/Off” (L) na mniej więcej 2 sekundy.

Wyłączenie

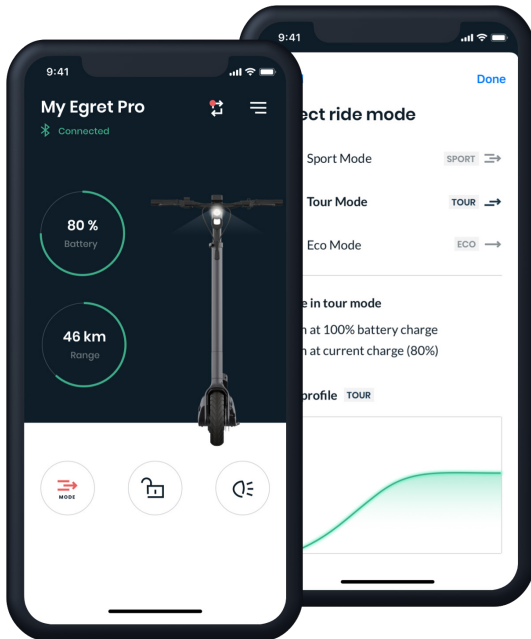
Aby wyłączyć hulajnogę, należy nacisnąć przycisk „On/Off” (L) na mniej więcej 2 sekundy.





Pierwsze uruchomienie pojazdu kick scooter i pobranie aplikacji

Przed pierwszym uruchomieniem pojazdu kick scooter należy pobrać aplikację Egret App*.



Teraz trzeba założyć konto My-Egret Account. Po potwierdzeniu tego faktu, postępować zgodnie z instrukcjami w aplikacji, aby połączyć ją z kick scooter. Teraz włączyć hulajnogę.

* Korzystanie z aplikacji nie jest konieczne, aby korzystać z kick scooter. Oferuje ona jednak dodatkowe funkcje. Aplikacja nie jest dostępna we wszystkich krajach



Nadanie kodu PIN i konfiguracja aplikacji

Po pierwszym uruchomieniu pojazdu kick scooter pojawi się prośba o ustawienie własnego **4-pozycyjnego kodu PIN**. Pozycja, w której aktualnie znajduje się program, miga. Nacisnąć „przycisk PLUS” lub „przycisk Minus”, aby zmienić cyfrę. Nacisnąć „przycisk On/Off”, aby przejść do kolejnej liczby.

Po wprowadzeniu osobistego 4-pozycyjnego kodu PIN należy nacisnąć przycisk „On/Off”. Teraz liczby migają dla kontroli. Nacisnąć ponownie „przycisk On/Off” celem potwierdzenia PIN. Nacisnąć „przycisk Plus” lub „przycisk Minus”, aby wrócić do pierwszej pozycji i zmienić PIN.



Ten PIN jest teraz zapisany w kick scooter. Należy zapamiętać kod PIN i przechowywać go w bezpiecznym miejscu. PIN jest potrzebny do zablokowania hulajnowy i obsługi menu.

Konfiguracja aplikacji

Po wprowadzeniu kodu PIN po raz pierwszy, kick scooter znajdzie się automatycznie w trybie parowania przez 5 minut. Wyłącza się po upływie 5 minut lub po ponownym uruchomieniu hulajnowy. Tryb parowania można w każdej chwili aktywować poprzez menu, jak opisano na stronie 37.

Jeśli hulajnoga jest sparowana z aplikacją, świeci się niebieski symbol radia.

Reset kodu PIN

W razie zapomnienia kodu PIN można go zresetować. W tym celu należy podłączyć hulajnogę do ładowarki i włączyć hulajnogę. Następnie nacisnąć „przycisk Plus” i „przycisk Minus”. Przytrzymać tę kombinację przez 10 sekund. Następnie można nadać nowy PIN dla swojego kick scooter.



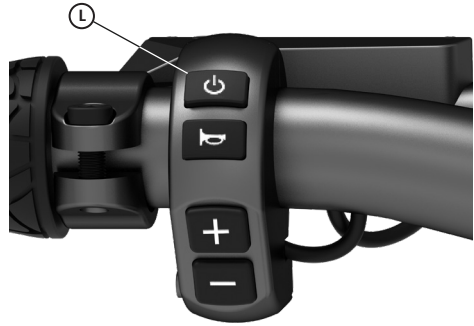
Włączanie i wyłączenie światła

Włączanie światła

Aby włączyć światło na hulajnodze, nacisnąć „przycisk On/Off” (L) na ok. 0,5 sekundy.

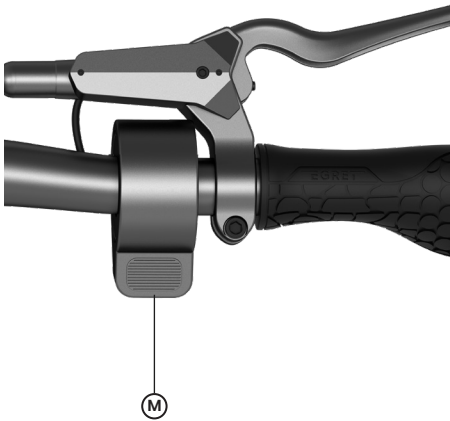
Wyłączanie światła

Aby wyłączyć światło na hulajnodze, nacisnąć „przycisk On/Off” (L) na ok. 0,5 sekundy.



Przyspieszanie

Nacisnąć powoli dźwignię gazu (M) kciukiem w dół, aby przyspieszyć. Im bardziej się ją naciska, tym bardziej hulajnoga przyspiesza – czym mniej, tym wolniej przyspiesza hulajnoga.



Aby kick scooter ruszył, należy **rozpedzić go ponad 3 km/h**. Dopiero powyżej tej prędkości włączane jest wspomaganie silnika.



Hamulce

Hamulec przedniego koła

Pociągnąć lewą dźwignię hamulca (N), aby uruchomić przedni hamulec tarczowy i wyhamować hulajnogę.

Hamulec tylnego koła

Pociągnąć prawą dźwignię hamulca (O), aby uruchomić tylny hamulec tarczowy i wyhamować hulajnogę.



UWAGA

Niebezpieczeństwo podczas hamowania!

Podczas gwałtownego hamowania może dojść do zablokowania przedniego i/lub tylnego koła. Może to prowadzić do upadków i wypadków z poważnymi obrażeniami ciała i szkodami materialnymi.



Stopnie jazdy

- 3 stopnie jazdy**
- Stopień 1 (ECO): maksymalny zasięg w trybie energooszczędnym
 - Stopień 2 (TOUR): maksymalny komfort w trybie zrównoważonym
 - Stopień 3 (SPORT): maksymalna przyjemność z jazdy w trybie sportowym

Wybrany poziom prędkości jest pokazywany w środkowej części wyświetlacza:



Zwiększanie stopnia jazdy

Aby zwiększyć stopień jazdy, nacisnąć „przycisk Plus” (P). Teraz hulajnoga porusza się w kolejnym wyższym stopniu jazdy.

Zmniejszanie stopnia jazdy

Aby zmniejszyć stopień jazdy, nacisnąć „przycisk Minus” (Q). Teraz hulajnoga będzie jeździć na kolejnym, niższym stopniu jazdy.





Sygnał dźwiękowy

Aby uruchomić sygnał dźwiękowy, nacisnąć „przycisk klaksonu” (R).



Menu

Aby wejść do menu, nacisnąć „przycisk Plus” (P) i „przycisk Minus” (Q) równocześnie na mniej więcej 2 sekundy.

PIN wprowadza się w taki sam sposób, jak opisano w części „Pierwsze uruchomienie Egret i nadanie PIN” (patrz strona 31).

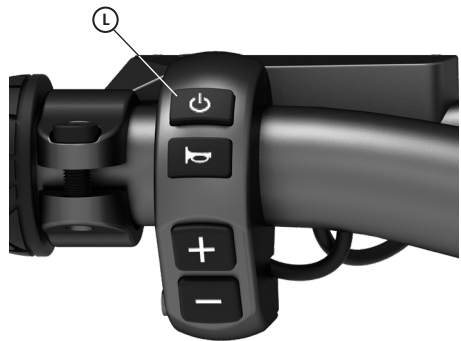


Nawigacja po menu

Aby przesunąć kursor do kolejnego punktu menu, nacisnąć „przycisk On/Off” (L).

Wyjście z menu (zapis)

Aby opuścić menu oraz zapisać wykonane ustawienia należy nacisnąć równocześnie „przycisk Plus” (P) i „przycisk Minus” (Q) na mniej więcej 2 sekundy. Jeśli nie chcesz zapisać zmian wprowadzonych w ustawieniach, można ponownie uruchomić hulajnogę za pomocą „przycisku On/Off” (L).





Wyświetlacz

Wskaźnik prędkości

Po włączeniu hulajnowy zostanie wyświetlona aktualna prędkość jazdy (S).

Stan kilometrów (ODO/TRIP)

Pod wskaźnikiem prędkości znajduje się ogólny licznik kilometrów (T).

Aby przełączyć pomiędzy ogólnym licznikiem kilometrów (ODO) i dziennym licznikiem kilometrów (TRIP) należy nacisnąć „przycisk Plus” (P) na mniej więcej 2 sekundy.

Aby wyzerować dzienny licznik

kilometrów (TRIP) należy nacisnąć „przycisk Minus” (Q) na mniej więcej 2 sekundy.

Stan akumulatora

Poniżej licznika kilometrów znajduje się wskaźnik stanu akumulatora (U).



Pozostałe symbole



Wskazówka



Error

Ostrzeżenie to pojawia się na wyświetlaczu w przypadku wystąpienia błędu. Prosimy o kontakt z naszym działem serwisu na stronie www.my-egret.com



Punkty menu

SET1: Blokada PIN wł./wył.

Aby aktywować blokadę PIN, nacisnąć „przycisk Plus” lub „przycisk minus”.

SET2: Zmiana PIN

Nacisnąć „przycisk Plus” lub „przycisk Minus”, aby przejść do trybu zmian. Zmiana liczb odbywa się dokładnie tak, jak podczas pierwszego uruchomienia pojazdu kick scooter (patrz str. 31)

SET3: km/h lub mph

Aby przełączyć pomiędzy km/h i mph należy nacisnąć „przycisk Plus” lub „przycisk Minus”.

SET4: Parowanie Bluetooth

Aby aktywować parowanie Bluetooth, nacisnąć „przycisk Plus” lub „przycisk Minus”. Parowanie pozostaje aktywne przez 5 minut.
Uwaga: Po wyjściu z menu ustawień parowanie Bluetooth jest wyłączone.

SET5: Bluetooth wł/wył

Ustawienie fabryczne: Interfejs Bluetooth jest aktywny.
Nacisnąć „przycisk Plus” lub „przycisk Minus”, aby je wyłączyć.

SET6: Jasność wyświetlacza

Przy wyłączonym świetle jasność jest zawsze ustawiona na **100%**. Po włączeniu światła jasność wyświetlacza zostanie automatycznie ściemniona. W menu można ustawić, jak bardzo wyświetlacz ma być przyciemniony. Nacisnąć „przycisk Plus”, aby rozjaśnić wyświetlacz oraz „przycisk Minus”, aby ściemnić wyświetlacz.

Uwaga: Światło powinno być aktywowane przed zmianą ustawienia. Tylko w ten sposób można zobaczyć ustawioną jasność.

SET7: Tryb pieszego

Hulajnoga jest wyposażona w tryb pieszego. Aktywować tryb, aby hulajnoga mogła się poruszać z prędkością pieszego. Nacisnąć „przycisk Plus” lub „przycisk Minus”, aby wyjść z trybu pieszego.



Karta katalogowa

	Audi electric kick scooter	
	Wersja dopuszczona do ruchu drogowego	Wersja międzynarodowa
Prędkość maksymalna Zasięg	20 km/h 25 km/h Do 80 km	
Czas ładowania Maks. dopuszczalne obciążenie	100% w 5:30 godz. 120 kg	
Masa pojazdu Maks. masa całkowita	22,5 kg 142,5 kg	
Moc znamionowa Moc maksymalna	500 W 950 W	
Akumulator (litowo-jonowy) Pojemność akumulatora (maks.)	48 V 17,5 Ah 840 Wh	
Rozmiar opony Ciśnienie powietrza (idealne)	Opony pneumatyczne 10" 2,5 bar	
Hamulce	Hydrauliczne hamulce tarczowe 120 mm z przodu i z tyłu	
Manetka gazu Oświetlenie	Kciukowa dźwignia gazu Integracja z przodu i z tyłu	
Wodoszczelność Wielkość po rozłożeniu	IPX5 117 x 62 x 130 cm	
Maksymalna wysokość użytkownika Minimalna wysokość użytkownika	2,0 m 1,4 m	
Pasma częstotliwości Moc nadawania	2,4 GHz 0 dBm	

*Testy zasięgu przeprowadzono w trybie ECO z obciążeniem 80 kg, na równym podłożu, przy prędkości 20 km/h i temperaturze 25°C. Na zasięg mają wpływ następujące czynniki: temperatura, ładowność, styl jazdy, tryb jazdy itp.



Ostrzeżenie



Certyfikacja CE



Recykling akumulatora



Wyposażenie klasy ochrony II



Odpady elektryczne nie mogą być wyrzucane razem z odpadami domowymi. Oddać do autoryzowanego punktu recyklingu.

**IPX5 /
IPX7**

IPX5 / IPX7



Napięcie zmienne



Napięcie stałe



Aby zmniejszyć ryzyko obrażeń, użytkownik musi przeczytać instrukcję obsługi

RoHS Certyfikacja RoHS



P02 ognień, otwarte światło i palenie zabronione



W żadnym wypadku nie wyrzucać!



Chronić przed wilgocią



Ostrożnie, delikatne!



Tę stronę w górę!



Przyporządkowanie pinów ładowarki



Bezpiecznik ładowania 4A

Certyfikaty

Dyrektywa o ograniczeniu stosowania niektórych substancji niebezpiecznych (RoHS): Ten produkt firmy Walberg Urban Electrics GmbH wraz z załączonymi częściami (kable, przewody itp.) spełnia wymagania dyrektywy 2011/65/WE o ograniczeniu stosowania niektórych niebezpiecznych substancji w urządzeniach elektrycznych i elektronicznych („RoHS Reform” lub „RoHS 2”).

Ważne informacje WEEE



Informacja dotycząca ochrony środowiska

Informacje na temat usuwania i recyklingu WEEE: Prawidłowa utylizacja tego produktu. To oznaczenie wskazuje, że tego produktu nie wolno wyrzucać z innymi odpadami domowymi na terenie UE. Aby uniknąć możliwych szkód dla środowiska lub zdrowia ludzkiego wynikających z niekontrolowanego usuwania odpadów, należy poddać ten produkt recyklingowi i wspierać zrównoważone ponowne wykorzystanie zasobów materiałowych. Aby zwrócić



produkt wycofany z użytku, należy skorzystać z systemów zwrotu i odbioru lub skontaktować się ze sprzedawcą, u którego zakupiono produkt. Można wykorzystać ten produkt do przyjaznego dla środowiska recyklingu.

Informacje dotyczące recyklingu baterii w Unii Europejskiej



Informacja dotycząca ochrony środowiska

Baterie lub opakowania po bateriach są oznakowane zgodnie z dyrektywą europejską 2006/66/WE i nowelizacją 2013/56/UE dotyczącą baterii i akumulatorów oraz zużytych baterii i akumulatorów. Niniejsza dyrektywa ustanawia warunki ramowe dla zwrotu i recyklingu zużytych baterii i akumulatorów stosowane w Unii Europejskiej. Ta naklejka jest stosowana dla różnych baterii, aby wskazać, że bateria nie może być wyrzucona, ale przeznaczona do recyklingu po zakończeniu jej życia zgodnie z tą dyrektywą. Zgodnie z dyrektywą europejską 2006/66/WE i poprawką 2013/56/UE, baterie i akumulatory są oznaczone w celu wskazania, że muszą być zbierane oddzielnie i poddawane recyklingowi po zakończeniu okresu użytkowania. Na naklejce baterii może znajdować się również symbol chemiczny metalu użytego w baterii (Pb dla ołowiu, Hg dla rtęci i Cd dla kadmu). Użytkownikom baterii i akumulatorów zabrania się utylizowania baterii i akumulatorów jako niesegregowanych odpadów komunalnych. Mają one zamiast tego trafić do dostępnej dla klientów sieci utylizacji, służącej do zwrotu, recyklingu i przetwarzania baterii i akumulatorów. Zaangażowanie klienta jest w tej kwestii ważne, aby zminimalizować ewentualny wpływ baterii i akumulatorów na środowisko naturalne i zdrowie ludzi ze względu na zawarte w nich potencjalnie niebezpieczne substancje. Przed umieszczeniem sprzętu elektrycznego i elektronicznego (EEE) w strumieniu odpadów lub w punktach zbierania odpadów, użytkownik końcowy sprzętu zawierającego baterie i/lub akumulatory musi usunąć te baterie i akumulatory do selektywnej zbiórki.

Marka i nota prawna

Egret jest zastrzeżonym znakiem towarowym firmy Walberg Urban Electrics GmbH; Android i Google Play są znakami towarowymi firmy Google Inc; App Store jest znakiem usługowym firmy Apple Inc; odpowiedni właściciele zastrzegają sobie prawa do swoich znaków towarowych wymienionych w niniejszej instrukcji. Hulajnoga elektryczna jest objęta ochroną odpowiednich patentów. Informacje o patentach dostępne są w firmie Walberg Urban Electrics GmbH na życzenie: info@my-egret.com.

Te opisy i instrukcje przedstawiają naszą aktualną wiedzę dotyczącą funkcji i cech pojazdu



kick scooter w momencie druku. Ciągła optymalizacja pojazdu może prowadzić do odchyień w opisanej charakterystyce i / lub konstrukcji lub wzornictwie.

Aby pobrać aplikację, należy odwiedzić Apple App Store (iOS) lub Google Play Store (Android).

Należy pamiętać, że poszczególne modele Egret różnią się funkcjonalnością. W związku z tym nie każda opisana funkcja ma zastosowanie do każdego modelu. Firma Walberg Urban Electrics GmbH zastrzega sobie prawo do zmiany wyglądu i funkcjonalności produktu, jak również dokumentacji bez wcześniejszego powiadomienia.

2022 Walberg Urban Electrics GmbH. Wszelkie prawa zastrzeżone.

Kontakt

W przypadku pytań dotyczących hulajnowy elektrycznej lub problemów z jej użytkowaniem, prosimy o kontakt z dystrybutorem Audi lub producentem Egret Walberg Urban Electrics.

Walberg Urban Electrics GmbH, Alter Wandrahm 6, 20457 Hamburg, Germany
Strona internetowa: www.my-egret.com

Należy zawsze mieć przygotowany numer seryjny hulajnowy elektrycznej podczas kontaktu z Egret. Numer seryjny można znaleźć z przodu z lewej strony pojazdu.

Deklaracja zgodności jest dostępna pod następującym adresem internetowym: <https://www.audi.de/de/brand/de/general-info/german.html#layer=/de/brand/de/general-info/german/audi-original-zubehoer.html>



Dobrowolna dokumentacja serwisowa

Numer identyfikacji pojazdu

(należy zawsze wpisać)

.....

Serwis po 100 km km: _____

Data, podpis, pieczętka sprzedawcy

Serwis po 500 km km: _____

Data, podpis, pieczętka sprzedawcy

Serwis po 1 roku km: _____

Data, podpis, pieczętka sprzedawcy

Serwis po 2 latach km: _____

Data, podpis, pieczętka sprzedawcy

Serwis po 3 latach km: _____

Data, podpis, pieczętka sprzedawcy

Serwis po 4 latach km: _____

Data, podpis, pieczętka sprzedawcy

Serwis po 5 latach km: _____

Data, podpis, pieczętka sprzedawcy

Serwis po 6 latach km: _____

Data, podpis, pieczętka sprzedawcy

DEKLARACJA ZGODNOŚCI UE

Poniższy producent / dystrybutor

WALBERG URBAN ELECTRICS GMBH
ALTER WANDRAHM 6
20457 HAMBURG

jest odpowiedzialny za dokumentację techniczną zgodnie z dyrektywą maszynową i niniejszym oświadcza, że produkt

HULAJNOGA ELEKTRYCZNA

Nr serii:

EGRET PRO
48 V 17.5 Ah
WUE PR00 S2 xxxxxxxxxxxx
WUE PR01 S2 xxxxxxxxxx

jest zgodny z odpowiednimi przepisami następujących dyrektyw WE:

Dyrektywa maszynowa zgodnie z 2006/42/WE
Dyrektywa w sprawie kompatybilności elektromagnetycznej 2014/030/UE
Dyrektywa ROHS 2011/65/UE
Dyrektywa RED 2014/53/UE

Zastosowane zostały następujące normy/specyfikacje techniczne:

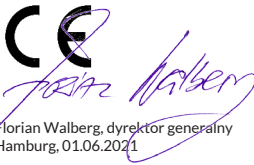
EN 14619:2019, EN 62133-2:2017, EN 17128:2020, EN 12100:2010

UN R10

Niniejsza deklaracja zgodności wydana zostaje na wyłączną odpowiedzialność producenta

Podpisano w imieniu:

WALBERG URBAN ELECTRICS GMBH, 20457 HAMBURG


Florian Walberg, dyrektor generalny
Hamburg, 01.06.2021

DEKLARACJA ZGODNOŚCI UE

Poniższy producent / dystrybutor

WALBERG URBAN ELECTRICS GMBH
ALTER WANDRAHM 6
20457 HAMBURG

jest odpowiedzialny za dokumentację techniczną i niniejszym oświadcza, że produkt

ŁADOWARKA DO
Typ

EGRET PRO
Standard Charger **BC304546030**

jest zgodny z odpowiednimi przepisami następujących dyrektyw WE:

Dyrektywa w sprawie kompatybilności elektromagnetycznej 2014/030/UE
Dyrektywa niskonapięciowa 2014/35/UE
Dyrektywa ROHS 2011/65/UE

Zastosowane zostały następujące normy/specyfikacje techniczne:

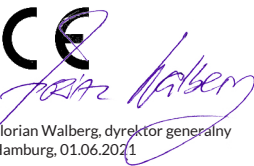
EN 55014-1:2017, EN 55014-2:2015, EN 61000-3-2:2014, EN 61000-3-3:2013

EN 60335-2-29:2004/A11:2018, EN 60335-1:2012/A14:2019, EN 62233:2008

Niniejsza deklaracja zgodności wydana zostaje na wyłączną odpowiedzialność producenta

Podpisano w imieniu:

WALBERG URBAN ELECTRICS GMBH, 20457 HAMBURG


Florian Walberg, dyrektor generalny
Hamburg, 01.06.2021

DEKLARACJA ZGODNOŚCI UE

Poniższy producent / dystrybutor

WALBERG URBAN ELECTRICS GMBH
ALTER WANDRAHM 6
20457 HAMBURG

jest odpowiedzialny za dokumentację techniczną i niniejszym oświadcza, że produkt

ŁADOWARKA DO
Typ

EGRET PRO
Fast Charger **BC303480050**

jest zgodny z odpowiednimi przepisami następujących dyrektyw WE:

Dyrektywa w sprawie kompatybilności elektromagnetycznej 2014/030/UE
Dyrektywa niskonapięciowa 2014/35/UE
Dyrektywa ROHS 2011/65/UE

Zastosowane zostały następujące normy/specyfikacje techniczne:

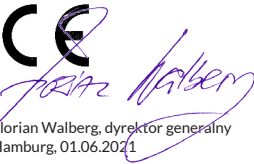
EN 55014-1-2017/A11:2020, EN 55014-2:2015, EN IEC 61000-3-2:2019, EN 61000-3-3:2013/A1:2019

EN 60335-2-29:2004/A11:2018, EN 60335-1:2012/A2:2019, EN 62233:2008

Niniejsza deklaracja zgodności wydana zostaje na wyłączną odpowiedzialność producenta

Podpisano w imieniu:

WALBERG URBAN ELECTRICS GMBH, 20457 HAMBURG


Florian Walberg, dyrektor generalny
Hamburg, 01.06.2021

